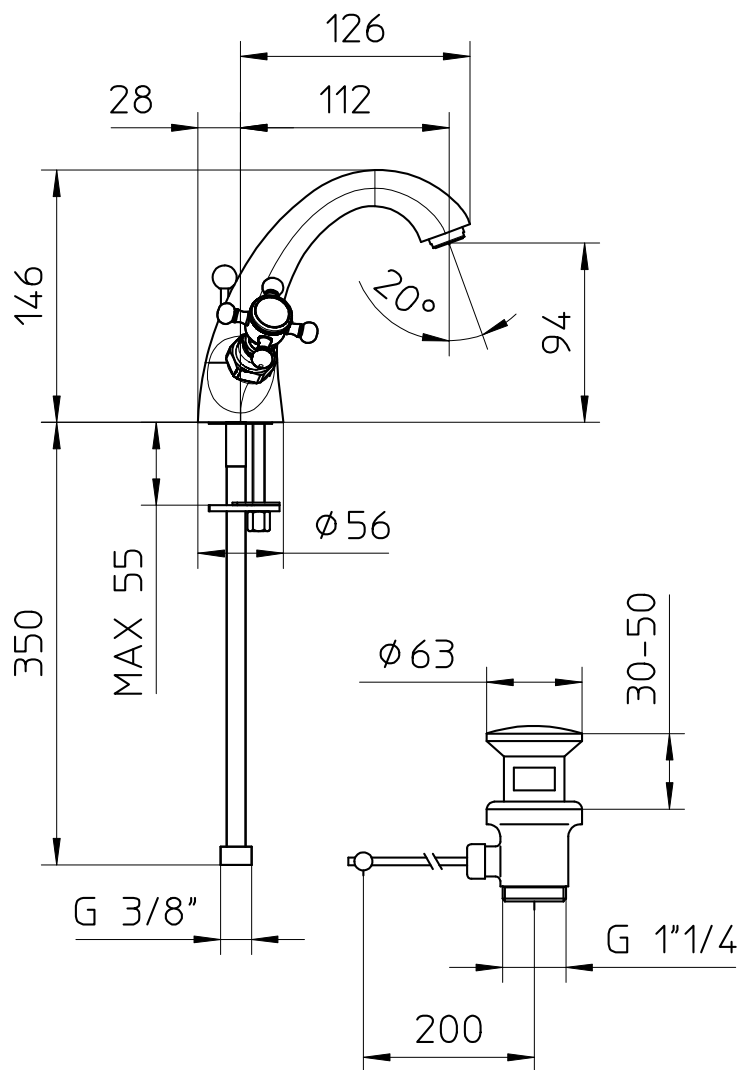



Questo disegno non può essere utilizzato né riprodotto senza nostra autorizzazione



3.2 / 0.8

TOLL.GEN. +/- 0.1

| Rev. | Data | Descrizione | Disegnato | Approvato | |
|------|-------------|-------------|---|------------|----------|
| | 15/02/11 | 0*15/02/11 |  PALAZZANI rubinetterie S.p.a | | |
| | tratt.term | finit | ADAMS MON LVB FUSO 750 CRM | | |
| | Materiale | rit dim | | | |
| | Diam | Peso | Peso spez. | Appr.Dir | Pr. N° |
| | Lavorazione | Scala | Disegnato | Approvato | Dis.n° |
| | | 1:5 | GUARNERI A. | BASSINI G. | 52311010 |