

retrò



La serie Retrò è normalmente disponibile con vitoni standard. Su richiesta può essere fornita con vitoni a dischi in ceramica.
 In questo caso sostituire le due cifre iniziali del codice: **50...** con **51...**
 Sommare al prezzo dell'articolo selezionato **15€** per ogni maniglia presente.

Retrò series is normally available with standard head valves. On demand it can be delivered with ceramic discs head valves.
 In this case please change the initial code: **50...** with **51...**
 Add **15€** for every handle to the required articles price.

La série Retrò est normalement disponible avec têtes standard. Sur demande elle pourra être livrée avec têtes céramiques. Dans ce cas, pour commander, remplacez les premiers deux chiffres **50...** en **51...**
 Ajouté au prix de l'article désiré **15€** pour chaque levier.

Die Retrò Serie ist mit normalen Oberteile verfügbar. Nach Anfrage man kann es mit keramischen. Neue Bestellnummer: die zwei ersten Zahlen **50...** anstatt **51...**
 Addieren **15€** für Halla Handle zum Artikel.

La serie Retrò es disponible normalmente con monturas estándar. A petición podemos suministrarla con monturas en ceramica. En eso caso el remplazar los primeros numero del código **50...** en **51...**
 Sumar al precio de l'artículo **15€** por cada maneta.

_____ finiture disponibili
 _____ available finishes
 _____ finition disponibles
 _____ verfügbare Farben
 _____ acabados disponibles

_____ **10** Cromo - Chrome
 _____ Chromé - Chrom

_____ **11** Cromo/oro - Chrome/gold
 _____ Chromé/doré - Chrom/Gold

_____ **50** Bronzo - Bronze
 _____ Bronzo - Bronze

_____ **51** Rame - Copper - Cuivre
 _____ Kupfer - Cobre

_____ **53** Oro - Gold - Or - Oro



retrò

Batteria per lavabo 3 fori con bocca alta e scarico da 1" 1/4.

3-holes washbasin mixer, high spout with pop-up waste 1" 1/4.

Mélangeur à 3 trous de lavabo, avec bec haut et vidage 1" 1/4.

Dreiloch-Waschtischbatterie, Auslauf und Ablaufgarnitur 1" 1/4.

Batería lavabo 3 agujeros, caño alto con desagüe 1" 1/4.

l/m	6	8	11	13	15
Kg/cm ²	0,5	1	2	3	4
10	€ 209,00		11	€ 251,00	
50	€ 335,00		51	€ 335,00	
53	€ 418,00				

■ box = 15 pz

Batteria per lavabo 3 fori con bocca girevole e scarico da 1" 1/4.

3-holes washbasin mixer, swivel spout with pop-up waste 1" 1/4.

Mélangeur à 3 trous de lavabo, avec bec mobile et vidage 1" 1/4.

Dreiloch-Waschtischbatterie, schwenkbarer Auslauf und Ablaufgarnitur 1" 1/4.

Batería lavabo 3 agujeros, caño giratorio con desagüe 1" 1/4.

l/m	6	8	11	13	15
Kg/cm ²	0,5	1	2	3	4
10	€ 209,00		11	€ 251,00	
50	€ 335,00		51	€ 335,00	
53	€ 418,00				

■ box = 15 pz

Batteria per lavabo 3 fori con bocca girevole alta e scarico da 1" 1/4.

3-holes washbasin mixer, swivel high spout with pop-up waste 1" 1/4.

Mélangeur à 3 trous de lavabo, avec bec haut mobile et vidage 1" 1/4.

Dreiloch-Waschtischbatterie, schwenkbarer Auslauf und Ablaufgarnitur 1" 1/4.

Batería lavabo 3 agujeros, caño alto giratorio con desagüe 1" 1/4.

l/m	6	8	11	13	15
Kg/cm ²	0,5	1	2	3	4
10	€ 182,00		11	€ 219,00	
50	€ 292,00		51	€ 292,00	
53	€ 364,00				

■ box = 12 pz

Gruppo per lavabo monoforo con scarico da 1" 1/4.

Single hole washbasin mixer, with pop-up waste 1" 1/4.

Mélangeur monotrou de lavabo avec vidage 1" 1/4.

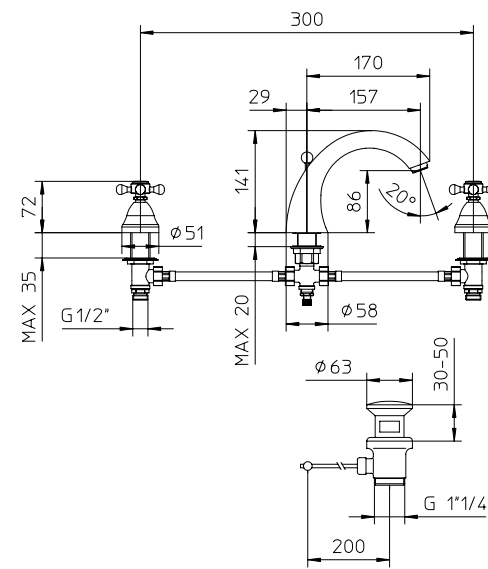
Waschtisch Einlochbatterie mit Ablaufgarnitur 1" 1/4.

Monobloc de lavabo con desagüe 1" 1/4.

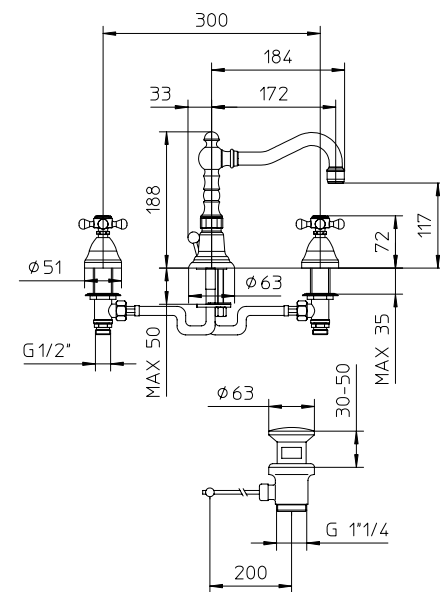
l/m	6	8	11	13	15
Kg/cm ²	0,5	1	2	3	4
10	€ 151,00		11	€ 182,00	
50	€ 242,00		51	€ 242,00	
53	€ 302,00				

■ box = 12 pz

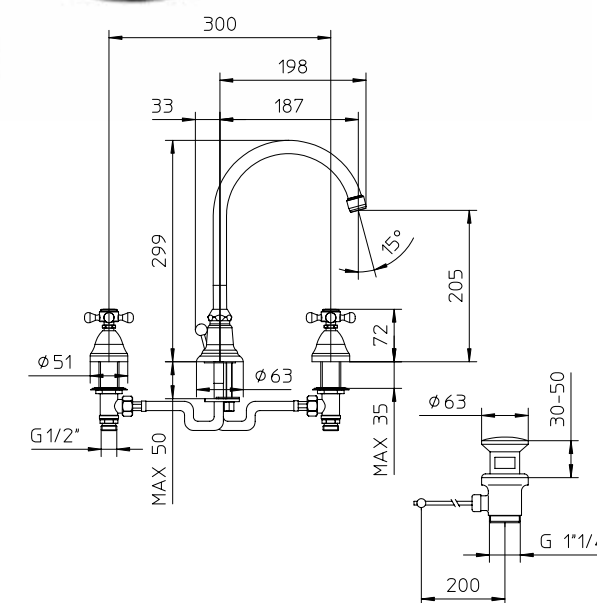
503020



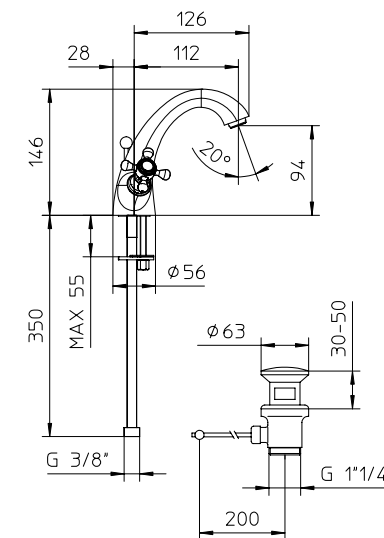
503050



503075



503110



Gruppo per lavabo monoforo con scarico da 1" 1/4.
 Single hole washbasin mixer, with pop-up waste 1" 1/4.
 Mélangeur monotrou de lavabo, avec vidage 1" 1/4.
 Waschtisch Einlochbatterie, mit Ablaufgarnitur 1" 1/4.
 Monobloc de lavabo, con desagüe 1" 1/4.

l/m	6	8	11	13	15
Kg/cm ²	0,5	1	2	3	4
10	€ 167,00		11	€ 201,00	
50	€ 268,00		51	€ 268,00	
53	€ 334,00				

■ box = 12 pz

Gruppo per lavabo monoforo con bocca girevole e scarico da 1" 1/4.
 Single hole washbasin mixer, swivel spout with pop-up waste 1" 1/4.
 Mélangeur monotrou de lavabo, bec mobile avec vidage 1" 1/4.
 Waschtisch Einlochbatterie, mit Rohrauslauf und Ablaufgarnitur 1" 1/4.
 Monobloc lavabo, con caño giratorio y desagüe 1" 1/4.

l/m	6	8	11	13	15
Kg/cm ²	0,5	1	2	3	4
10	€ 149,00		11	€ 179,00	
50	€ 239,00		51	€ 239,00	
53	€ 298,00				

■ box = 15 pz

Gruppo per lavabo monoforo con bocca girevole alta e scarico da 1" 1/4.
 Single hole washbasin mixer, swivel high spout with pop-up waste 1" 1/4.
 Mélangeur monotrou de lavabo, bec haut mobile avec vidage 1" 1/4.
 Waschtisch Einlochbatterie, mit Rohrauslauf und Ablaufgarnitur 1" 1/4.
 Monobloc lavabo con caño giratorio alto y desagüe 1" 1/4.

l/m	6	8	11	13	15
Kg/cm ²	0,5	1	2	3	4
10	€ 125,00		11	€ 150,00	
50	€ 200,00		51	€ 200,00	
53	€ 250,00				

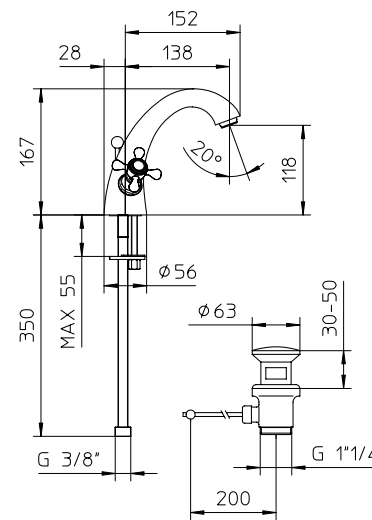
■ box = 12 pz

Batteria per bidet 3 fori con scarico da 1" 1/4.
 3-holes bidet mixer with pop-up waste 1" 1/4.
 Mélangeur à 3 trous de bidet, avec vidage 1" 1/4.
 Bidet Dreilochbatterie, mit Ablaufgarnitur 1" 1/4.
 Batería de bidet 3 agujeros con desagüe 1" 1/4.

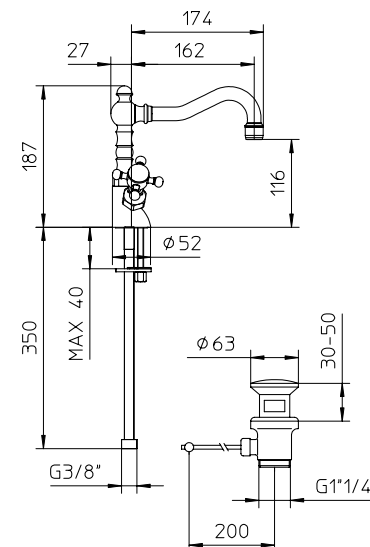
l/m	9	14	21	27	32
Kg/cm ²	0,5	1	2	3	4
10	€ 120,00		11	€ 144,00	
50	€ 192,00		51	€ 192,00	
53	€ 240,00				

■ box = 15 pz

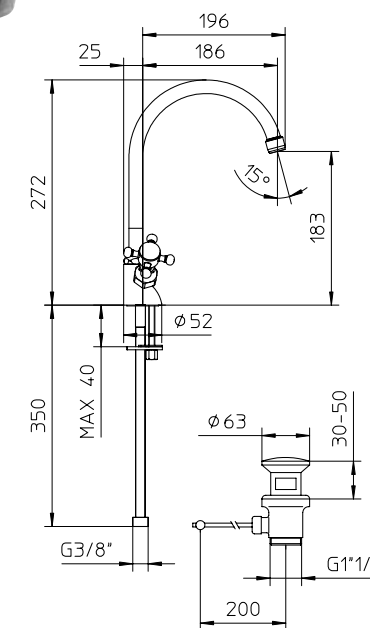
503106



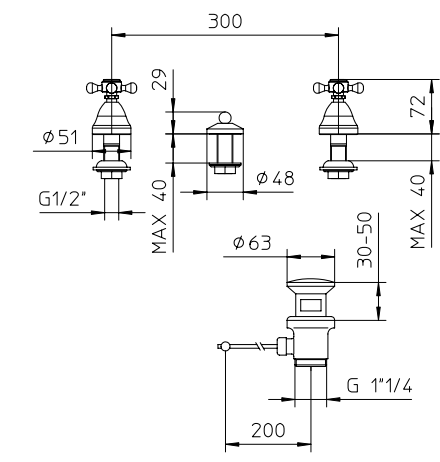
503240



503245



504020



Batteria per bidet 3 fori con bocca girevole e scarico da 1" 1/4.
 3-holes bidet mixer, swivel spout with pop-up waste 1" 1/4.
 Mélangeur à 3 trous de bidet, bec mobile avec vidage 1" 1/4.
 Bidet Dreilochbatterie, schwenkbarer Auslauf, mit Ablaufgarnitur 1" 1/4.
 Batería de bidet 3 agujeros, con caño giratorio con desagüe 1" 1/4.

Gruppo per bidet monoforo con scarico da 1" 1/4.
 Single hole bidet mixer, with pop-up waste 1" 1/4.
 Mélangeur monotrou de bidet avec vidage 1" 1/4.
 Bidet Einlochbatterie, mit Ablaufgarnitur 1" 1/4.
 Monobloc de bidet con desagüe 1" 1/4.

l/m	6	8	11	13	15
Kg/cm ²	0,5	1	2	3	4
10	€ 203,00		11 € 244,00		
50	€ 325,00		51 € 325,00		
53	€ 406,00				

■ box = 15 pz

l/m	6	8	11	13	15
Kg/cm ²	0,5	1	2	3	4
10	€ 135,00		11 € 162,00		
50	€ 216,00		51 € 216,00		
53	€ 270,00				

■ box = 12 pz

Gruppo per bidet monoforo con bocca girevole e scarico da 1" 1/4.
 Single hole bidet mixer, swivel spout with pop-up waste 1" 1/4.
 Mélangeur monotrou de bidet, bec mobile avec vidage 1" 1/4.
 Bidet Einlochbatterie, schwenkbarer Auslauf, mit Ablaufgarnitur 1" 1/4.
 Monobloc de bidet, con caño giratorio con desagüe 1" 1/4.

l/m	6	8	11	13	15
Kg/cm ²	0,5	1	2	3	4
10	€ 140,00		11 € 168,00		
50	€ 224,00		51 € 224,00		
53	€ 280,00				

■ box = 15 pz

Coppia rubinetti da incasso dritto da 1/2".
 Pair of concealed straight valves 1/2".
 Paire de robinets à encastrer droit 1/2".
 Zwei Unterputzventile, 1/2".
 Par de llaves de paso para empotrar 1/2".

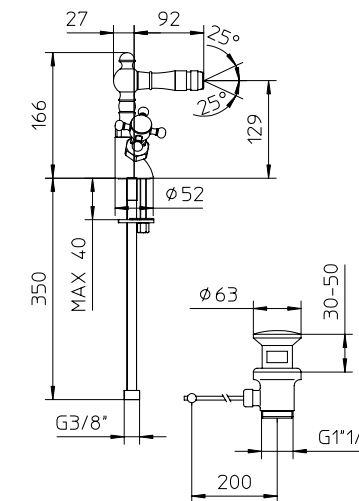
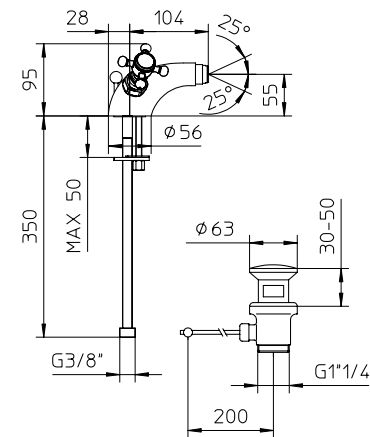
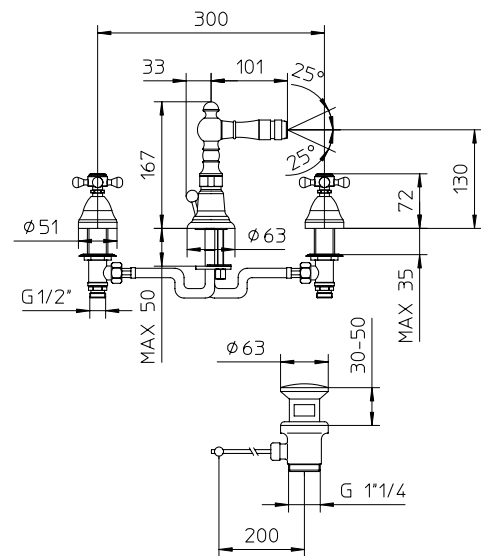
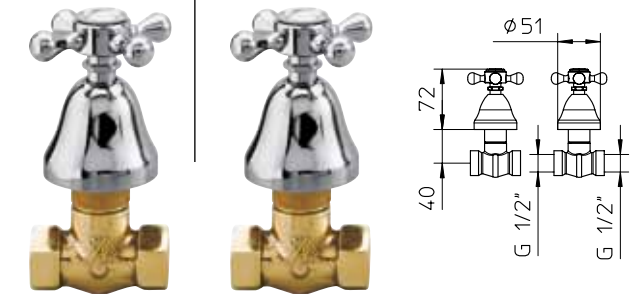
l/m	12	17	23	30	35
Kg/cm ²	0,5	1	2	3	4
10	€ 103,00		11 € 124,00		
50	€ 165,00		51 € 165,00		
53	€ 206,00				

■ box = 30 pz

504030

504120

504215

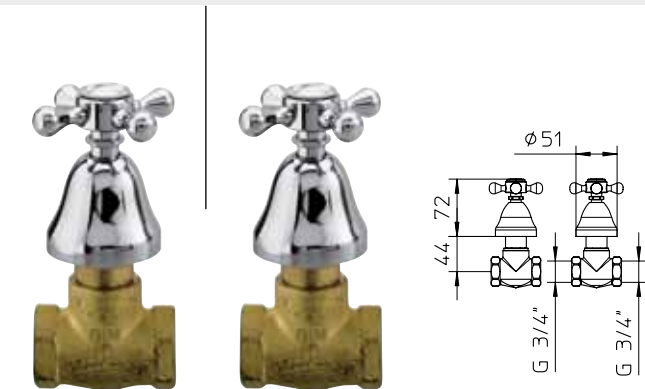


Coppia rubinetti da incasso dritto da 3/4".
 Pair of concealed straight valves 3/4".
 Paire de robinets à encastrer droit 3/4".
 Zwei Unterputzventile 3/4".
 Par de grifos de paso para empotrar 3/4".

l/m	15	20	26	33	38
Kg/cm ²	0,5	1	2	3	4
10	€ 128,00		11 € 154,00		
50	€ 205,00		51 € 205,00		
53	€ 256,00				

■ box = 30 pz

501241



Gruppo per vasca con deviatore, supporto doccia integrato, flessibile 1,5m e doccetta.
 Wall mounted bath-shower, with diverter, built-in shower bracket, with flexible tube 1,5m and handshower.
 Mélangeur de bain-douche, avec support douche incorporé, flexible 1,5m et douchette.
 Bade-Einhebelmischer, Aufputz, mit eingebautem Brausehalter, Brauseschlauch 1,5m und Handbrause.
 Batería para bañera con desviador, soporte de ducha integrado, flexible 1,5m y ducha de mano.

Gruppo per vasca con deviatore, supporto doccia integrato, supporto doccia orientabile, flessibile 1,5m e doccetta.
 Wall mounted bath-shower, with diverter, built-in shower bracket, wall mounted swivel bracket, with flexible tube 1,5m and handshower.
 Mélangeur de bain-douche, avec support douche incorporé, support douche orientable, flexible 1,5m et douchette.
 Bade-Einhebelmischer, Aufputz, mit eingebautem Brausehalter, mit Brauseschlauch 1,5m, Handbrause und verstellbarer Brausehalter.
 Batería para bañera con desviador, soporte de ducha integrado, soporte de ducha orientable, flexible 1,5m y ducha de mano.

l/m	11	16	22	27	30
Kg/cm2	0,5	1	2	3	4
10	€ 241,00	11	€ 290,00		
50	€ 386,00	51	€ 386,00		
53	€ 482,00				

■ box = 12 pz

l/m	11	16	22	27	30
Kg/cm2	0,5	1	2	3	4
10	€ 277,00	11	€ 333,00		
50	€ 444,00	51	€ 444,00		
53	€ 554,00				

■ box = 12 pz

Gruppo per doccia, senza flessibile né doccetta.
 Wall mounted shower, without shower kit.
 Mélangeur de douche, sans douchette ni flexible.
 Brause-Einhebelmischer, Aufputz, ohne Handbrause und ohne Brauseschlauch.
 Batería para ducha, sin flexible ni ducha de mano.

Gruppo per doccia con supporto doccia orientabile, flessibile 1,5m e doccetta.
 Wall mounted shower, swivel bracket, flexible tube 1,5m and handshower.
 Mélangeur de douche, avec douchette, flexible 1,5m et support mural orientable.
 Einhebelmischer als Brausebatterie, mit verstellbarer Brausehalter, Handbrause, und Brauseschlauch 1,5m.
 Batería para ducha, soporte de ducha orientable, flexible 1,5m y ducha de mano.

l/m	9	13	19	23	27
Kg/cm2	0,5	1	2	3	4
10	€ 105,00	11	€ 126,00		
50	€ 168,00	51	€ 168,00		
53	€ 210,00				

■ box = 30 pz

l/m	9	13	19	23	27
Kg/cm2	0,5	1	2	3	4
10	€ 178,00	11	€ 214,00		
50	€ 285,00	51	€ 285,00		
53	€ 356,00				

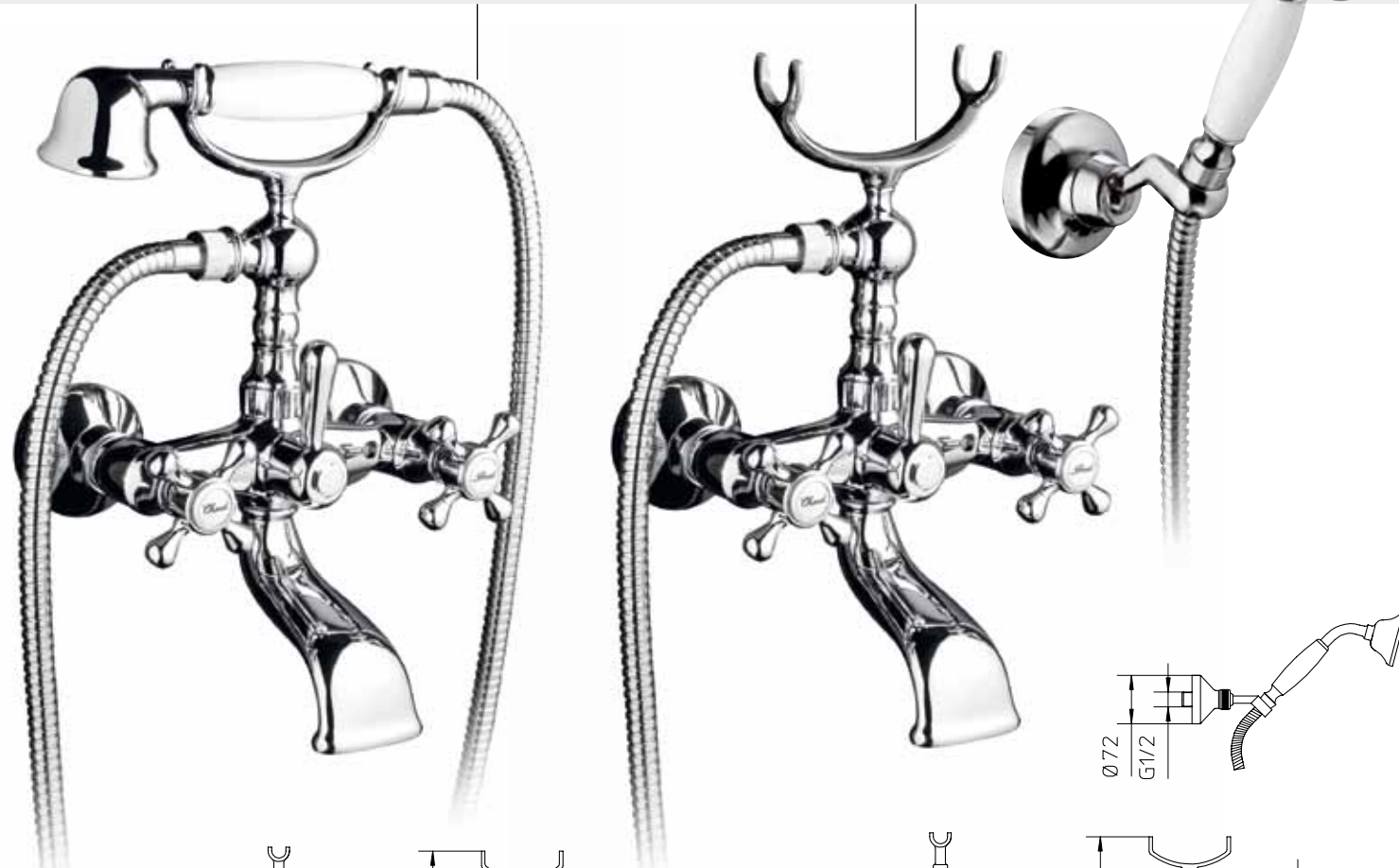
■ box = 12 pz

501020

501022

502015

502014



Miscelatore progressivo da incasso completo per vasca-doccia con deviatore automatico.
 Complete progressive mixer for bath-shower with automatic diverter.
 Mitigeur progressif à encastrer complet pour bain-douche avec inverseur automatique.
 Komplett progressive Wannenfüll und Brausebatterie mit Umsteller.
 Mezclador progresivo empotrable para baño-ducha completo con desviador automático.

Miscelatore termostatico da incasso ACQUACLIMA® completo per vasca-doccia con deviatore automatico.
 Complete ACQUACLIMA® thermostatic mixer for bath shower with automatic diverter.
 Mitigeur thermostatique complet ACQUACLIMA® pour bain-douche avec inverseur automatique.
 Komplett Unterputz ACQUACLIMA® Thermostat als Wannenfüll und Brausebatterie mit Umsteller.
 Mezclador termostático ACQUACLIMA® empotrable para baño-ducha completo con desviador automático.

UNICO®, corpo da incasso per miscelatore monocomando per vasca-doccia con deviatore automatico, senza parti esterne.
 UNICO®, concealed body for bath-shower with automatic diverter, without exposed parts.
 UNICO®, corps de mitigeur monocommande à encastrer de bain-douche avec inverseur, sans parties extérieures.
 UNICO®, Unterputz Körper für Wannenfüll und Brausebatterie mit Umsteller, ohne Aufputzteile.
 UNICO®, cuerpo de mezclador monomando empotrable para baño-ducha con desviador automático, sin partes externas.

Solo parti esterne per miscelatore progressivo da incasso per vasca-doccia con deviatore automatico.
 Exposed parts only for the progressive wall-mounted mixer for bath shower with automatic diverter.
 Uniquement les pièces externes pour mitigeur progressif encastrable pour vasque-douche avec déviateur automatique.
 Nur Aubenteile für Unterputz Wannen und Brause-Einhandbatterie, mit automatischem Umsteller.
 Sólo partes externas para mezclador progresivo empotrable para baño-ducha de ducha con desviador automático.

Solo parti esterne con kit di trasformazione da miscelatore monocomando da incasso a miscelatore termostatico ACQUACLIMA® da incasso per vasca-doccia con deviatore automatico.
 Exposed parts only, with kit to transform concealed single control mixer for bath-shower mixer in ACQUACLIMA® mixer with automatic diverter.
 Parties extérieures seule avec jeu de transformation de mitigeur monocommande de bain-douche en mitigeur thermostatique ACQUACLIMA® avec déviateur automatique.
 Umbausatz von Unterputz Einhebelmischer zu ACQUACLIMA® Thermostatbatterie Wanne-Brause.
 Sólo partes externas con juego de transformación da mezclador monomando en termostático ACQUACLIMA® empotrable baño-ducha, con desviador automático.

l/m	11	15	21	26	29
Kg/cm ²	0,5	1	2	3	4
10	€ 199,00	11	€ 239,00		
50	€ 319,00	51	€ 319,00		
53	€ 398,00				

■ box = 30 pz

l/m	15	21	26	29	33
Kg/cm ²	1	2	3	4	5
10	€ 319,00	11	€ 383,00		
50	€ 511,00	51	€ 511,00		
53	€ 638,00				

■ box = 30 pz

l/m	11	15	21	26	29
Kg/cm ²	0,5	1	2	3	4
10	€ 110,00				

■ box = 40 pz

10	€ 125,50	■ box = 30 pz
----	----------	---------------

10	€ 145,50	■ box = 30 pz
----	----------	---------------

501090



651020



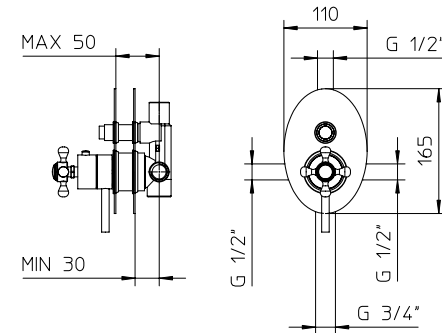
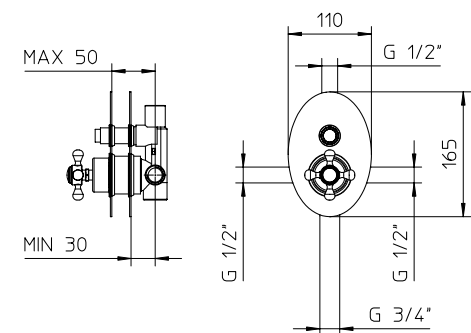
992727



501091



651024



Miscelatore progressivo da incasso completo per doccia.
 Complete progressive mixer for shower.
 Mitigeur progressif complet à encastrer pour douche.
 Komplett progressive Unterputz Brausebatterie.
 Mezclador progresivo empotrable completo para ducha.

Miscelatore termostatico ACQUACLIMA® da incasso completo per doccia.
 Complete ACQUACLIMA® thermostatic mixer for shower.
 Mitigeur thermostatique ACQUACLIMA® complet à encastrer pour douche.
 Komplett Unterputz ACQUACLIMA® Thermostatbatterie für Dusche.
 Mezclador termostático ACQUACLIMA® empotrable completo para ducha.

l/m	13	16	25	30	34
Kg/cm ²	0,5	1	2	3	4

10	€ 149,00	11	€ 179,00
50	€ 239,00	51	€ 239,00
53	€ 298,00		

■ box = 30 pz

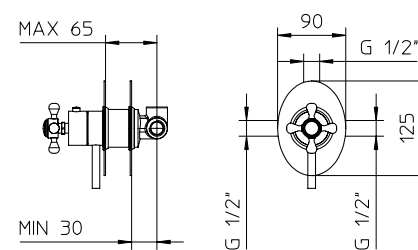
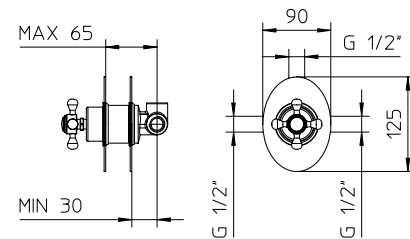
l/m	12	16	20	24	26
Kg/cm ²	1	2	3	4	5

10	€ 279,00	11	€ 335,00
50	€ 447,00	51	€ 447,00
53	€ 558,00		

■ box = 30 pz

502090

652010



UNICO®, corpo da incasso per miscelatore monocomando per doccia, senza parti esterne.
 UNICO®, concealed body for shower, without exposed parts.
 UNICO®, corps de mitigeur monocommande à encastrer pour douche, sans parties extérieures.
 UNICO®, Unterputz Körper für Brausebatterie, ohne Aufputzteile.
 UNICO®, cuerpo de mezclador monomando empotrable para ducha, sin partes externas.

Solo parti esterne per miscelatore progressivo da incasso per doccia.
 Exposed parts only for shower, concealed progressive mixer.
 Parties extérieures seule pour mitigeur progressif à encastrer pour douche.
 Aufputzteile Teile für progressive Unterputz Brausebatterie.
 Sólo partes externas para mezclador progresivo empotrable para ducha.

Solo parti esterne con kit di trasformazione da miscelatore monocomando da incasso a miscelatore termostatico ACQUACLIMA® da incasso per doccia.
 Exposed parts only, with kit to transform concealed single control mixer for shower in ACQUACLIMA® mixer.
 Parties extérieures seule avec jeu de transformation de mitigeur monocommande de douche en mitigeur thermostatique ACQUACLIMA® à encastrer pour douche.
 Umbausatz von Unterputz Einhebelmischer zu ACQUACLIMA® Thermostatbatterie Brause.
 Sólo partes externas con juego de transformación da mezclador monomando en termostático ACQUACLIMA® empotrable para ducha.

l/m	13	16	25	30	34
Kg/cm ²	0,5	1	2	3	4

10	€ 47,00				
----	---------	--	--	--	--

■ box = 40 pz

10	€ 118,50				
----	----------	--	--	--	--

■ box = 30 pz

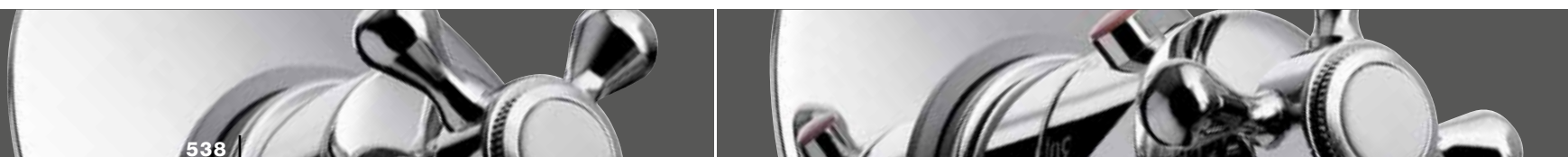
10	€ 262,50				
----	----------	--	--	--	--

■ box = 30 pz

992726

502091

652025



retro

Miscelatore termostatico ACQUACLIMA® da incasso completo per doccia multi-funzione con deviatore a **2 uscite** e dischi in ceramica.

Complete concealed ACQUACLIMA® thermostatic mixer for multi-points shower with ceramic discs diverter, 2 outlets.

Mitigeur thermostatique ACQUACLIMA® à encastrer complet pour douche multi-fonction avec inverseur à disques en céramique, 2 sorties.

Komplett Unterputz ACQUACLIMA® Thermostat Einhebelmischer für Wellness Duschkabinen mit Keramische Scheiben, Umstellung, 2 Ausgänge.

Mezclador termostático ACQUACLIMA® empotrable completo para ducha multifunción, con desviador a discos cerámicos, 2 salidas.

l/m	14	20	24	28	31
Kg/cm ²	1	2	3	4	5
10	€ 380,00		11 € 456,00		
50	€ 608,00		51 € 608,00		
53	€ 760,00				

■ box = 16 pz

Miscelatore termostatico ACQUACLIMA® da incasso completo per doccia multi-funzione con deviatore a **3 uscite** e dischi in ceramica.

Complete concealed ACQUACLIMA® thermostatic mixer for multi-points shower with ceramic discs diverter, 3 outlets.

Mitigeur thermostatique ACQUACLIMA® à encastrer complet pour douche multi-fonction avec inverseur à disques en céramique, 3 sorties.

Komplett Unterputz ACQUACLIMA® Thermostat Einhebelmischer für Wellness Duschkabinen mit Keramische Scheiben, Umstellung, 3 Ausgänge.

Mezclador termostático ACQUACLIMA® empotrable completo para ducha multifunción, con desviador a discos cerámicos, 3 salidas.

l/m	14	20	24	28	31
Kg/cm ²	1	2	3	4	5
10	€ 410,00		11 € 492,00		
50	€ 656,00		51 € 656,00		
53	€ 820,00				

■ box = 16 pz

Miscelatore termostatico ACQUACLIMA® da incasso completo per doccia multi-funzione con deviatore a **4 uscite** e dischi in ceramica.

Complete concealed ACQUACLIMA® thermostatic mixer for multi-points shower with ceramic discs diverter, 4 outlets.

Mitigeur thermostatique ACQUACLIMA® à encastrer complet pour douche multi-fonction avec inverseur à disques en céramique, 4 sorties.

Komplett Unterputz ACQUACLIMA® Thermostat Einhebelmischer für Wellness Duschkabinen mit Keramische Scheiben, Umstellung, 4 Ausgänge.

Mezclador termostático ACQUACLIMA® empotrable completo para ducha multifunción, con desviador a discos cerámicos, 4 salidas.

l/m	14	20	24	28	31
Kg/cm ²	1	2	3	4	5
10	€ 422,00		11 € 507,00		
50	€ 676,00		51 € 676,00		
53	€ 844,00				

■ box = 16 pz

Miscelatore termostatico ACQUACLIMA® da incasso completo per doccia multi-funzione con deviatore a **5 uscite** e dischi in ceramica.

Complete concealed ACQUACLIMA® thermostatic mixer for multi-points shower with ceramic discs diverter, 5 outlets.

Mitigeur thermostatique ACQUACLIMA® à encastrer complet pour douche multi-fonction avec inverseur à disques en céramique, 5 sorties.

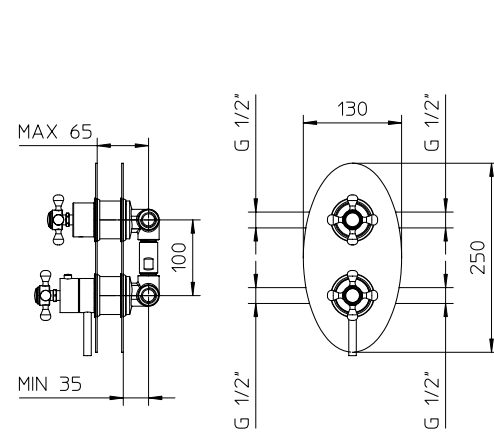
Komplett Unterputz ACQUACLIMA® Thermostat Einhebelmischer für Wellness Duschkabinen mit Keramische Scheiben, Umstellung, 5 Ausgänge.

Mezclador termostático ACQUACLIMA® empotrable completo para ducha multifunción, con desviador a discos cerámicos, 5 salidas.

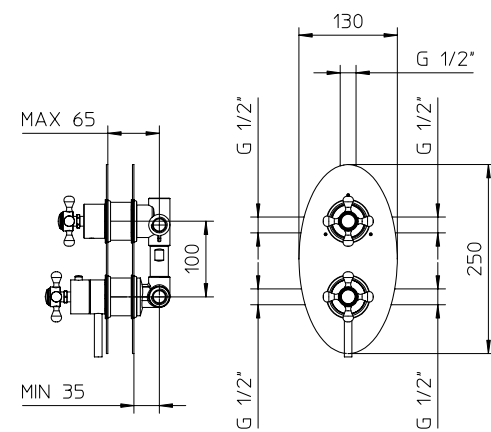
l/m	14	20	24	28	31
Kg/cm ²	1	2	3	4	5
10	€ 422,00		11 € 507,00		
50	€ 676,00		51 € 676,00		
53	€ 844,00				

■ box = 16 pz

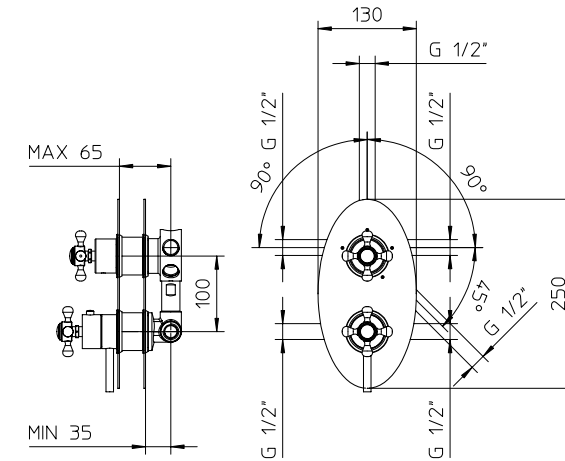
652067



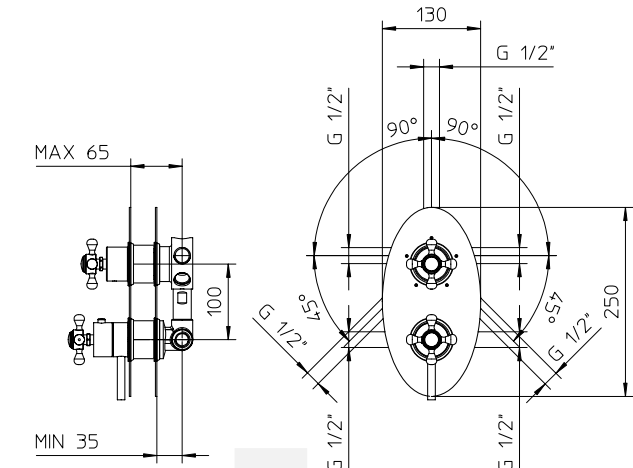
652068



652069



652070



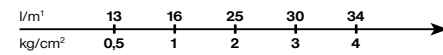
UNICO®, corpo da incasso per miscelatore monocomando per doccia multi-funzione con deviatore a **2 uscite** e dischi in ceramica, senza parti esterne.

UNICO® concealed single lever mixer for multi-points shower with ceramic discs diverter, 2 outlets, without exposed parts.

UNICO®, corps de mitigeur monocommande à encastrer pour douche multi-fonction avec inverseur à disques en céramique, 2 sorties, sans parties extérieures.

UNICO®, Unterputz Körper Einhebelmischer für Wellness Duschkabinen, mit Keramische Scheiben, Umstellung, 2 Ausgänge, ohne Aufputzteile.

UNICO®, cuerpo de mezclador monomando empotrable para ducha multifunción, con desviador a discos cerámicos, 2 salidas, sin partes externas.



10 € 133,00 ■ box = 16 pz

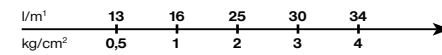
UNICO®, corpo da incasso per miscelatore monocomando per doccia multi-funzione con deviatore a **3 uscite** e dischi in ceramica, senza parti esterne.

UNICO® concealed single lever mixer for multi-points shower with ceramic discs diverter, 3 outlets, without exposed parts.

UNICO®, corps de mitigeur monocommande à encastrer pour douche multi-fonction avec inverseur à disques en céramique, 3 sorties, sans parties extérieures.

UNICO®, Unterputz Körper Einhebelmischer für Wellness Duschkabinen, mit Keramische Scheiben, Umstellung, 3 Ausgänge, ohne Aufputzteile.

UNICO®, cuerpo de mezclador monomando empotrable para ducha multifunción, con desviador a discos cerámicos, 3 salidas, sin partes externas.



10 € 163,00 ■ box = 16 pz

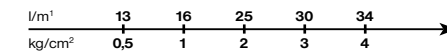
UNICO®, corpo da incasso per miscelatore monocomando per doccia multi-funzione con deviatore a **4 uscite** e dischi in ceramica, senza parti esterne.

UNICO® concealed single lever mixer for multi-points shower with ceramic discs diverter, 4 outlets, without exposed parts.

UNICO®, corps de mitigeur monocommande à encastrer pour douche multi-fonction avec inverseur à disques en céramique, 4 sorties, sans parties extérieures.

UNICO®, Unterputz Körper Einhebelmischer für Wellness Duschkabinen, mit Keramische Scheiben, Umstellung, 4 Ausgänge, ohne Aufputzteile.

UNICO®, cuerpo de mezclador monomando empotrable para ducha multifunción, con desviador a discos cerámicos, 4 salidas, sin partes externas.



10 € 175,00 ■ box = 16 pz

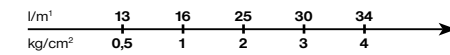
UNICO®, corpo da incasso per miscelatore monocomando per doccia multi-funzione con deviatore a **5 uscite** e dischi in ceramica, senza parti esterne.

UNICO® concealed single lever mixer for multi-points shower with ceramic discs diverter, 5 outlets, without exposed parts.

UNICO®, corps de mitigeur monocommande à encastrer pour douche multi-fonction avec inverseur à disques en céramique, 5 sorties, sans parties extérieures.

UNICO®, Unterputz Körper Einhebelmischer für Wellness Duschkabinen, mit Keramische Scheiben, Umstellung, 5 Ausgänge, ohne Aufputzteile.

UNICO®, cuerpo de mezclador monomando empotrable para ducha multifunción, con desviador a discos cerámicos, 5 salidas, sin partes externas.



10 € 175,00 ■ box = 16 pz

992739



Solo parti esterne - Exposed parts only
Parties extérieures seule - Aufputzteile
Partes externas

10 € 287,00 ■ box = 16 pz

992740



Solo parti esterne - Exposed parts only
Parties extérieures seule - Aufputzteile
Partes externas

10 € 287,00 ■ box = 16 pz

992744



Solo parti esterne - Exposed parts only
Parties extérieures seule - Aufputzteile
Partes externas

10 € 287,00 ■ box = 16 pz

992745



Solo parti esterne - Exposed parts only
Parties extérieures seule - Aufputzteile
Partes externas

10 € 287,00 ■ box = 16 pz

652137



652138



652139



652140



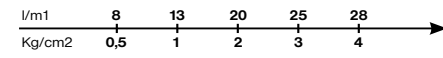
Batteria per bordo vasca 4 fori con rubinetti, deviatore, bocca, flessibile 1,5m e doccia.

Deck mounted bath-shower mixer 4 holes, complete with taps, diverter, spout, handshower and flexible 1,5m.

Mélangeur à 4 trous pour bain-douche avec robinets, inverseur, bec, douchette, flexible 1,5m.

Batterie für Wannenfüllbatterie mit Scheiben, Umsteller, Auslauf, Handbrause, und Brauseschlauch 1,5m.

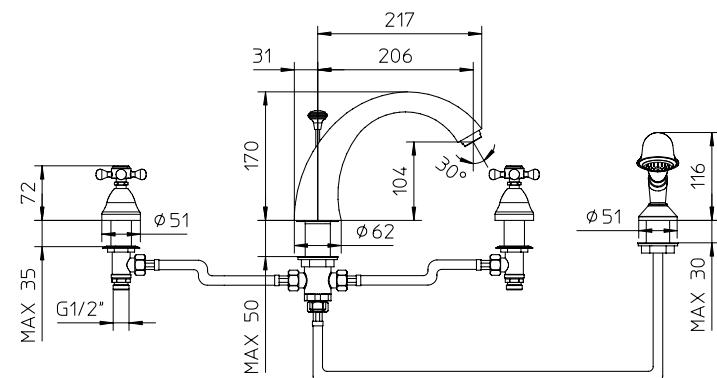
Batería de sobreponer para bañera 4 agujeros con grifos, distribuidor, caño, flexible 1,5m y ducha de mano.



10	€ 420,00	11	€ 504,00
50	€ 672,00	51	€ 672,00
53	€ 840,00		

■ box = 12 pz

501010



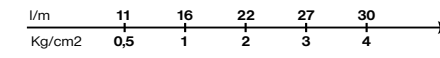
Kit per vasca con rubinetti da incasso, deviatore, bocca murale, supporto doccia orientabile con erogazione, flessibile 1,5m e doccia.

Kit for bath-shower with taps with diverter, spout, swivel bracket, flexible 1,5m and handshower.

Kit de bain-douche avec robinets de bain-douche avec inverseur, support douche orientable, flexible 1,5m et douchette.

Kit für Wannenfüllbatterie, mit Scheiben, Umsteller, Brausehalter, Brauseschlauch 1,5m und Handbrause.

Kit para bañera con grifos de empotrar, distribuidor, caño mural, soporte de ducha orientable con toma de agua, flexible 1,5m y ducha de mano.



10	€ 417,00	11	€ 501,00
50	€ 668,00	51	€ 668,00
53	€ 834,00		

■ box = 12 pz

501180

