



# formula elle



finiture disponibili  
available finishes  
finition disponibles  
verfügbare Farben  
acabados disponibles

**10** Cromo - Chrome  
Chromé - Chrom



Gruppo per lavabo monoforo con bocca girevole e scarico da 1" 1/4.  
 Single hole washbasin mixer, swivel spout with pop-up waste 1" 1/4.  
 Mélangeur monotrou de lavabo, bec mobile avec vidage 1" 1/4.  
 Waschtisch Einlochbatterie mit Rohrauslauf und Ablaufgarnitur 1" 1/4.  
 Monobloc lavabo con caño giratorio y desagüe 1" 1/4.

Gruppo per lavabo monoforo con bocca girevole e scarico da 1" 1/4.  
 Single hole washbasin mixer, swivel spout with pop-up waste 1" 1/4.  
 Mélangeur monotrou de lavabo, bec mobile avec vidage 1" 1/4.  
 Waschtisch Einlochbatterie mit Rohrauslauf und Ablaufgarnitur 1" 1/4.  
 Monobloc lavabo con caño giratorio y desagüe 1" 1/4.

Batteria per lavabo 3 fori con bocca girevole e scarico da 1" 1/4.  
 3-holes washbasin mixer, swivel spout with pop-up waste 1" 1/4.  
 Mélangeur à 3 trous de lavabo, avec bec mobile et vidage 1" 1/4.  
 Dreiloch-Waschtischbatterie, schwenkbarer Auslauf und Ablaufgarnitur 1" 1/4.  
 Batería lavabo 3 agujeros, caño giratorio con desagüe 1" 1/4.

Gruppo per lavabo a parete 3 fori.  
 Wall mounted 3-holes washbasin mixer.  
 Mélangeur mural à 3 trous de lavabo.  
 Dreiloch Waschtisch batterie für Wandmontage.  
 Batería lavabo de pared 3 agujeros.

\*Articolo non disponibile per mercato tedesco  
 Nicht in Deutschland lieferbar

l/m	6	8	11	13	15
Kg/cm <sup>2</sup>	0,5	1	2	3	4
<b>10</b>	<b>€ 230,00</b>				■ box = 12 pz

l/m	6	8	11	13	15
Kg/cm <sup>2</sup>	0,5	1	2	3	4
<b>10</b>	<b>€ 220,00</b>				■ box = 15 pz

l/m	6	8	11	13	15
Kg/cm <sup>2</sup>	0,5	1	2	3	4
<b>10</b>	<b>€ 275,00</b>				■ box = 15 pz

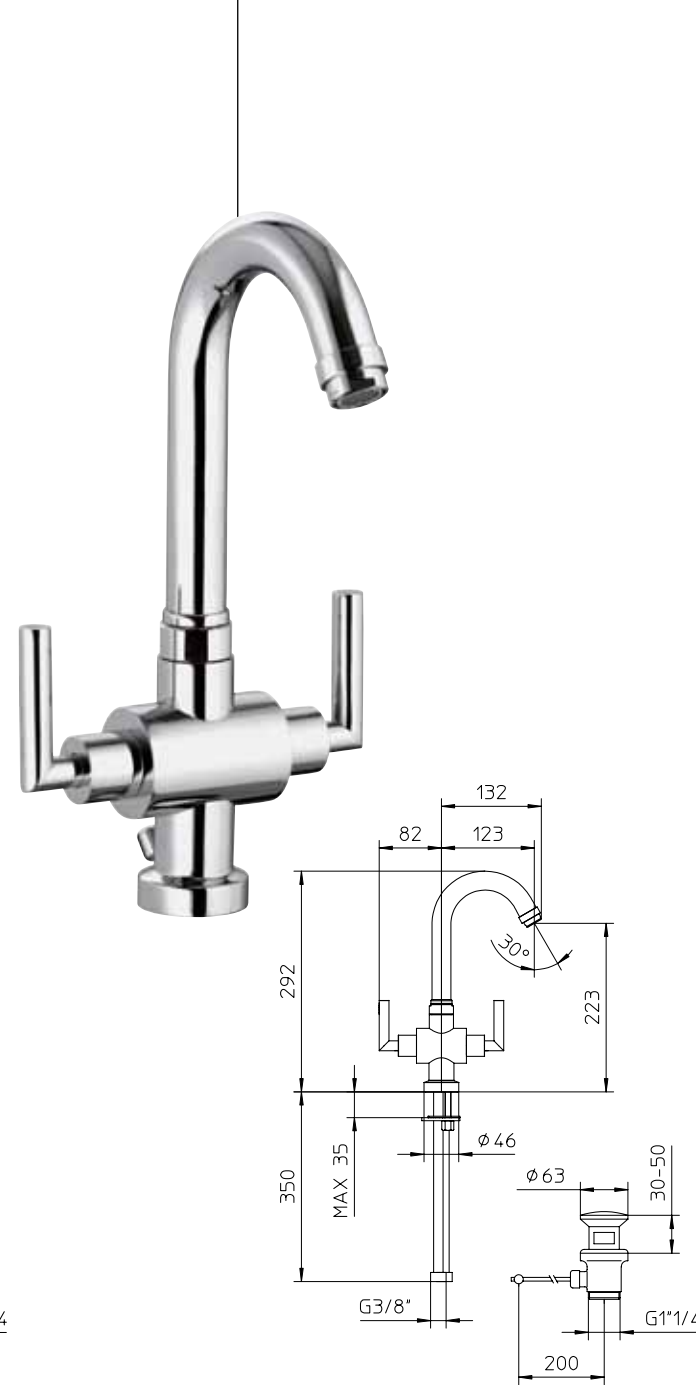
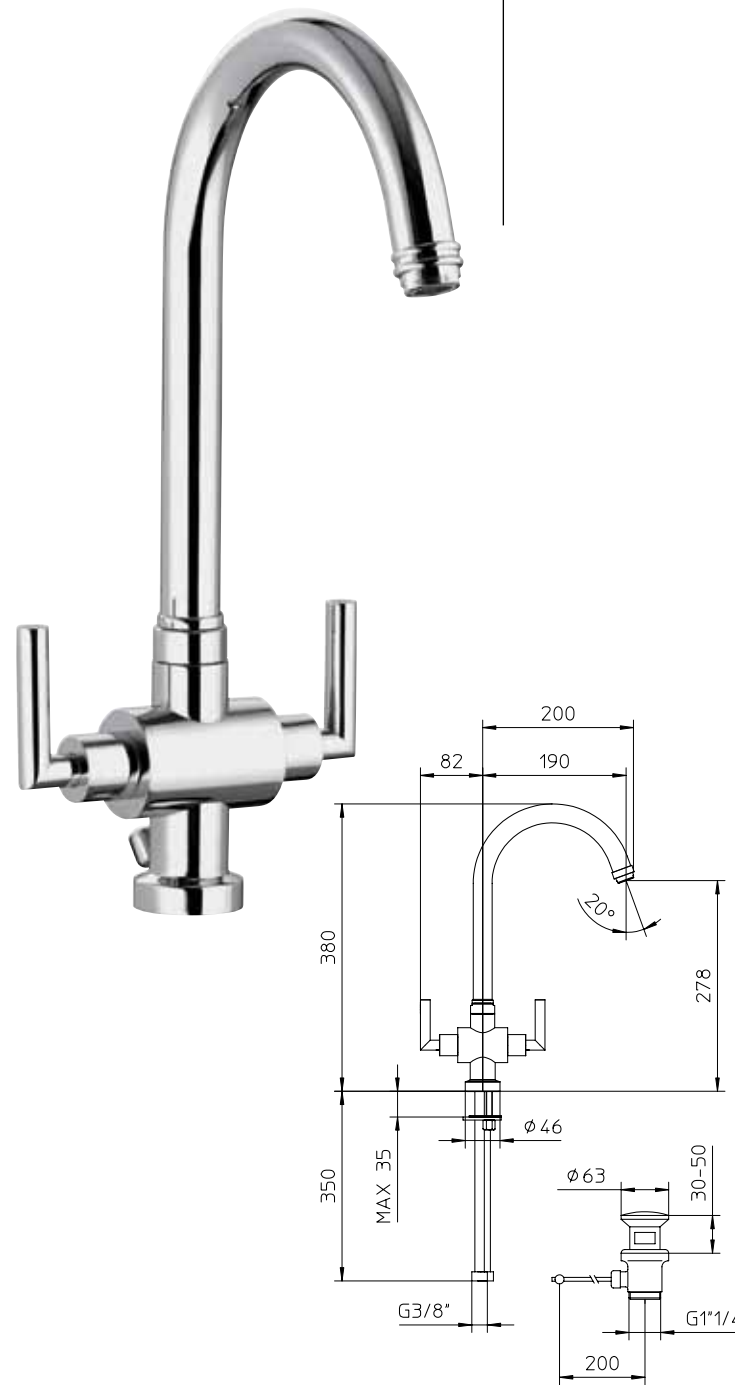
l/m	6	8	11	13	15
Kg/cm <sup>2</sup>	0,5	1	2	3	4
<b>10</b>	<b>€ 215,00</b>				■ box = 15 pz

643222

643220

643040

643060



formula elle

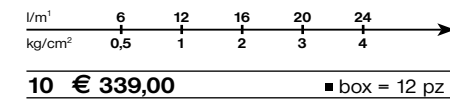
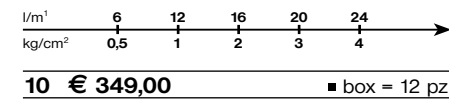
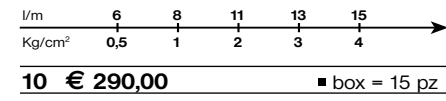
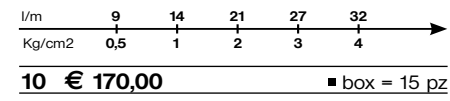
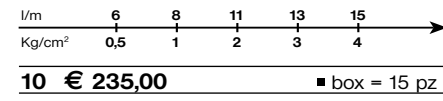
Gruppo per bidet monoforo con bocca girevole e scarico da 1" 1/4.  
Single hole bidet mixer, swivel spout with pop-up waste 1" 1/4.  
Mélangeur monotrou de bidet, bec mobile avec vidage 1" 1/4.  
Bidet Einlochbatterie, schwenkbarer Auslauf mit Ablaufgarnitur 1" 1/4.  
Monobloc de bidet, con caño giratorio con desagüe 1" 1/4.

Batteria per bidet 3 fori con scarico da 1" 1/4.  
3-holes bidet mixer with pop-up waste 1" 1/4.  
Mélangeur à 3 trous de bidet, avec vidage 1" 1/4.  
Bidet Dreilochbatterie mit Ablaufgarnitur 1" 1/4.  
Bateria de bidet 3 agujeros con desagüe 1" 1/4.

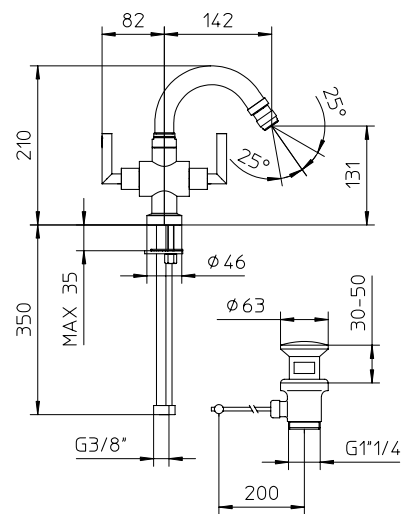
Batteria per bidet 3 fori con bocca girevole e scarico da 1" 1/4.  
3-holes bidet mixer, swivel spout with pop-up waste 1" 1/4.  
Mélangeur à 3 trous de bidet, bec mobile avec vidage 1" 1/4.  
Bidet Dreilochbatterie, schwenkbarer Auslauf mit Ablaufgarnitur 1" 1/4.  
Bateria de bidet 3 agujeros, con caño giratorio con desagüe 1" 1/4.

Gruppo per vasca con deviatore, supporto doccia orientabile, flessibile Gliss 1,5m e doccetta.  
Wall mounted bath-shower, with diverter, wall mounted swivel bracket, with flexible tube Gliss 1,5m and handshower.  
Mélangeur de bain-douche, avec support douche orientable, flexible Gliss 1,5m et douchette.  
Bade-Einhebelmischer, mit Brauseschlauch Gliss 1,5m, Handbrause und verstellbarer Brausehalter.  
Bateria para bañera con desviador, soporte de ducha orientable, flexible Gliss 1,5m y ducha de mano.

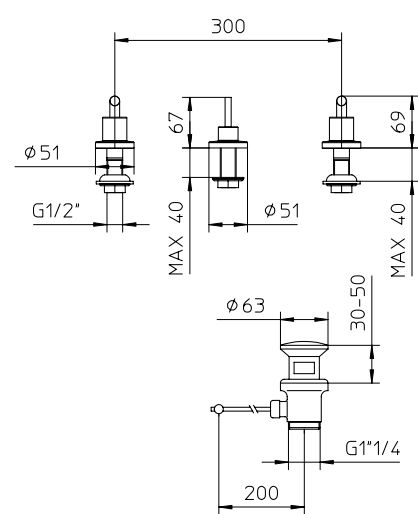
Gruppo per vasca con deviatore, supporto doccia integrato, flessibile Gliss 1,5m e doccetta.  
Wall mounted bath-shower, with diverter, built-in shower bracket, with flexible tube Gliss 1,5m and handshower.  
Mélangeur de bain-douche, avec support douche incorporé, flexible Gliss 1,5m et douchette.  
Bade-Einhebelmischer, Aufputz mit eingebautem Brausehalter, Brauseschlauch Gliss 1,5m und Handbrause.  
Bateria para bañera con desviador, soporte de ducha integrado, flexible Gliss 1,5m y ducha de mano.



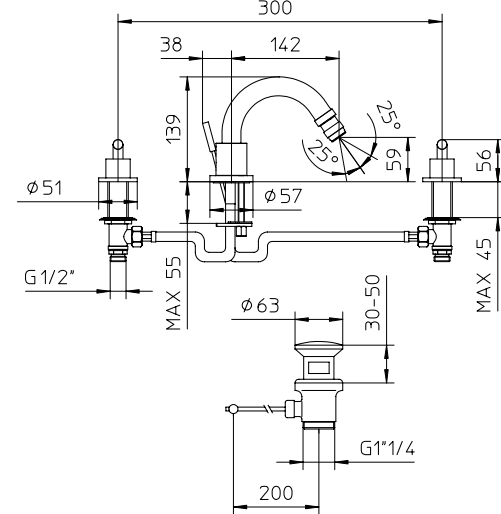
644220



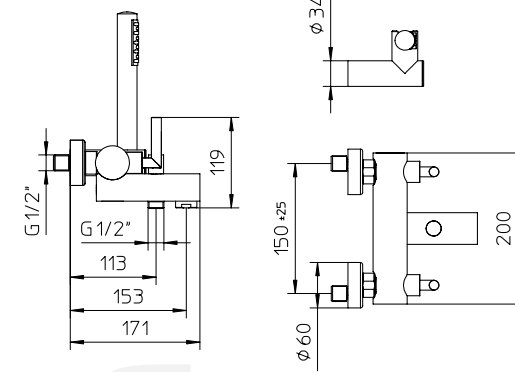
644020



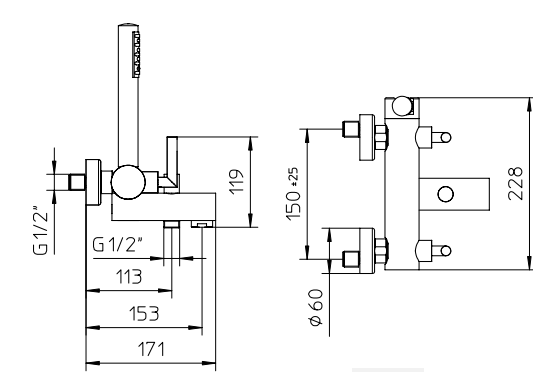
644030



641158



641160



Gruppo per vasca con deviatore, senza flessibile né doccia.  
 Wall mounted bath-shower, with diverter, without shower kit.  
 Mélangeur de bain-douche, sans douchette ni flexible.  
 Bade-Einhebelmischer, ohne Handbrause und ohne Brauseschlauch.  
 Batería para bañera con desviador, sin flexible ni ducha de mano.

Gruppo per doccia con supporto doccia integrato, flessibile Gliss 1,5m e doccia.  
 Wall mounted shower, built-in shower bracket, flexible tube Gliss 1,5m and handshower.  
 Mélangeur de douche, avec support douche incorporé, avec douchette, flexible Gliss 1,5m.  
 Einhebelmischer als Brausebatterie mit eingebautem Brausehalter, Handbrause, und Brauseschlauch Gliss 1,5m.  
 Batería para ducha, soporte de ducha integrado, flexible Gliss 1,5m y ducha de mano.

Gruppo per doccia, senza flessibile né doccia.  
 Wall mounted shower, without shower kit.  
 Mélangeur de douche, sans douchette ni flexible.  
 Brause-Einhebelmischer, Aufputz, ohne Handbrause und ohne Brauseschlauch.  
 Batería para ducha, sin flexible ni ducha de mano.

Coppia rubinetti da incasso dritto da 1/2".  
 Pair of concealed straight valves 1/2".  
 Paire de robinets à encastrer droit 1/2".  
 Zwei Unterputzventile, 1/2".  
 Par de llaves de paso para empotrar 1/2".

l/m <sup>3</sup>	6	12	16	20	24
kg/cm <sup>2</sup>	0,5	1	2	3	4

**10 € 289,00** ■ box = 12 pz

l/m	9	13	19	23	27
Kg/cm <sup>2</sup>	0,5	1	2	3	4

**10 € 255,00** ■ box = 12 pz

l/m	9	13	19	23	27
Kg/cm <sup>2</sup>	0,5	1	2	3	4

**10 € 195,00** ■ box = 15 pz

l/m	12	17	23	30	35
Kg/cm <sup>2</sup>	0,5	1	2	3	4

**10 € 120,00** ■ box = 30 pz

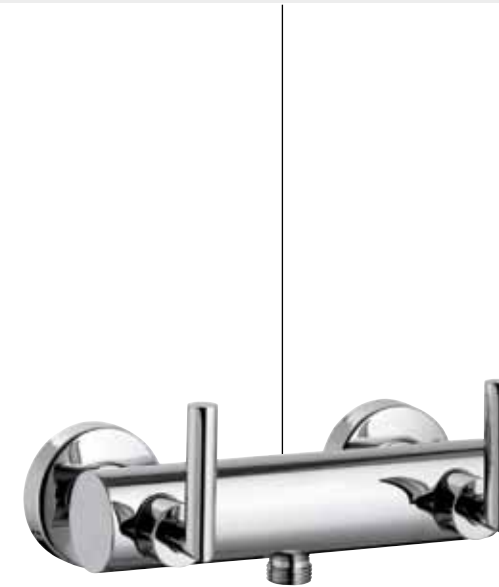
**641159**



**642044**



**642060**



**641240**

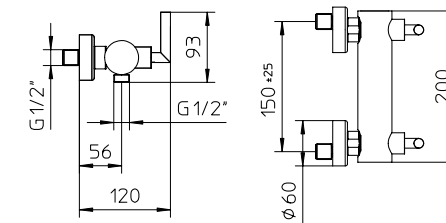
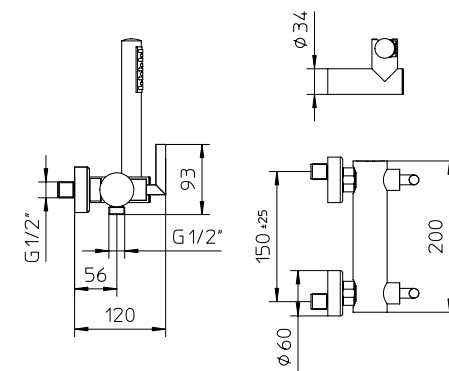
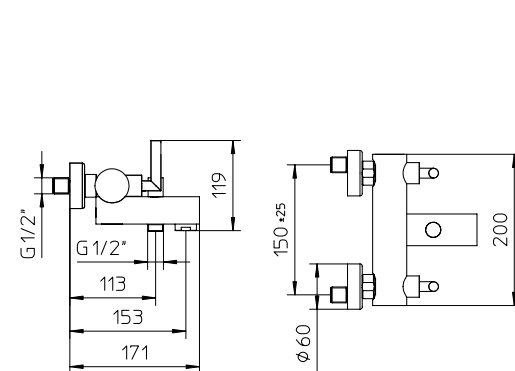


Coppia rubinetti da incasso dritto da 3/4".  
 Pair of concealed straight valves 3/4".  
 Paire de robinets à encastrer droit 3/4".  
 Zwei Unterputzventile 3/4".  
 Par de grifos de paso para empotrar 3/4".

l/m	15	20	26	33	38
Kg/cm <sup>2</sup>	0,5	1	2	3	4

**10 € 145,00** ■ box = 30 pz

**641241**



Miscelatore monocomando da incasso completo per vasca-doccia con deviatore automatico.

Complete concealed single lever mixer for bath shower with automatic diverter.

Mitigeur monocommande à encastrer complet pour bain-douche avec inverseur automatique.

Komplett Unterputz Wannenfüll und Brausebatterie mit Umsteller.

Mezclador monomando empotrable para baño-ducha completo con desviador automático.

UNICO®, corpo da incasso per miscelatore monocomando per vasca-doccia con deviatore automatico, senza parti esterne.

UNICO®, concealed body for bath-shower with automatic diverter, without exposed parts.

UNICO®, corps de mitigeur monocommande à encastrer de bain-douche avec inverseur, sans parties extérieures.

UNICO®, Unterputz Körper für Wannenfüll und Brausebatterie mit Umsteller, ohne Aufputzteile.

UNICO®, cuerpo de mezclador monomando empotrable para baño-ducha con desviador automático, sin partes externas.

Solo parti esterne per miscelatore monocomando da incasso per vasca-doccia con deviatore automatico.

Exposed parts only for the single control wall-mounted mixer for bath shower with automatic diverter.

Uniquement les pièces externes pour mitigeur monocommande encastrable pour vasque-douche avec déviateur automatique.

Nur Außenteile für Unterputz Wannen und Brause-Einhandbatterie, mit automatischem Umsteller.

Sólo partes externas para mezclador monomando empotrable para baño-ducha con desviador automático.

Miscelatore monocomando da incasso completo per doccia.

Complete concealed single lever mixer for shower.

Mitigeur monocommande complet à encastrer pour douche.

Komplett Unterputz Brausebatterie.

Mezclador monomando empotrable completo para ducha.

UNICO®, corpo da incasso per miscelatore monocomando per doccia, senza parti esterne.

UNICO®, concealed body for shower, without exposed parts.

UNICO®, corps de mitigeur monocommande à encastrer pour douche, sans parties extérieures.

UNICO®, Unterputz Körper für Brausebatterie, ohne Aufputzteile.

UNICO®, cuerpo de mezclador monomando empotrable para ducha, sin partes externas.

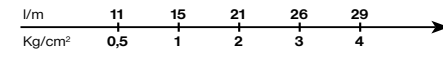
Solo parti esterne per miscelatore monocomando da incasso per doccia.

Exposed parts only for shower concealed mixer.

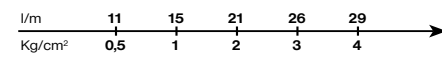
Parties extérieures seule pour mitigeur monocommande à encastrer pour douche.

Aufputzteile Teile für Unterputzbrausebatterie.

Sólo partes externas para mezclador monomando empotrable para ducha.



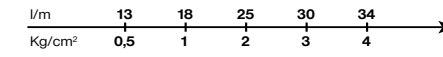
10 € 225,00 ■ box = 30 pz



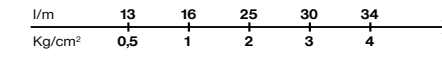
10 € 110,00 ■ box = 40 pz



10 € 123,00 ■ box = 30 pz



10 € 160,00 ■ box = 30 pz



10 € 47,00 ■ box = 40 pz



10 € 121,00 ■ box = 30 pz

771020



992727



[unico]

771024



772010

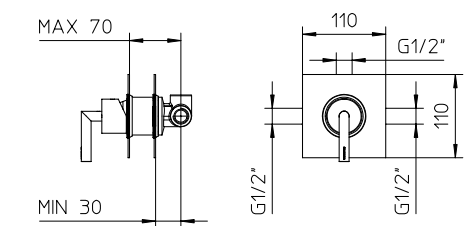
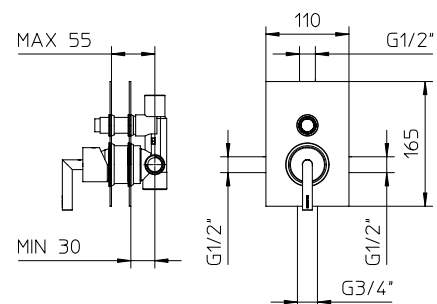


992726



[unico]

772011



Miscelatore monocomando da incasso completo per doccia multi-funzione con deviatore a **2 uscite** e dischi in ceramica.

Complete concealed single lever mixer for multi-points shower with ceramic discs diverter, 2 outlets.

Mitigeur monocommande à encastrer complet pour douche multi-fonction avec inverseur à disques en céramique, 2 sorties.

Komplett Unterputz Einhebelmischer für Wellness Duschkabinen mit Keramische Scheiben, Umstellung, 2 Ausgänge.

Mezclador monomando empotrable completo para ducha multifunción, con desviador a discos cerámicos, 2 salidas.

l/m	13	18	25	30	34
Kg/cm <sup>2</sup>	0,5	1	2	3	4

10 € 340,00 ■ box = 16 pz

Miscelatore monocomando da incasso completo per doccia multi-funzione con deviatore a **3 uscite** e dischi in ceramica.

Complete concealed single lever mixer for multi-points shower with ceramic discs diverter, 3 outlets.

Mitigeur monocommande à encastrer complet pour douche multi-fonction avec inverseur à disques en céramique, 3 sorties.

Komplett Unterputz Einhebelmischer für Wellness Duschkabinen mit Keramische Scheiben, Umstellung, 3 Ausgänge.

Mezclador monomando empotrable completo para ducha multifunción, con desviador a discos cerámicos, 3 salidas.

l/m	13	18	25	30	34
Kg/cm <sup>2</sup>	0,5	1	2	3	4

10 € 370,00 ■ box = 16 pz

Miscelatore monocomando da incasso completo per doccia multi-funzione con deviatore a **4 uscite** e dischi in ceramica.

Complete concealed single lever mixer for multi-points shower with ceramic discs diverter, 4 outlets.

Mitigeur monocommande à encastrer complet pour douche multi-fonction avec inverseur à disques en céramique, 4 sorties.

Komplett Unterputz Einhebelmischer für Wellness Duschkabinen mit Keramische Scheiben, Umstellung, 4 Ausgänge.

Mezclador monomando empotrable completo para ducha multifunción, con desviador a discos cerámicos, 4 salidas.

l/m	13	18	25	30	34
Kg/cm <sup>2</sup>	0,5	1	2	3	4

10 € 382,00 ■ box = 16 pz

Miscelatore monocomando da incasso completo per doccia multi-funzione con deviatore a **5 uscite** e dischi in ceramica.

Complete concealed single lever mixer for multi-points shower with ceramic discs diverter, 5 outlets.

Mitigeur monocommande à encastrer complet pour douche multi-fonction avec inverseur à disques en céramique, 5 sorties.

Komplett Unterputz Einhebelmischer für Wellness Duschkabinen mit Keramische Scheiben, Umstellung, 5 Ausgänge.

Mezclador monomando empotrable completo para ducha multifunción, con desviador a discos cerámicos, 5 salidas.

l/m	13	18	25	30	34
Kg/cm <sup>2</sup>	0,5	1	2	3	4

10 € 382,00 ■ box = 16 pz

772062



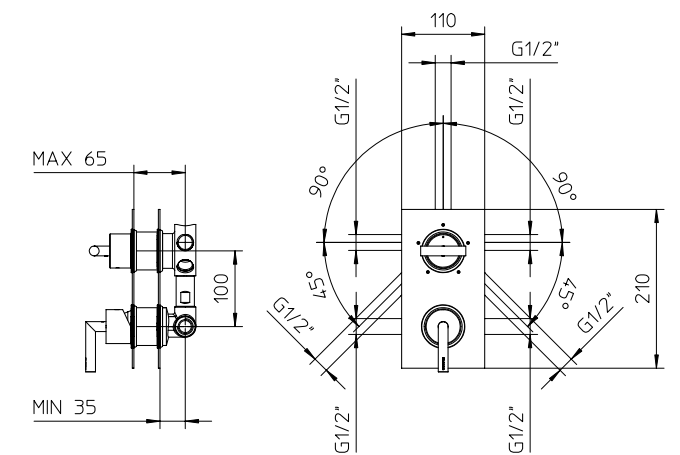
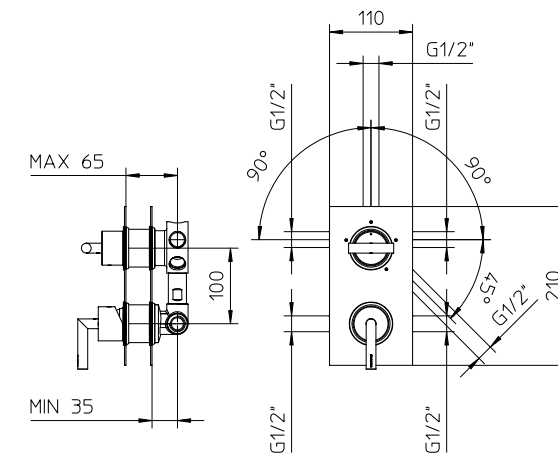
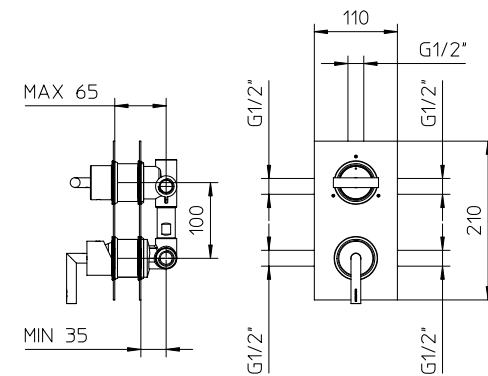
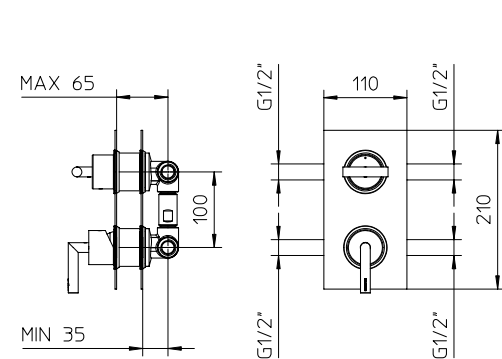
772063



772064



772065



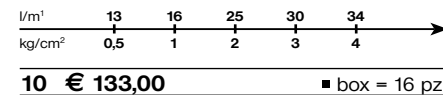
UNICO®, corpo da incasso per miscelatore monocomando per doccia multi-funzione con deviatore a **2 uscite** e dischi in ceramica, senza parti esterne.

UNICO® concealed single lever mixer for multi-points shower with ceramic discs diverter, 2 outlets, without exposed parts.

UNICO®, corps de mitigeur monocommande à encastrer pour douche multi-fonction avec inverseur à disques en céramique, 2 sorties, sans parties extérieures.

UNICO®, Unterputz Körper Einhebelmischer für Wellness Duschkabinen, mit Keramische Scheiben, Umstellung, 2 Ausgänge, ohne Aufputzteile.

UNICO®, cuerpo de mezclador monomando empotrable para ducha multifunción, con desviador a discos cerámicos, 2 salidas, sin partes externas.



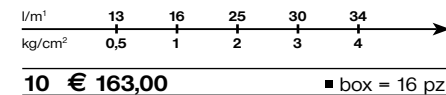
UNICO®, corpo da incasso per miscelatore monocomando per doccia multi-funzione con deviatore a **3 uscite** e dischi in ceramica, senza parti esterne.

UNICO® concealed single lever mixer for multi-points shower with ceramic discs diverter, 3 outlets, without exposed parts.

UNICO®, corps de mitigeur monocommande à encastrer pour douche multi-fonction avec inverseur à disques en céramique, 3 sorties, sans parties extérieures.

UNICO®, Unterputz Körper Einhebelmischer für Wellness Duschkabinen, mit Keramische Scheiben, Umstellung, 3 Ausgänge, ohne Aufputzteile.

UNICO®, cuerpo de mezclador monomando empotrable para ducha multifunción, con desviador a discos cerámicos, 3 salidas, sin partes externas.



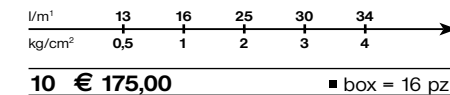
UNICO®, corpo da incasso per miscelatore monocomando per doccia multi-funzione con deviatore a **4 uscite** e dischi in ceramica, senza parti esterne.

UNICO® concealed single lever mixer for multi-points shower with ceramic discs diverter, 4 outlets, without exposed parts.

UNICO®, corps de mitigeur monocommande à encastrer pour douche multi-fonction avec inverseur à disques en céramique, 4 sorties, sans parties extérieures.

UNICO®, Unterputz Körper Einhebelmischer für Wellness Duschkabinen, mit Keramische Scheiben, Umstellung, 4 Ausgänge, ohne Aufputzteile.

UNICO®, cuerpo de mezclador monomando empotrable para ducha multifunción, con desviador a discos cerámicos, 4 salidas, sin partes externas.



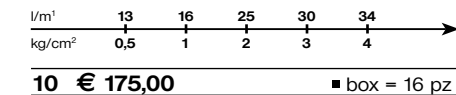
UNICO®, corpo da incasso per miscelatore monocomando per doccia multi-funzione con deviatore a **5 uscite** e dischi in ceramica, senza parti esterne.

UNICO® concealed single lever mixer for multi-points shower with ceramic discs diverter, 5 outlets, without exposed parts.

UNICO®, corps de mitigeur monocommande à encastrer pour douche multi-fonction avec inverseur à disques en céramique, 5 sorties, sans parties extérieures.

UNICO®, Unterputz Körper Einhebelmischer für Wellness Duschkabinen, mit Keramische Scheiben, Umstellung, 5 Ausgänge, ohne Aufputzteile.

UNICO®, cuerpo de mezclador monomando empotrable para ducha multifunción, con desviador a discos cerámicos, 5 salidas, sin partes externas.



**992739**



Solo parti esterne - Exposed parts only  
Parties extérieures seule - Aufputzteile  
Partes externas

10 € 227,00 ■ box = 16 pz

**992740**



Solo parti esterne - Exposed parts only  
Parties extérieures seule - Aufputzteile  
Partes externas

10 € 227,00 ■ box = 16 pz

**992744**



Solo parti esterne - Exposed parts only  
Parties extérieures seule - Aufputzteile  
Partes externas

10 € 227,00 ■ box = 16 pz

**992745**



Solo parti esterne - Exposed parts only  
Parties extérieures seule - Aufputzteile  
Partes externas

10 € 227,00 ■ box = 16 pz

**772032**



**772033**



**772034**



**772035**



formula elle

Kit per vasca con rubinetti da incasso, deviatore, bocca murale, supporto doccia fisso con erogazione, flessibile Gliss 1,5m, doccia e soffione.

Kit for bath-shower with taps with diverter, spout, fixed bracket, flexible Gliss 1,5m, handshower and headshower.

Kit de bain-douche avec robinets de bain-douche avec inverseur, support mural fixe, flexible Gliss 1,5m, douchette et pomme de douche.

Kit für Wannenfüllbatterie, mit Scheiben, Umsteller, Brausehalter, Brauseschlauch Gliss 1,5m, Handbrause und Kopfdusche.

Kit para bañera con grifos de empotrar, distribuidor, caño mural, soporte ducha fijo con toma de agua, flexible Gliss 1,5m, ducha de mano y rociador.

l/m	11	16	22	27	30
Kg/cm2	0,5	1	2	3	4

10 € 575,00 ■ box = 6 pz



Kit per vasca con rubinetti da incasso, deviatore, bocca murale, supporto doccia fisso con erogazione, flessibile Gliss 1,5m e doccia.

Kit for bath-shower with taps with diverter, spout, fixed bracket, flexible Gliss 1,5m and handshower.

Kit de bain-douche avec robinets de bain-douche avec inverseur, support mural fixe, flexible Gliss 1,5m et douchette.

Kit für Wannenfüllbatterie, mit Scheiben, Umsteller, Brausehalter, Brauseschlauch Gliss 1,5m und Handbrause.

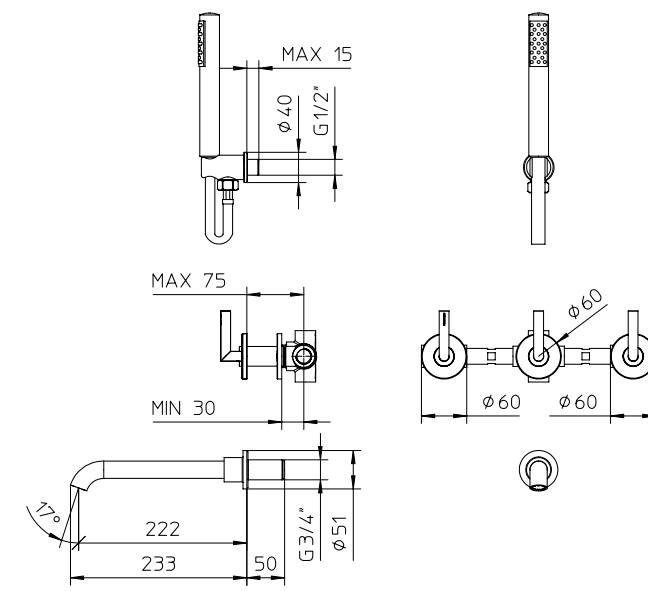
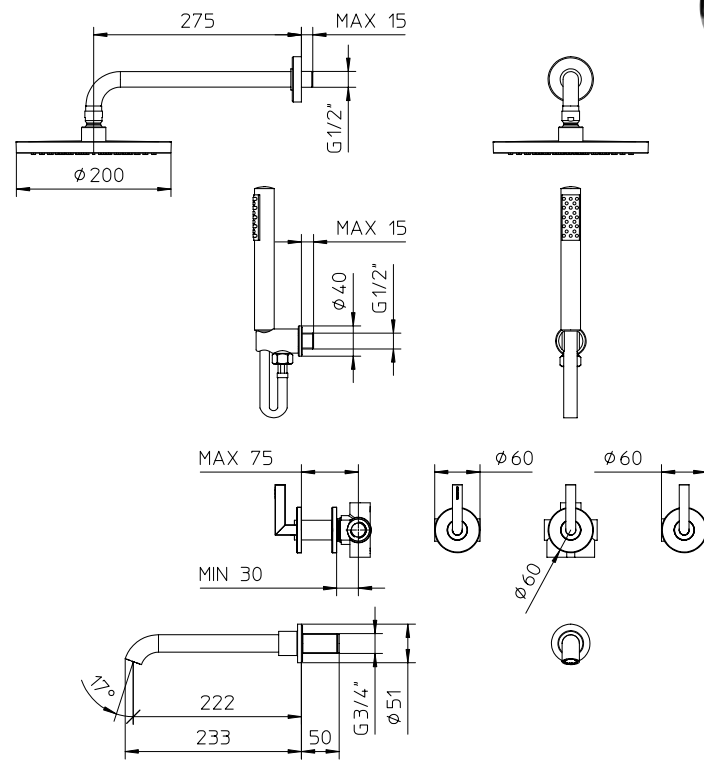
Kit para bañera con grifos de empotrar, distribuidor, caño mural, soporte ducha fijo con toma de agua, flexible Gliss 1,5m y ducha de mano.

l/m	11	16	22	27	30
Kg/cm2	0,5	1	2	3	4

10 € 406,00 ■ box = 12 pz

641383

641385



formula elle



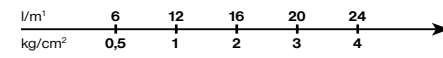
Kit per vasca con miscelatore monocomando da incasso, deviatore, bocca murale, supporto doccia fisso con erogazione, flessibile Gliss 1,5m e doccia.

Kit for bath-shower mixer concealed with diverter, spout, fixed bracket, flexible Gliss 1,5m and handshower.

Kit für mitigeur monocommande de bain-douche avec inverseur, support mural fixe, flexible Gliss 1,5m et douchette.

Kit für Einhebelmischer als Wannenfüllbatterie, mit Umsteller, Brausehalter, Brauseschlauch Gliss 1,5m und Handbrause.

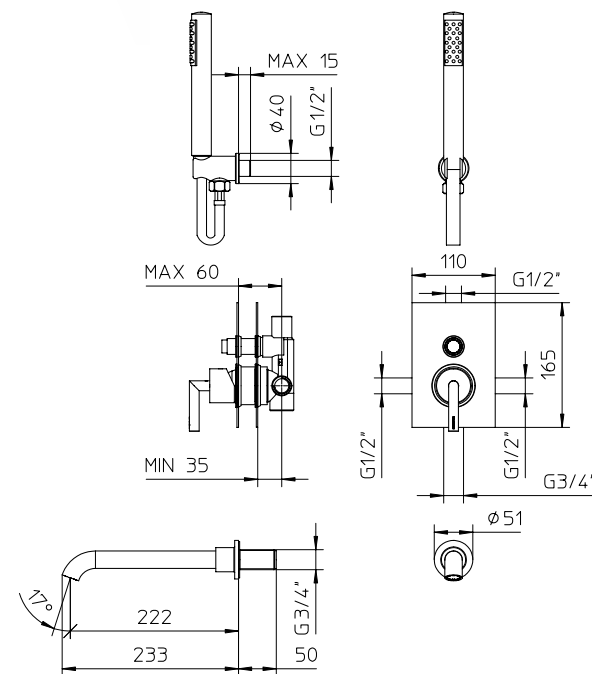
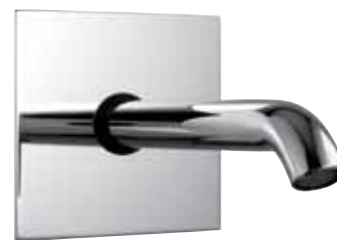
Kit para bañera con mezclador monomando de empotrar, distribuidor, caño mural, soporte ducha fijo con toma de agua, flexible Gliss 1,5m y ducha de mano.



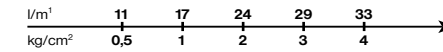
10 € 399,00 ■ box = 12 pz



771100



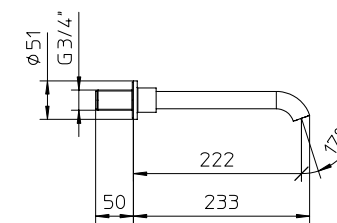
Bocca vasca murale.  
Wall mounted spout for bath-tub.  
Bec mural pour baignoire.  
Wand-Wanneneinlauf.  
Caño para bañera.



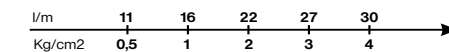
10 € 86,00 ■ box = 15 pz



992112



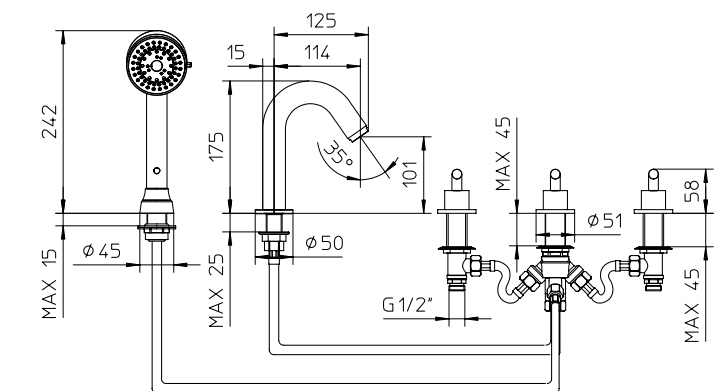
Batteria per bordo vasca 5 fori con rubinetti, deviatore, bocca, flessibile Gliss 1,5m e doccia.  
Deck mounted bath-shower mixer 5 holes, complete with taps, diverter, spout, handshower and flexible Gliss 1,5m.  
Mélangeur à 5 trous pour bain-douche avec robinets, inverseur, bec, douchette, flexible Gliss 1,5m.  
Batterie für Wannenfüllbatterie mit Scheiben, Umsteller, Auslauf, Handbrause, und Brauseschlauch Gliss 1,5m.  
Bateria de sobreponer para bañera 5 agujeros con grifos, distribuidor, caño, flexible Gliss 1,5m y ducha de mano.



10 € 445,00 ■ box = 6 pz



641384



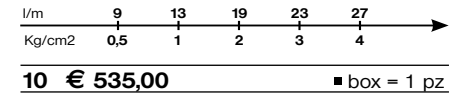
Gruppo per doccia con asta doccia integrata, flessibile Gliss 1,5m e doccetta.

Wall mounted shower, with built-in shower rail, with flexible tube Gliss 1,5m and handshower.

Mélangeur de douche, avec barre intégrée, flexible Gliss 1,5m et douchette.

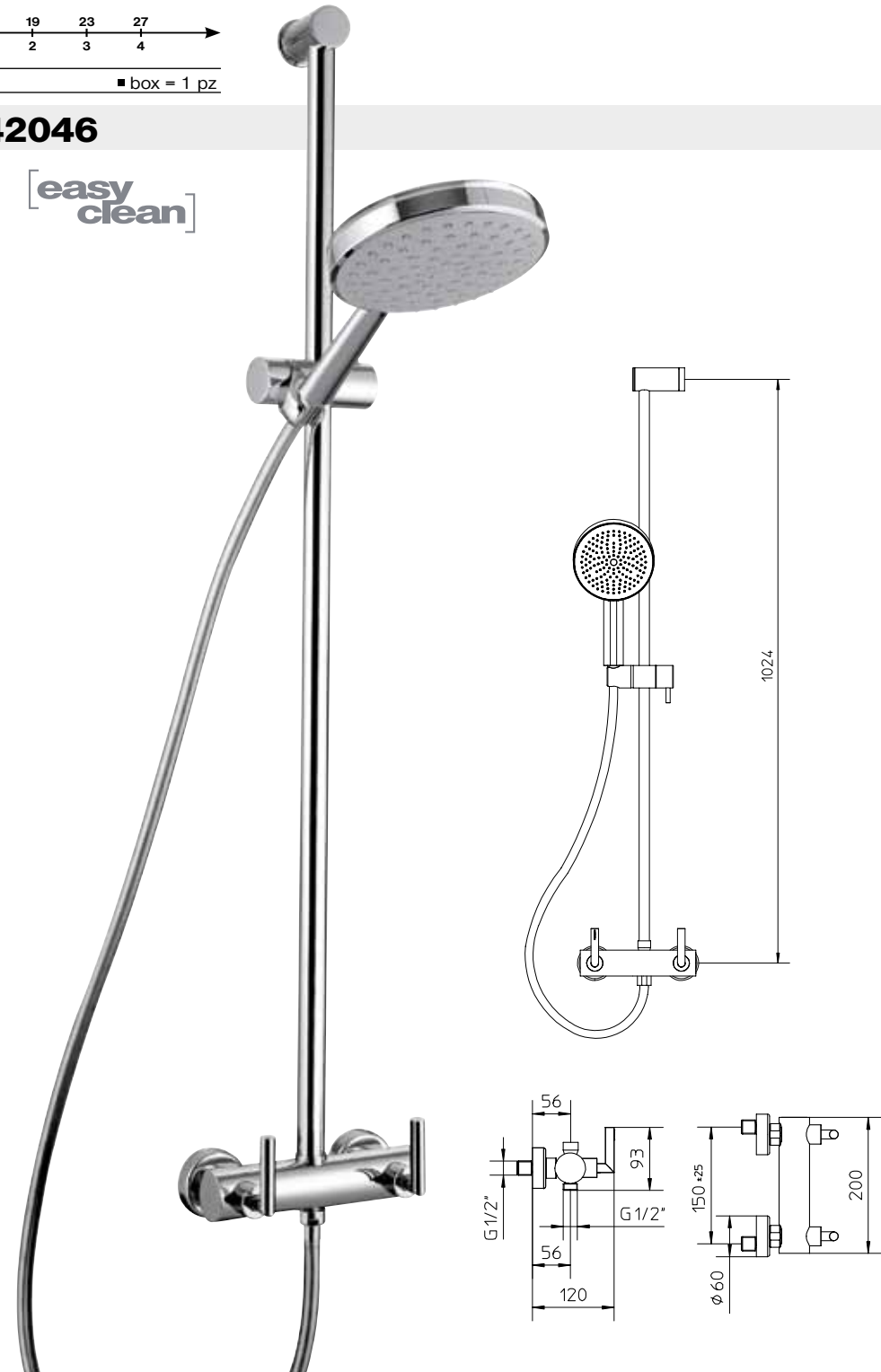
Einhebelmischer mit eingebautem Duschestange Brauseschlauch Gliss 1,5m und Handbrause.

Batería para ducha, con barra de ducha integrada, flexible Gliss 1,5m y ducha de mano.



642046

[easy clean]



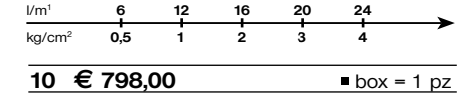
Gruppo per doccia con colonna doccia integrata, deviatore, flessibile Gliss 1,5m, doccetta e soffione Easy-clean.

Wall mounted shower column, with Easy-clean shower rose, diverter, flexible Gliss 1,5m and handshower.

Mélangeur de douche avec colonne de douche avec pomme Easy-clean, inverseur, flexible Gliss 1,5m et douchette.

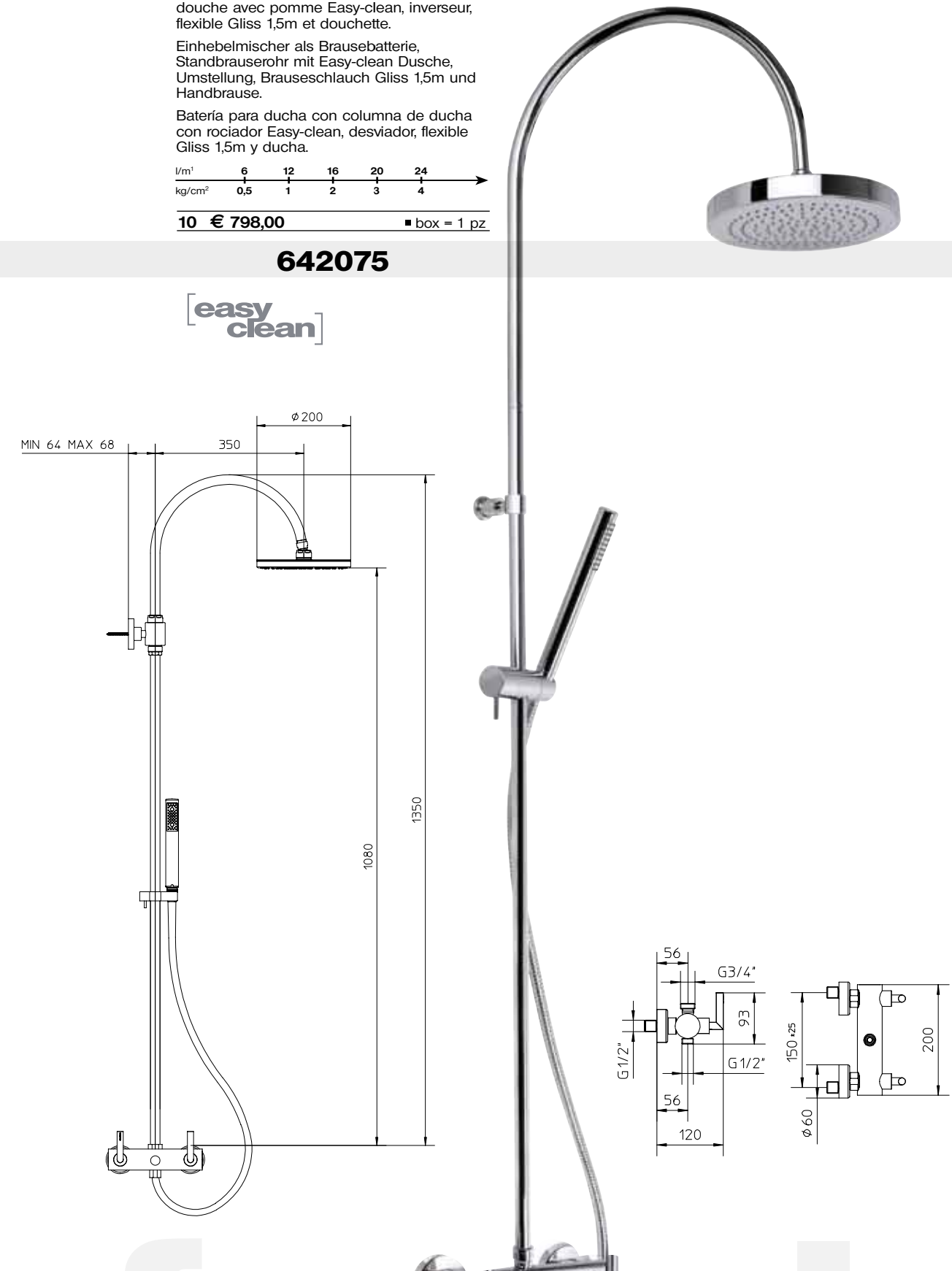
Einhebelmischer als Brausebatterie, Standbrauserohr mit Easy-clean Dusche, Umstellung, Brauseschlauch Gliss 1,5m und Handbrause.

Batería para ducha con columna de ducha con rociador Easy-clean, desviador, flexible Gliss 1,5m y ducha.



642075

[easy clean]



formula