

# kubik



finiture disponibili  
available finishes  
finition disponibles  
verfügbare Farben  
acabados disponibles

---

**10** Cromo - Chrome  
Chromé - Chrom



kubik

Miscelatore monocomando per lavabo con scarico da 1" 1/4 e tappo a copertura totale.  
 Single control mixer for washbasin, with pop-up waste 1" 1/4 total covering plug.  
 Mitigeur monocommande de lavabo, avec vidage 1" 1/4 à couverture totale.  
 Waschtisch Einhebelmischer mit Ablaufgarnitur 1" 1/4 komplett Ablaufteller.  
 Mezclador monomando para lavabo, con desagüe 1" 1/4 con tapón a cobertura total.

Miscelatore monocomando per lavabo senza scarico.  
 Single control mixer for washbasin, without waste.  
 Mitigeur monocommande de lavabo, sans vidage.  
 Waschtisch Einhebelmischer ohne Ablaufgarnitur.  
 Mezclador monomando para lavabo, sin desagüe.

l/m	6	8	11	13	15
Kg/cm <sup>2</sup>	0,5	1	2	3	4

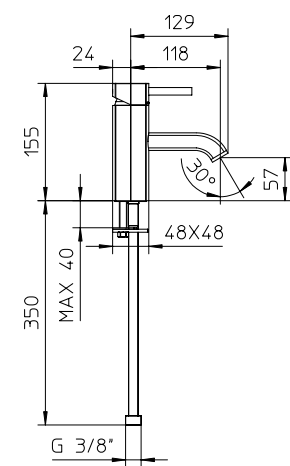
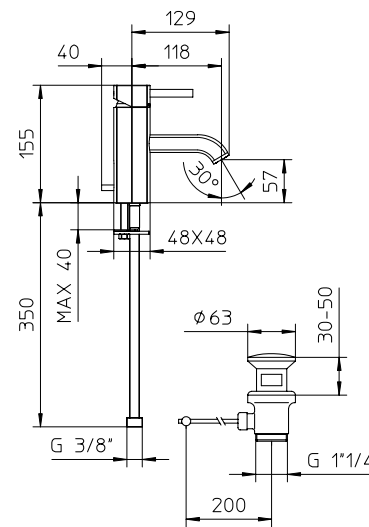
10 € 212,00 ■ box = 6 pz

l/m	6	8	11	13	15
Kg/cm <sup>2</sup>	0,5	1	2	3	4

10 € 189,00 ■ box = 6 pz

303010

303011



Miscelatore monocomando alto per lavabo con scarico da 1" 1/4 e tappo a copertura totale.  
 Tall single control mixer for washbasin, with pop-up waste 1" 1/4 total covering plug.  
 Mitigeur monocommande haut de lavabo, avec vidage 1" 1/4 à couverture totale.  
 Hoch Waschtisch Einhebelmischer mit Ablaufgarnitur 1" 1/4 komplett Ablaufteller.  
 Mezclador monomando alto para lavabo, con desagüe 1" 1/4 con tapón a cobertura total.

Miscelatore monocomando alto per lavabo senza scarico.  
 Tall single control mixer for washbasin, without waste.  
 Mitigeur monocommande haut de lavabo, sans vidage.  
 Hoch Waschtisch Einhebelmischer ohne Ablaufgarnitur.  
 Mezclador monomando alto para lavabo, sin desagüe.

l/m	6	8	11	13	15
Kg/cm <sup>2</sup>	0,5	1	2	3	4

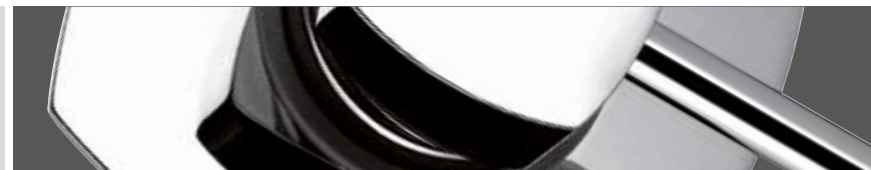
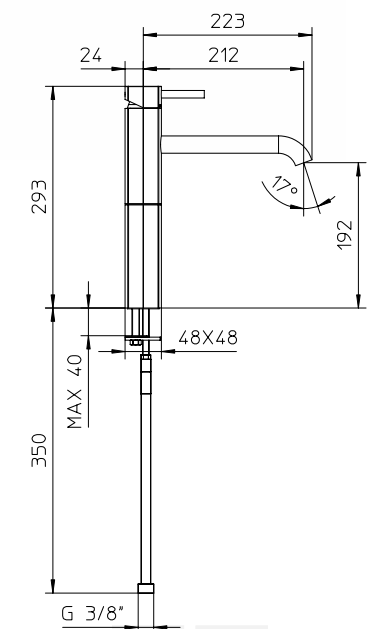
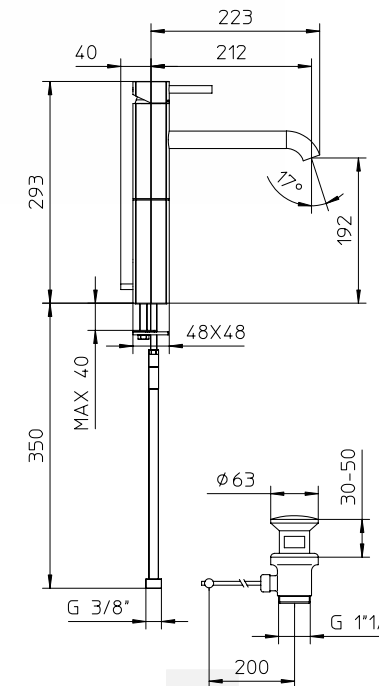
10 € 303,00 ■ box = 6 pz

l/m	6	8	11	13	15
Kg/cm <sup>2</sup>	0,5	1	2	3	4

10 € 280,00 ■ box = 6 pz

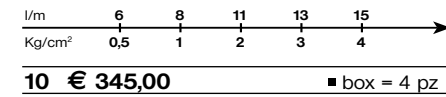
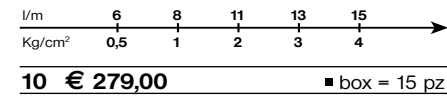
303013

303018



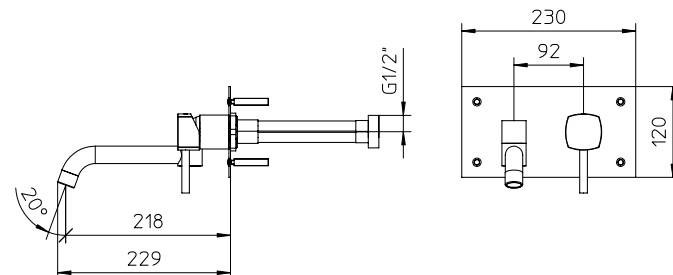
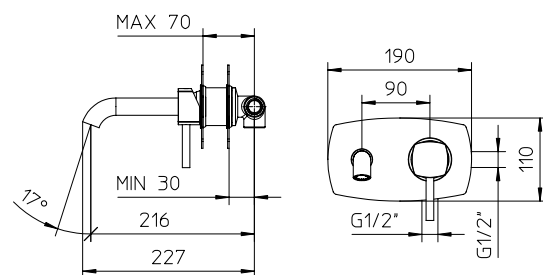
Miscelatore monocomando da incasso per lavabo.  
 Complete concealed single lever mixer for washbasin.  
 Mitigeur monocommande à encastrer de lavabo.  
 Komplet Unterputz Wannenfüll und Einhebelmischer.  
 Mezclador monomando empotrable para lavabo.

Miscelatore monocomando da incasso per lavabo con bocca girevole.  
 Complete concealed single lever mixer for washbasin with swivel spout.  
 Mitigeur monocommande à encastrer de lavabo avec bec mobile.  
 Komplet Unterputz Wannenfüll und Einhebelmischer mit schwenkbarer.  
 Mezclador monomando empotrable para lavabo con caño giratorio.



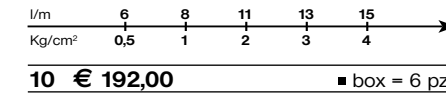
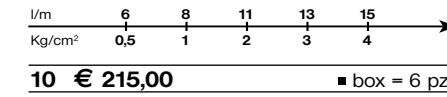
**303014**

**303042**



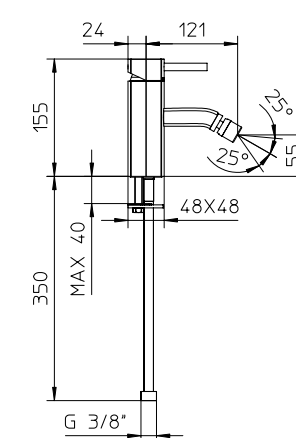
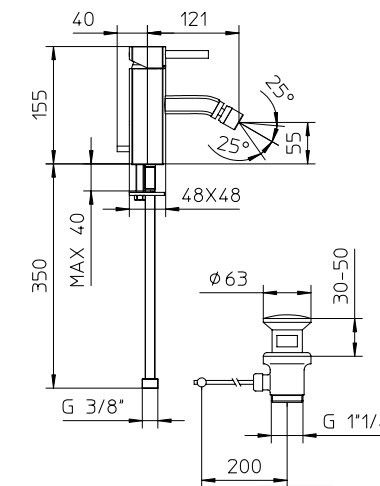
Miscelatore monocomando per bidet con scarico da 1" 1/4 e tappo a copertura totale.  
 Single control mixer for bidet, with pop-up waste 1" 1/4 total covering plug.  
 Mitigeur monocommande de bidet, avec vidage 1" 1/4 à couverture totale.  
 Bidet Einhebelmischer mit Ablaufgarnitur 1" 1/4 komplett Ablaufsteller.  
 Mezclador monomando para bidet, con desagüe 1" 1/4 con tapón a cobertura total.

Miscelatore monocomando per bidet senza scarico.  
 Single control mixer for bidet, without waste.  
 Mitigeur monocommande de bidet, sans vidage.  
 Bidet Einhebelmischer ohne Ablaufgarnitur.  
 Mezclador monomando para bidet, sin desagüe.



**304010**

**304011**



Miscelatore monocomando per vasca con deviatore, supporto doccia orientabile, flessibile Gliss 1,5m e doccia.

Wall mounted bath-shower mixer, with diverter, swivel bracket with flexible tube Gliss 1,5m and handshower.

Mitigeur monocommande de bain-douche, flexible Gliss 1,5m, douchette et support mural orientable.

Einhebelmischer als Wannenfüllbatterie mit verstellbarer Brausehalter, Handbrause, und Brauseschlauch Gliss 1,5m.

Mezclador monomando para bañera con desviador, soporte de ducha orientable, flexible Gliss 1,5m y ducha de mano.

Miscelatore monocomando per vasca con deviatore, supporto doccia integrato, flessibile Gliss 1,5m e doccia.

Wall mounted bath-shower mixer, with diverter, built-in shower bracket with flexible tube Gliss 1,5m and handshower.

Mitigeur monocommande de bain-douche, flexible Gliss 1,5m, douchette et support douche incorporé.

Einhebelmischer als Wannenfüllbatterie mit Brausehalter, Handbrause, und Brauseschlauch Gliss 1,5m.

Mezclador monomando para bañera con desviador, soporte de ducha integrado, flexible Gliss 1,5m y ducha de mano.

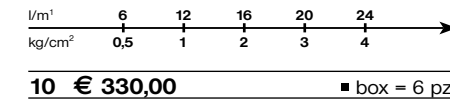
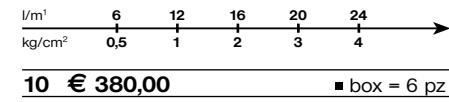
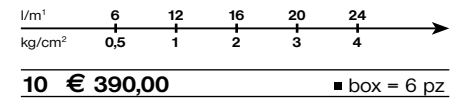
Miscelatore monocomando per vasca con deviatore, senza flessibile né doccia.

Wall mounted bath-shower mixer with diverter, without shower kit.

Mitigeur monocommande de bain-douche sans douchette ni flexible.

Einhebelmischer als Wannenfüllbatterie ohne Brause.

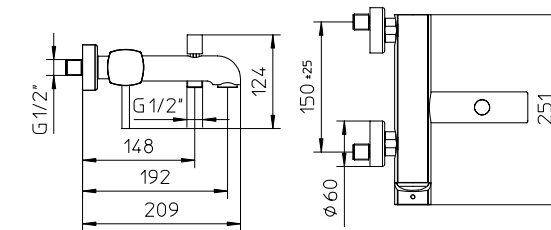
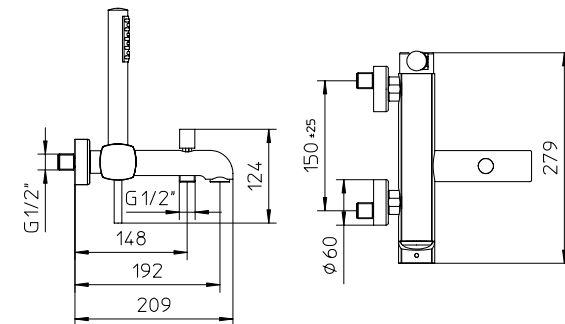
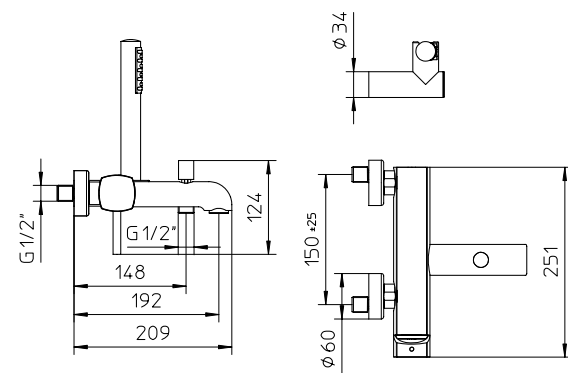
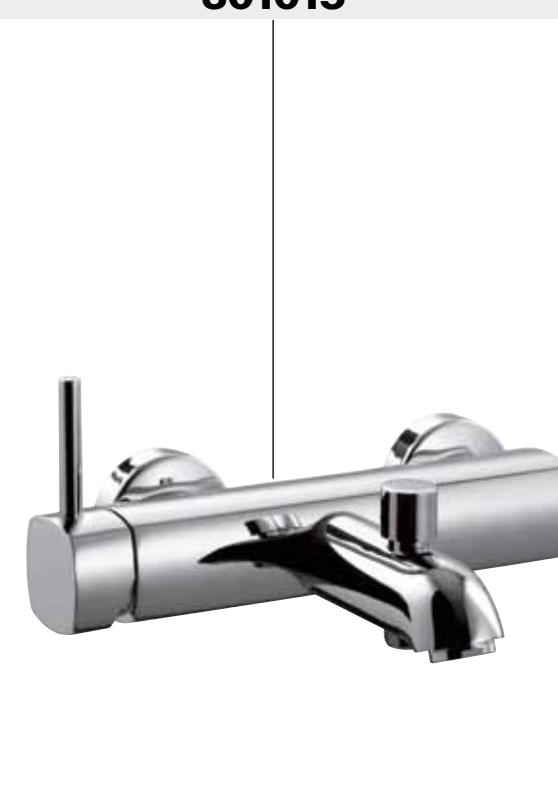
Mezclador monomando para bañera con desviador, sin flexible ni ducha de mano.



301012

301025

301015



Miscelatore termostatico ACQUACLIMA® per vasca con deviatore, supporto doccia integrato, flessibile Gliss 1,5m e doccetta.

Wall mounted ACQUACLIMA® thermostatic bath-shower mixer, with diverter, built-in shower bracket with flexible tube Gliss 1,5m and handshower.

Mitigeur thermostatique ACQUACLIMA® de bain-douche, flexible Gliss 1,5m, douchette et support douche incorporé.

ACQUACLIMA® Thermostat als Wannenfüllbatterie mit Brausehalter, Handbrause, und Brauseschlauch Gliss 1,5m.

Mezclador termostático ACQUACLIMA® para bañera con desviador, soporte de ducha integrado, flexible Gliss 1,5m y ducha de mano.

l/m	12	16	20	24	26
Kg/cm²	1	2	3	4	5

10 € 540,00 ■ box = 6 pz

Miscelatore termostatico ACQUACLIMA® per vasca con deviatore, senza flessibile né doccetta.

Wall mounted ACQUACLIMA® thermostatic bath-shower mixer, with diverter, without shower kit.

Mitigeur thermostatique ACQUACLIMA® de bain-douche, sans douchette ni flexible.

ACQUACLIMA® Thermostat als Wannenfüllbatterie ohne Handbrause und ohne Brauseschlauch.

Mezclador termostático ACQUACLIMA® para bañera con desviador, sin flexible ni ducha de mano.

l/m	12	16	20	24	26
Kg/cm²	1	2	3	4	5

10 € 490,00 ■ box = 6 pz

Miscelatore monocomando per doccia, senza flessibile né doccetta.

Wall mounted shower mixer, without shower kit.

Mitigeur monocommande de douche, sans douchette ni flexible.

Brause-Einhebelmischer, Aufputz, ohne Handbrause.

Mezclador monomando para ducha, sin flexible ni ducha de mano.

l/m	7	10	14	18	21
kg/cm²	0,5	1	2	3	4

10 € 250,00 ■ box = 15 pz

Miscelatore termostatico ACQUACLIMA® per doccia, senza flessibile né doccetta.

Wall mounted ACQUACLIMA® thermostatic shower mixer, without shower kit.

Mitigeur thermostatique ACQUACLIMA® de douche, sans douchette ni flexible.

ACQUACLIMA® Thermostat Brause-Einhebelmischer, Aufputz, ohne Handbrause und ohne Brauseschlauch.

Mezclador termostático ACQUACLIMA® para ducha, sin flexible ni ducha de mano.

l/m	10	14	18	21	23
kg/cm²	1	2	3	4	5

10 € 410,00 ■ box = 15 pz

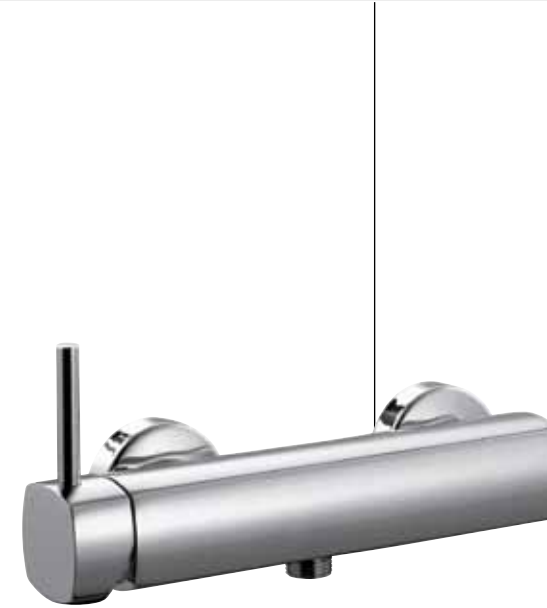
311025



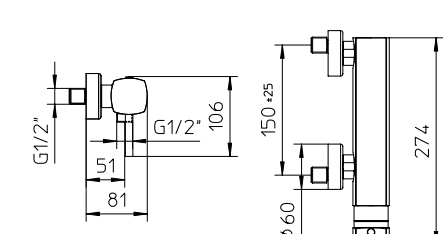
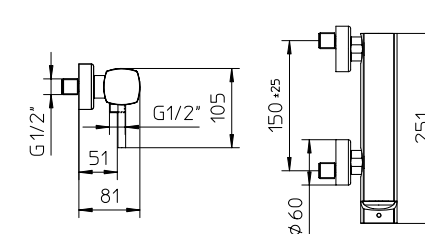
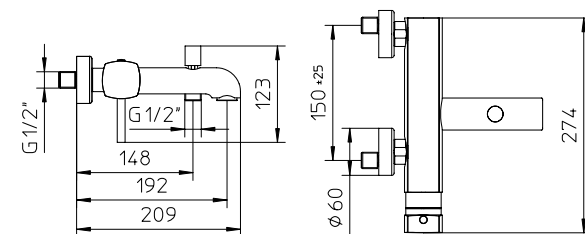
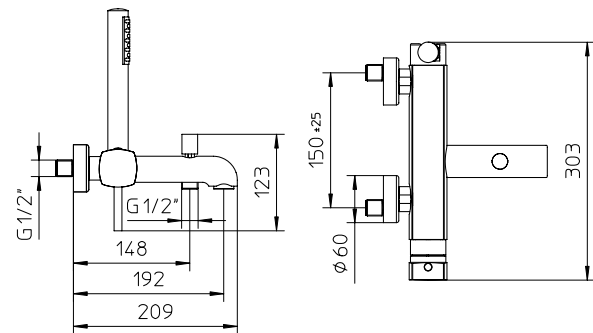
311015



302015



312015



Miscelatore monocomando da incasso completo per vasca-doccia con deviatore automatico.

Complete concealed single lever mixer for bath shower with automatic diverter.

Mitigeur monocommande à encastrer complet pour bain-douche avec inverseur automatique.

Komplett Unterputz Wannenfüll und Brausebatterie mit Umsteller.

Mezclador monomando empotrable para baño-ducha completo con desviador automático.

Miscelatore termostatico da incasso ACQUACLIMA® completo per vasca-doccia con deviatore automatico.

Complete ACQUACLIMA® thermostatic mixer for bath shower with automatic diverter.

Mitigeur thermostatique complet ACQUACLIMA® pour bain-douche avec inverseur automatique.

Komplett Unterputz ACQUACLIMA® Thermostat als Wannenfüll und Brausebatterie mit Umsteller.

Mezclador termostático ACQUACLIMA® empotrable para baño-ducha completo con desviador automático.

UNICO®, corpo da incasso per miscelatore monocomando per vasca-doccia con deviatore automatico, senza parti esterne.

UNICO®, concealed body for bath-shower with automatic diverter, without exposed parts.

UNICO®, corps de mitigeur monocommande à encastrer de bain-douche avec inverseur, sans parties extérieures.

UNICO®, Unterputz Körper für Wannenfüll und Brausebatterie mit Umsteller, ohne Aufputzteile.

UNICO®, cuerpo de mezclador monomando empotrable para baño-ducha con desviador automático, sin partes externas.

Solo parti esterne per miscelatore monocomando da incasso per vasca-doccia con deviatore automatico.

Exposed parts only for the single control wall-mounted mixer for bath shower with automatic diverter.

Parties extérieures seule pour mitigeur monocommande à encastrer pour vasque-douche avec déviateur automatique.

Nur Aubenteile für Unterputz Wannen und Brause-Einhandbatterie, mit automatischem Umsteller.

Sólo partes externas para mezclador monomando empotrable para baño-ducha con desviador automático.

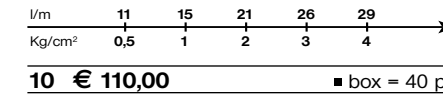
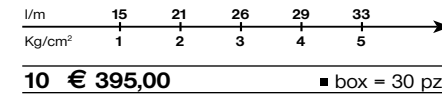
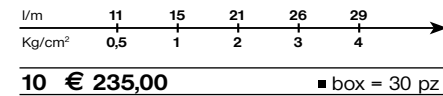
Solo parti esterne con kit di trasformazione da miscelatore monocomando da incasso a miscelatore termostatico ACQUACLIMA® da incasso per vasca-doccia con deviatore automatico.

Exposed parts only, with kit to transform concealed single control mixer for bath-shower in ACQUACLIMA® thermostatic mixer with automatic diverter.

Parties extérieures seule avec jeu de transformation de mitigeur monocommande de bain-douche en mitigeur thermostatique in ACQUACLIMA® mixer avec déviateur automatique.

Umbausatz von Unterputz Einhebelmischer zu ACQUACLIMA® Thermostatbatterie Wanne-Brause.

Sólo partes externas con juego de transformación da mezclador monomando en termostático ACQUACLIMA® empotrable para baño-ducha, con desviador automático.



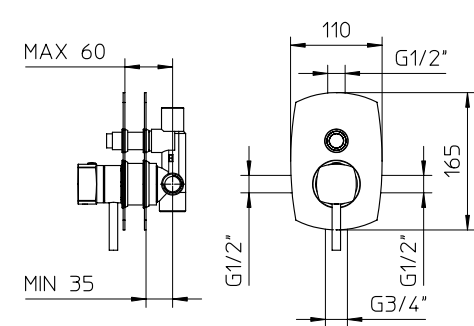
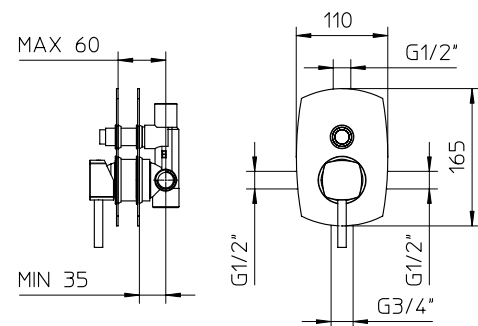
301020

311020

992727

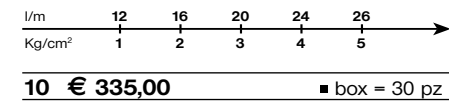
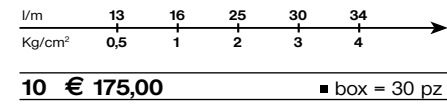
301021

311024



Miscelatore monocomando da incasso completo per doccia.  
 Complete concealed single lever mixer for shower.  
 Mitigeur monocommande complet à encastrer pour douche.  
 Komplett Unterputz Brausebatterie.  
 Mezclador monomando empotrable completo para ducha.

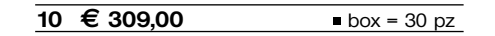
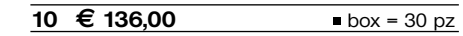
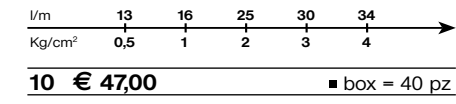
Miscelatore termostatico ACQUACLIMA® da incasso completo per doccia.  
 Complete ACQUACLIMA® thermostatic mixer for shower.  
 Mitigeur thermostatique ACQUACLIMA® complet à encastrer pour douche.  
 Komplett Unterputz ACQUACLIMA® Thermostatbatterie für Dusche.  
 Mezclador termostático ACQUACLIMA® empotrable completo para ducha.



UNICO®, corpo da incasso per miscelatore monocomando per doccia, senza parti esterne.  
 UNICO®, concealed body for shower, without exposed parts.  
 UNICO®, corps de mitigeur monocommande à encastrer pour douche, sans parties extérieures.  
 UNICO®, Unterputz Körper für Brausebatterie, ohne Aufputzteile.  
 UNICO®, cuerpo de mezclador monomando empotrable para ducha, sin partes externas.

Solo parti esterne per miscelatore monocomando da incasso per doccia.  
 Exposed parts only for shower concealed mixer.  
 Parties extérieures seule pour mitigeur monocommande à encastrer pour douche.  
 Aufputzteile Teile für Unterputzbrausebatterie.  
 Sólo partes externas para mezclador monomando empotrable para ducha.

Solo parti esterne con kit di trasformazione da miscelatore monocomando da incasso a miscelatore termostatico ACQUACLIMA® da incasso per doccia.  
 Exposed parts only, with kit to transform concealed single control mixer for shower in ACQUACLIMA® thermostatic mixer with automatic diverter.  
 Parties extérieures seule avec jeu de transformation de mitigeur monocommande de douche en mitigeur thermostatique ACQUACLIMA® avec déviateur automatique.  
 Umbausatz von Unterputz Einhebelmischer zu ACQUACLIMA® Thermostatbatterie Brause.  
 Sólo partes externas con juego de transformación da mezclador monomando en termostático ACQUACLIMA® empotrable para ducha, con desviador automático.



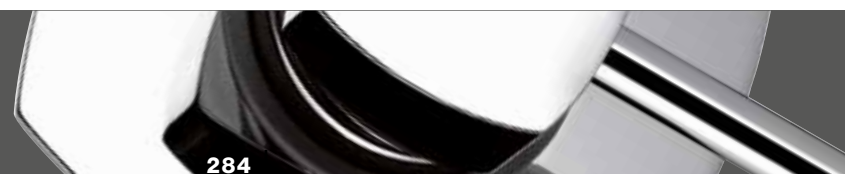
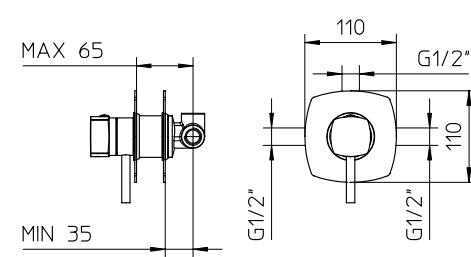
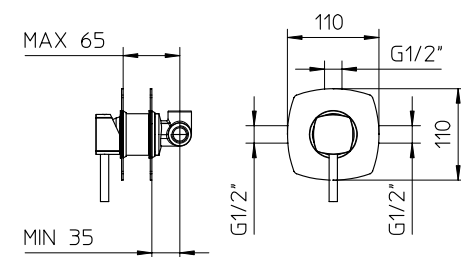
302010

312010

992726

302011

312025



Miscelatore monocomando da incasso completo per doccia multi-funzione con deviatore a **2 uscite** e dischi in ceramica.

Complete concealed single lever mixer for multi-points shower with ceramic discs diverter, 2 outlets.

Mitigeur monocommande à encastrer complet pour douche multi-fonction avec inverseur à disques en céramique, 2 sorties.

Komplett Unterputz Einhebelmischer für Wellness Duschkabinen mit Keramische Scheiben, Umstellung, 2 Ausgänge.

Mezclador monomando empotrable completo para ducha multifunción, con desviador a discos cerámicos, 2 salidas.

l/m	13	18	25	30	34
Kg/cm <sup>2</sup>	0,5	1	2	3	4

10 € 320,00 ■ box = 16 pz

Miscelatore monocomando da incasso completo per doccia multi-funzione con deviatore a **3 uscite** e dischi in ceramica.

Complete concealed single lever mixer for multi-points shower with ceramic discs diverter, 3 outlets.

Mitigeur monocommande à encastrer complet pour douche multi-fonction avec inverseur à disques en céramique, 3 sorties.

Komplett Unterputz Einhebelmischer für Wellness Duschkabinen mit Keramische Scheiben, Umstellung, 3 Ausgänge.

Mezclador monomando empotrable completo para ducha multifunción, con desviador a discos cerámicos, 3 salidas.

l/m	13	18	25	30	34
Kg/cm <sup>2</sup>	0,5	1	2	3	4

10 € 350,00 ■ box = 16 pz

Miscelatore monocomando da incasso completo per doccia multi-funzione con deviatore a **4 uscite** e dischi in ceramica.

Complete concealed single lever mixer for multi-points shower with ceramic discs diverter, 4 outlets.

Mitigeur monocommande à encastrer complet pour douche multi-fonction avec inverseur à disques en céramique, 4 sorties.

Komplett Unterputz Einhebelmischer für Wellness Duschkabinen mit Keramische Scheiben, Umstellung, 4 Ausgänge.

Mezclador monomando empotrable completo para ducha multifunción, con desviador a discos cerámicos, 4 salidas.

l/m	13	18	25	30	34
Kg/cm <sup>2</sup>	0,5	1	2	3	4

10 € 362,00 ■ box = 16 pz

Miscelatore monocomando da incasso completo per doccia multi-funzione con deviatore a **5 uscite** e dischi in ceramica.

Complete concealed single lever mixer for multi-points shower with ceramic discs diverter, 5 outlets.

Mitigeur monocommande à encastrer complet pour douche multi-fonction avec inverseur à disques en céramique, 5 sorties.

Komplett Unterputz Einhebelmischer für Wellness Duschkabinen mit Keramische Scheiben, Umstellung, 5 Ausgänge.

Mezclador monomando empotrable completo para ducha multifunción, con desviador a discos cerámicos, 5 salidas.

l/m	13	18	25	30	34
Kg/cm <sup>2</sup>	0,5	1	2	3	4

10 € 362,00 ■ box = 16 pz

302072



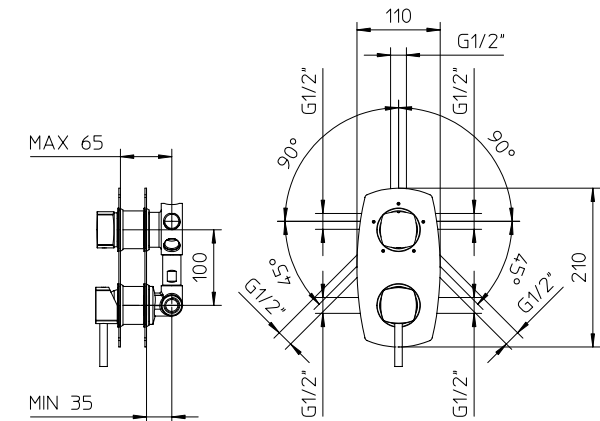
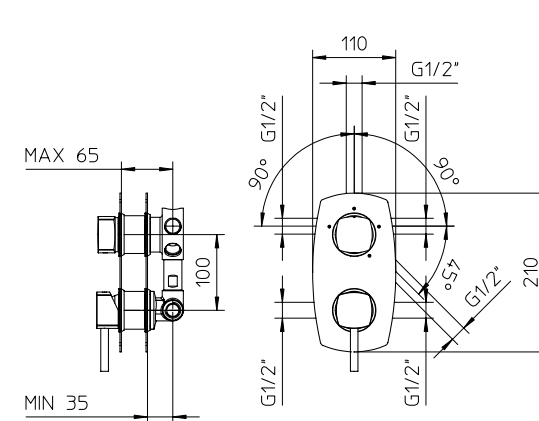
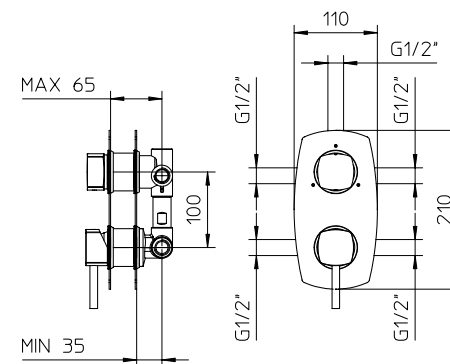
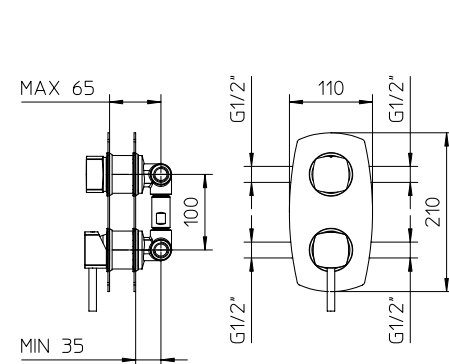
302073



302074



302075





UNICO®, corpo da incasso per miscelatore monocomando per doccia multi-funzione con deviatore a **2 uscite** e dischi in ceramica, senza parti esterne.

UNICO® concealed single lever mixer for multi-points shower with ceramic discs diverter, 2 outlets, without exposed parts.

UNICO®, corps de mitigeur monocommande à encastrer pour douche multi-fonction avec inverseur à disques en céramique, 2 sorties, sans parties extérieures.

UNICO®, Unterputz Körper Einhebelmischer für Wellness Duschkabinen, mit Keramische Scheiben, Umstellung, 2 Ausgänge, ohne Aufputzteile.

UNICO®, cuerpo de mezclador monomando empotrable para ducha multifunción, con desviador a discos cerámicos, 2 salidas, sin partes externas.

l/m <sup>3</sup>	13	16	25	30	34
kg/cm <sup>2</sup>	0,5	1	2	3	4

10 € 133,00 ■ box = 16 pz

UNICO®, corpo da incasso per miscelatore monocomando per doccia multi-funzione con deviatore a **3 uscite** e dischi in ceramica, senza parti esterne.

UNICO® concealed single lever mixer for multi-points shower with ceramic discs diverter, 3 outlets, without exposed parts.

UNICO®, corps de mitigeur monocommande à encastrer pour douche multi-fonction avec inverseur à disques en céramique, 3 sorties, sans parties extérieures.

UNICO®, Unterputz Körper Einhebelmischer für Wellness Duschkabinen, mit Keramische Scheiben, Umstellung, 3 Ausgänge, ohne Aufputzteile.

UNICO®, cuerpo de mezclador monomando empotrable para ducha multifunción, con desviador a discos cerámicos, 3 salidas, sin partes externas.

l/m <sup>3</sup>	13	16	25	30	34
kg/cm <sup>2</sup>	0,5	1	2	3	4

10 € 163,00 ■ box = 16 pz

**992739**

[unico]



Solo parti esterne - Exposed parts only  
Parties extérieures seule - Aufputzteile  
Partes externas

10 € 207,00 ■ box = 16 pz

**992740**

[unico]



Solo parti esterne - Exposed parts only  
Parties extérieures seule - Aufputzteile  
Partes externas

10 € 207,00 ■ box = 16 pz

UNICO®, corpo da incasso per miscelatore monocomando per doccia multi-funzione con deviatore a **4 uscite** e dischi in ceramica, senza parti esterne.

UNICO® concealed single lever mixer for multi-points shower with ceramic discs diverter, 4 outlets, without exposed parts.

UNICO®, corps de mitigeur monocommande à encastrer pour douche multi-fonction avec inverseur à disques en céramique, 4 sorties, sans parties extérieures.

UNICO®, Unterputz Körper Einhebelmischer für Wellness Duschkabinen, mit Keramische Scheiben, Umstellung, 4 Ausgänge, ohne Aufputzteile.

UNICO®, cuerpo de mezclador monomando empotrable para ducha multifunción, con desviador a discos cerámicos, 4 salidas, sin partes externas.

l/m <sup>3</sup>	13	16	25	30	34
kg/cm <sup>2</sup>	0,5	1	2	3	4

10 € 175,00 ■ box = 16 pz

UNICO®, corpo da incasso per miscelatore monocomando per doccia multi-funzione con deviatore a **5 uscite** e dischi in ceramica, senza parti esterne.

UNICO® concealed single lever mixer for multi-points shower with ceramic discs diverter, 5 outlets, without exposed parts.

UNICO®, corps de mitigeur monocommande à encastrer pour douche multi-fonction avec inverseur à disques en céramique, 5 sorties, sans parties extérieures.

UNICO®, Unterputz Körper Einhebelmischer für Wellness Duschkabinen, mit Keramische Scheiben, Umstellung, 5 Ausgänge, ohne Aufputzteile.

UNICO®, cuerpo de mezclador monomando empotrable para ducha multifunción, con desviador a discos cerámicos, 5 salidas, sin partes externas.

l/m <sup>3</sup>	13	16	25	30	34
kg/cm <sup>2</sup>	0,5	1	2	3	4

10 € 175,00 ■ box = 16 pz

**992744**

[unico]



Solo parti esterne - Exposed parts only  
Parties extérieures seule - Aufputzteile  
Partes externas

10 € 207,00 ■ box = 16 pz

**992745**

[unico]



Solo parti esterne - Exposed parts only  
Parties extérieures seule - Aufputzteile  
Partes externas

10 € 207,00 ■ box = 16 pz

**302132**



**302133**



**302134**



**302135**



kubik

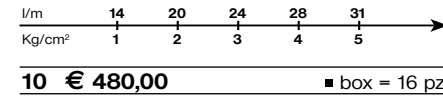
Miscelatore termostatico ACQUACLIMA® da incasso completo per doccia multi-funzione con deviatore a **2 uscite** e dischi in ceramica.

Complete concealed ACQUACLIMA® thermostatic mixer for multi-points shower with ceramic discs diverter, 2 outlets.

Mitigeur thermostatique ACQUACLIMA® à encastrer complet pour douche multi-fonction avec inverseur à disques en céramique, 2 sorties.

Komplett Unterputz ACQUACLIMA® Thermostat Einhebelmischer für Wellness Duschkabinen mit Keramische Scheiben, Umstellung, 2 Ausgänge.

Mezclador termostático ACQUACLIMA® empotrable completo para ducha multifunción, con desviador a discos cerámicos, 2 salidas.



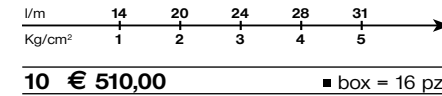
Miscelatore termostatico ACQUACLIMA® da incasso completo per doccia multi-funzione con deviatore a **3 uscite** e dischi in ceramica.

Complete concealed ACQUACLIMA® thermostatic mixer for multi-points shower with ceramic discs diverter, 3 outlets.

Mitigeur thermostatique ACQUACLIMA® à encastrer complet pour douche multi-fonction avec inverseur à disques en céramique, 3 sorties.

Komplett Unterputz ACQUACLIMA® Thermostat Einhebelmischer für Wellness Duschkabinen mit Keramische Scheiben, Umstellung, 3 Ausgänge.

Mezclador termostático ACQUACLIMA® empotrable completo para ducha multifunción, con desviador a discos cerámicos, 3 salidas.



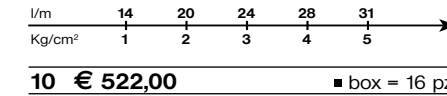
Miscelatore termostatico ACQUACLIMA® da incasso completo per doccia multi-funzione con deviatore a **4 uscite** e dischi in ceramica.

Complete concealed ACQUACLIMA® thermostatic mixer for multi-points shower with ceramic discs diverter, 4 outlets.

Mitigeur thermostatique ACQUACLIMA® à encastrer complet pour douche multi-fonction avec inverseur à disques en céramique, 4 sorties.

Komplett Unterputz ACQUACLIMA® Thermostat Einhebelmischer für Wellness Duschkabinen mit Keramische Scheiben, Umstellung, 4 Ausgänge.

Mezclador termostático ACQUACLIMA® empotrable completo para ducha multifunción, con desviador a discos cerámicos, 4 salidas.



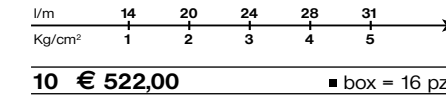
Miscelatore termostatico ACQUACLIMA® da incasso completo per doccia multi-funzione con deviatore a **5 uscite** e dischi in ceramica.

Complete concealed ACQUACLIMA® thermostatic mixer for multi-points shower with ceramic discs diverter, 5 outlets.

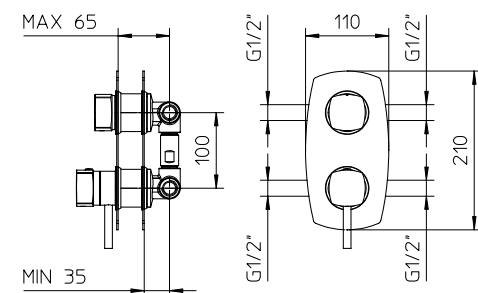
Mitigeur thermostatique ACQUACLIMA® à encastrer complet pour douche multi-fonction avec inverseur à disques en céramique, 5 sorties.

Komplett Unterputz ACQUACLIMA® Thermostat Einhebelmischer für Wellness Duschkabinen mit Keramische Scheiben, Umstellung, 5 Ausgänge.

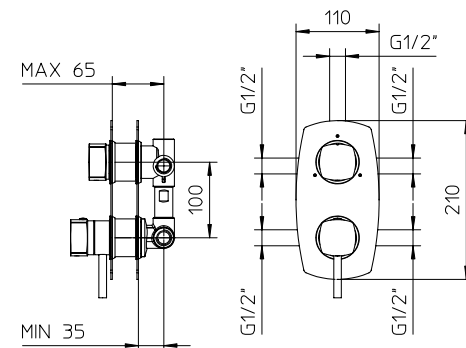
Mezclador termostático ACQUACLIMA® empotrable completo para ducha multifunción, con desviador a discos cerámicos, 5 salidas.



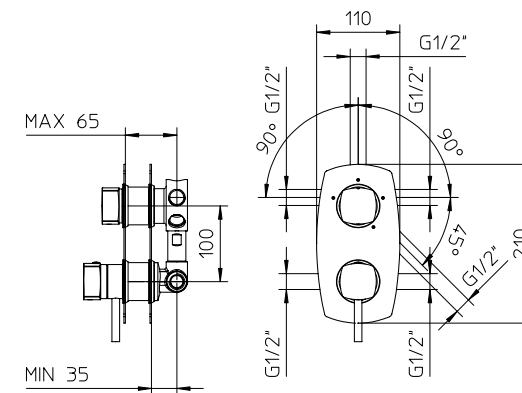
312072



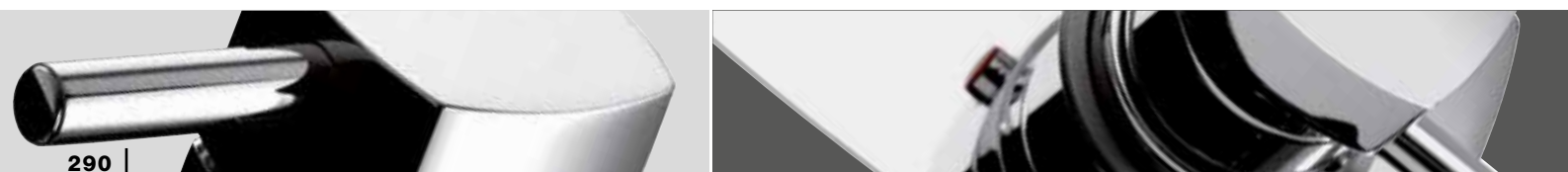
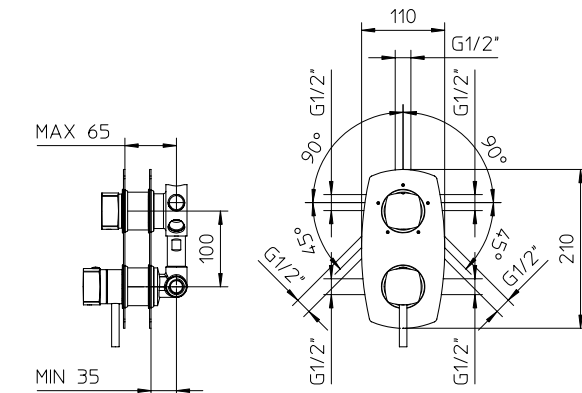
312073



312074



312075



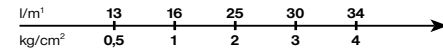
UNICO®, corpo da incasso per miscelatore monocomando per doccia multi-funzione con deviatore a **2 uscite** e dischi in ceramica, senza parti esterne.

UNICO® concealed single lever mixer for multi-points shower with ceramic discs diverter, 2 outlets, without exposed parts.

UNICO®, corps de mitigeur monocommande à encastrer pour douche multi-fonction avec inverseur à disques en céramique, 2 sorties, sans parties extérieures.

UNICO®, Unterputz Körper Einhebelmischer für Wellness Duschkabinen, mit Keramische Scheiben, Umstellung, 2 Ausgänge, ohne Aufputzteile.

UNICO®, cuerpo de mezclador monomando empotrable para ducha multifunción, con desviador a discos cerámicos, 2 salidas, sin partes externas.



10 € 133,00 ■ box = 16 pz

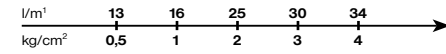
UNICO®, corpo da incasso per miscelatore monocomando per doccia multi-funzione con deviatore a **3 uscite** e dischi in ceramica, senza parti esterne.

UNICO® concealed single lever mixer for multi-points shower with ceramic discs diverter, 3 outlets, without exposed parts.

UNICO®, corps de mitigeur monocommande à encastrer pour douche multi-fonction avec inverseur à disques en céramique, 3 sorties, sans parties extérieures.

UNICO®, Unterputz Körper Einhebelmischer für Wellness Duschkabinen, mit Keramische Scheiben, Umstellung, 3 Ausgänge, ohne Aufputzteile.

UNICO®, cuerpo de mezclador monomando empotrable para ducha multifunción, con desviador a discos cerámicos, 3 salidas, sin partes externas.



10 € 163,00 ■ box = 16 pz

**992739**

[unico]



Solo parti esterne - Exposed parts only  
Parties extérieures seule - Aufputzteile  
Partes externas

10 € 377,00 ■ box = 16 pz

**992740**

[unico]



Solo parti esterne - Exposed parts only  
Parties extérieures seule - Aufputzteile  
Partes externas

10 € 377,00 ■ box = 16 pz

**312137**



**312138**



**992744**

[unico]



Solo parti esterne - Exposed parts only  
Parties extérieures seule - Aufputzteile  
Partes externas

10 € 377,00 ■ box = 16 pz

**992745**

[unico]



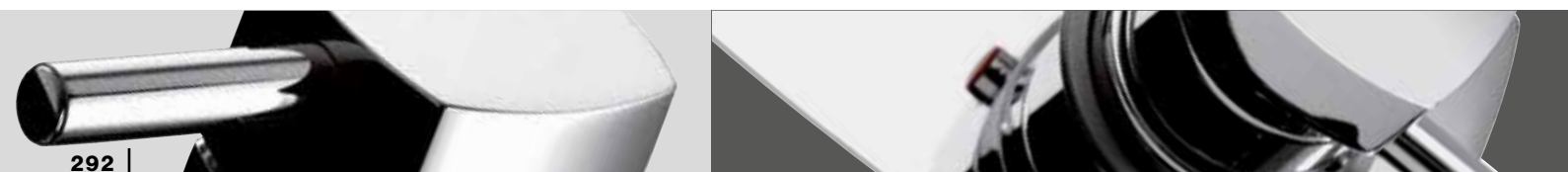
Solo parti esterne - Exposed parts only  
Parties extérieures seule - Aufputzteile  
Partes externas

10 € 377,00 ■ box = 16 pz

**312139**



**312140**



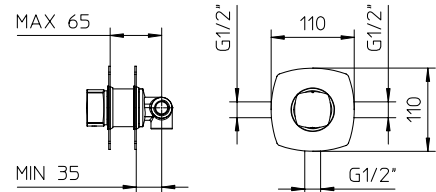
kubik

Deviatore da incasso a **2 uscite** senza stop.  
 Concealed 2 ways diverter, without stop.  
 Inverseur à encastrer à 2 voies, sans stop.  
 Unterputz 2 Wege Umsteller, ohne stop.  
 Desviador empotrable de 2 salidas, sin stop.

l/m	13	18	25	30	34
Kg/cm <sup>2</sup>	0,5	1	2	3	4

10 € 192,00 ■ box = 30 pz

**302030**

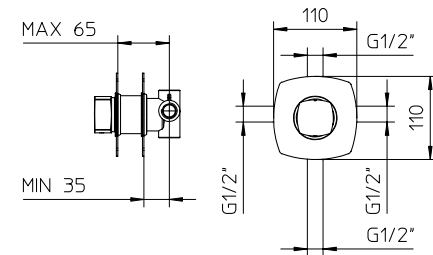


Deviatore da incasso a **3 uscite** senza stop.  
 Concealed 3 ways diverter, without stop.  
 Inverseur à encastrer à 3 voies, sans stop.  
 Unterputz 3 Wege Umsteller, ohne stop.  
 Desviador empotrable de 3 salidas, sin stop.

l/m	13	18	25	30	34
Kg/cm <sup>2</sup>	0,5	1	2	3	4

10 € 222,00 ■ box = 30 pz

**302031**

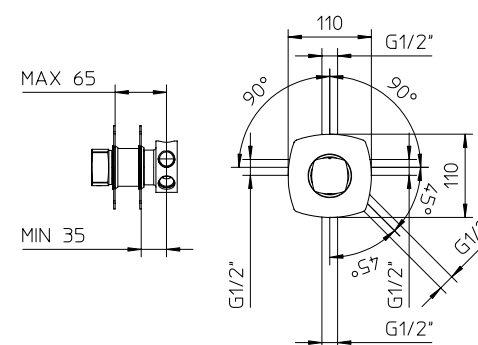


Deviatore da incasso a **4 uscite** senza stop.  
 Concealed 4 ways diverter, without stop.  
 Inverseur à encastrer à 4 voies, sans stop.  
 Unterputz 4 Wege Umsteller, ohne stop.  
 Desviador empotrable de 4 salidas, sin stop.

l/m	13	18	25	30	34
Kg/cm <sup>2</sup>	0,5	1	2	3	4

10 € 234,00 ■ box = 30 pz

**302038**

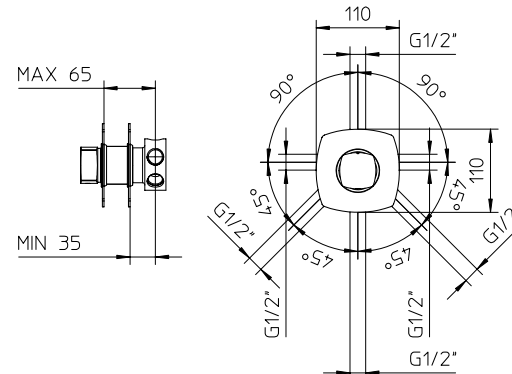


Deviatore da incasso a **5 uscite** senza stop.  
 Concealed 5 ways diverter, without stop.  
 Inverseur à encastrer à 5 voies, sans stop.  
 Unterputz 5 Wege Umsteller, ohne stop.  
 Desviador empotrable de 5 salidas, sin stop.

l/m	13	18	25	30	34
Kg/cm <sup>2</sup>	0,5	1	2	3	4

10 € 234,00 ■ box = 30 pz

**302039**

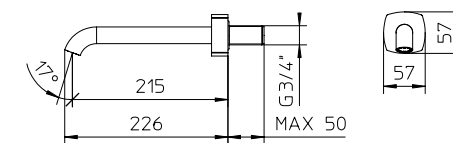


Bocca vasca murale.  
 Wall mounted spout for bath-tub.  
 Bec mural pour baignoire.  
 Wanneneinlauf.  
 Caño para bañera.

l/m <sup>3</sup>	11	17	24	29	33
kg/cm <sup>2</sup>	0,5	1	2	3	4

10 € 120,00 ■ box = 30 pz

**992167**



Kit per vasca con miscelatore monocomando da incasso, deviatore, bocca murale, supporto doccia fisso con erogazione, flessibile Gliss 1,5m e doccia.

Kit for bath-shower mixer concealed with diverter, spout, fixed bracket, flexible Gliss 1,5m and handshower.

Kit für mitigeur monocommande de bain-douche avec inverseur, support mural fixe, flexible Gliss 1,5m et douchette.

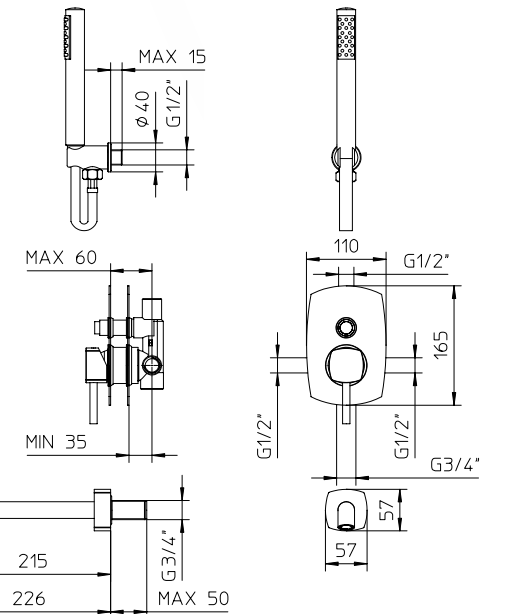
Kit für Einhebelmischer als Wannenfüllbatterie, mit Umsteller, Brausehalter, Brauseschlauch Gliss 1,5m und Handbrause.

Kit para bañera con mezclador monomando de empotrar, distribuidor, caño mural, soporte ducha fijo con toma de agua, flexible Gliss 1,5m y ducha de mano.

l/m <sup>3</sup>	11	15	21	26	29
kg/cm <sup>2</sup>	0,5	1	2	3	4

10 € 435,00 ■ box = 12 pz

**301100**



Batteria per bordo vasca 4 fori con miscelatore monocomando, deviatore, bocca, flessibile Gliss 1,5m e doccia.

Deck mounted bath-shower mixer 4 hole, complete with diverter, spout, handshower and flexible Gliss 1,5m.

Mélangeur à 4 trous pour bain-douche avec inverseur, bec, douchette, flexible Gliss 1,5m.

Batterie für Wannenfüllbatterie mit Umsteller, Auslauf, Handbrause, und Brauseschlauch Gliss 1,5m.

Batería de sobreponer para bañera 4 agujeros con mezclador monomando, distribuidor, caño, flexible Gliss 1,5m y ducha de mano.

Batteria per bordo vasca 3 fori con miscelatore monocomando, deviatore, flessibile Gliss 1,5m, doccia e alimentazione dal troppo pieno.

Deck mounted bath-shower mixer 3 hole, complete with diverter, spout, handshower Gliss 1,5m and delivery through overflow.

Mélangeur à 3 trous pour bain-douche avec inverseur, bec, douchette, flexible Gliss 1,5m et alimentation par le débordement.

Batterie für Wannenfüllbatterie mit Umsteller, Auslauf, Handbrause, Brauseschlauch Gliss 1,5m und Wannenfüll durch Überlauf.

Batería de sobreponer para bañera 3 agujeros con mezclador monomando, distribuidor, caño, ducha de mano, flexible Gliss 1,5m y alimentación por la columna de desagüe.

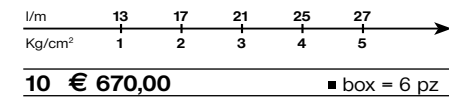
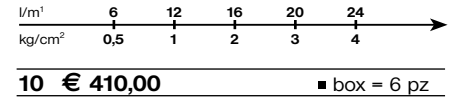
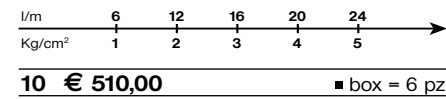
Batteria per bordo vasca 4 fori con miscelatore termostatico ACQUACLIMA®, deviatore, bocca, flessibile Gliss 1,5m e doccia.

Deck mounted ACQUACLIMA® thermostatic bath-shower mixer 4 hole, complete with diverter, spout, handshower and flexible Gliss 1,5m.

Mélangeur thermostatique ACQUACLIMA® à 4 trous pour bain-douche avec inverseur, bec, douchette, flexible Gliss 1,5m.

ACQUACLIMA® Thermostat Batterie für Wannenfüllbatterie mit Umsteller, Auslauf, Handbrause, und Brauseschlauch Gliss 1,5m.

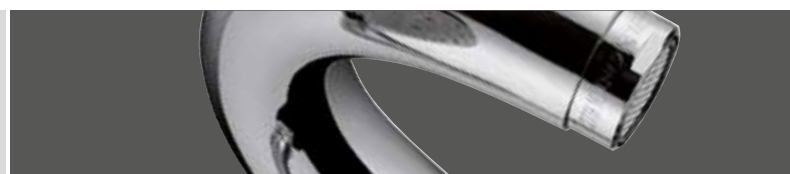
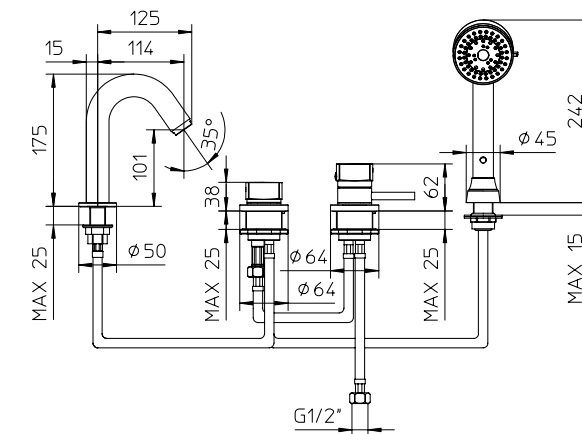
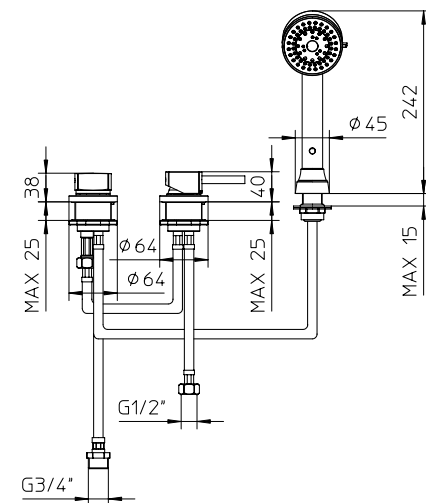
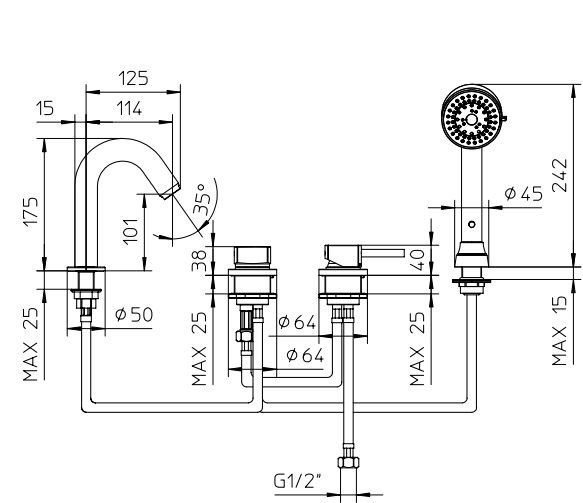
Batería de sobreponer para bañera termostático ACQUACLIMA® 4 agujeros con mezclador monomando, distribuidor, caño, flexible Gliss 1,5m y ducha de mano.



301059

301058

311059



Miscelatore monocomando per bordo vasca ad alta portata.

Single control mixer for bath, high delivery type.

Mitigeur monocommande, montage sur gorge de baignoire, haut débit. Waschtisch Einhebelmischer, wassermenge leistung.

Mezclador monomando de sobreponer para bañera largo caudal.

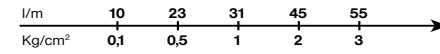
Miscelatore monocomando per bordo vasca ad alta portata con deviatore, supporto doccia orientabile, flessibile Gliss 1,5m e doccia.

Single control mixer for bath, high delivery type with diverter, wall mounted swivel bracket, with flexible tube Gliss 1,5m and handshower.

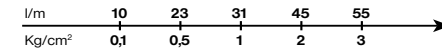
Mitigeur monocommande, montage sur gorge de baignoire, haut débit avec support douche orientable, flexible Gliss 1,5m et douchette.

Waschtisch Einhebelmischer, wassermenge leistung, mit Brauseschlauch Gliss 1,5m, Handbrause und Brausehalter.

Mezclador monomando de sobreponer para bañera largo caudal con desviador, soporte de ducha orientable, flexible Gliss 1,5m y ducha de mano.

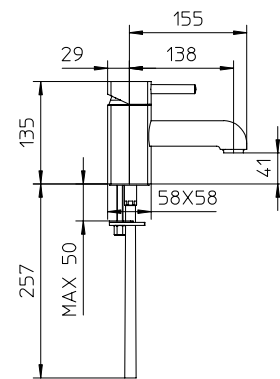


10 € 355,00 ■ box = 6 pz

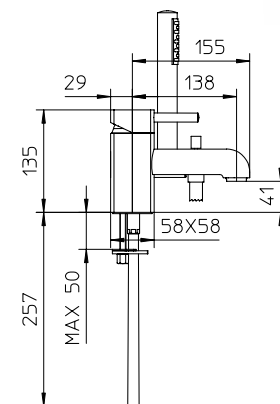


10 € 415,00 ■ box = 6 pz

301041



301069



Miscelatore monocomando per doccia, senza flessibile né doccia.

Wall mounted shower mixer, without shower kit.

Mitigeur monocommande de douche, sans douchette ni flexible.

Brause-Einhebelmischer, Aufputz, ohne Handbrause.

Mezclador monomando para ducha, sin flexible ni ducha de mano.

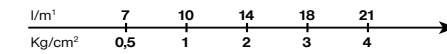
Miscelatore termostatico ACQUACLIMA® per doccia, senza flessibile né doccia.

Wall mounted ACQUACLIMA® thermostatic shower mixer, without shower kit.

Mitigeur thermostatique ACQUACLIMA® de douche, sans douchette ni flexible.

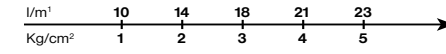
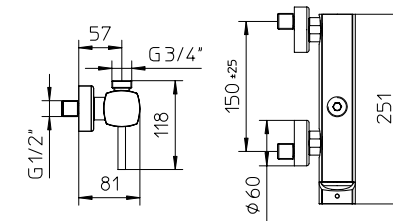
ACQUACLIMA® Thermostat Brause-Einhebelmischer, Aufputz, ohne Handbrause und ohne Brauseschlauch.

Mezclador termostático ACQUACLIMA® para ducha, sin flexible ni ducha de mano.



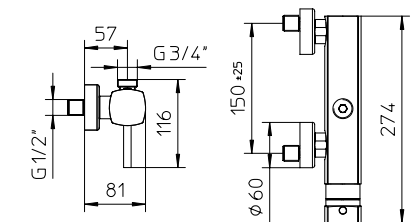
10 € 250,00 ■ box = 15 pz

302116



10 € 410,00 ■ box = 15 pz

312116



Miscelatore monocomando per doccia con asta doccia integrata, flessibile Gliss 1,5m e doccetta Easy-clean.

Wall mounted shower mixer, with built-in shower rail, with flexible tube Gliss 1,5m and Easy-clean handshower.

Mitigeur monocommande de douche, avec barre intégrée, flexible Gliss 1,5m et douchette Easy-clean.

Brause-Einhebelmischer mit eingebautem Duschestange Brauseschlauch Gliss 1,5m und Easy-clean Handbrause.

Mezclador monomando ducha, con barra de ducha integrada, flexible Gliss 1,5m y ducha de mano Easy-clean.

Miscelatore termostatico ACQUACLIMA® per doccia con asta doccia integrata, flessibile Gliss 1,5m e doccetta Easy-clean.

ACQUACLIMA® thermostatic mixer, with built-in shower rail, with flexible tube Gliss 1,5m and Easy-clean handshower.

Mitigeur thermostatique ACQUACLIMA®, avec barre intégrée, flexible Gliss 1,5m et douchette Easy-clean.

ACQUACLIMA® thermostat mischer mit eingebautem Duschestange Brauseschlauch Gliss 1,5m und Easy-clean Handbrause.

Mezclador termostático ACQUACLIMA®, con barra de ducha integrada, flexible Gliss 1,5m y ducha de mano Easy-clean.

Miscelatore monocomando per doccia con colonna doccia integrata, deviatore, flessibile 1,5m, doccetta e soffione Easy-clean.

Single control mixer, shower column, Easy-clean shower rose, diverter, flexible and handshower.

Mitigeur monocommande, colonne de douche avec pomme Easy-clean, inverseur, flexible et douchette.

Einhebelmischer, Standbrauserohr mit Easy-clean Kopfbrause, Umstellung, Brauseschlauch und Handbrause.

Mezclador monomando, columna de ducha con rociador Easy-clean, desviador, flexible y ducha.

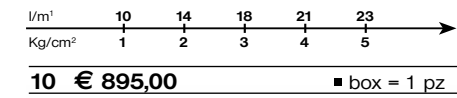
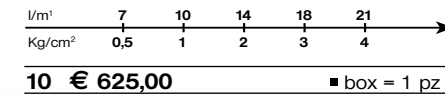
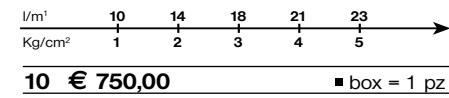
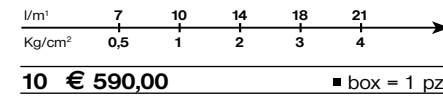
Miscelatore termostatico ACQUACLIMA® per doccia con colonna doccia integrata, deviatore, flessibile 1,5m, doccetta e soffione Easy-clean.

ACQUACLIMA® thermostatic mixer, shower column, Easy-clean shower rose, diverter, flexible and handshower.

Mitigeur thermostatique ACQUACLIMA®, colonne de douche avec pomme Easy-clean, inverseur, flexible et douchette.

ACQUACLIMA® Thermostat-Mischer, Standbrauserohr mit Easy-clean Kopfbrause, Umstellung, Brauseschlauch und Handbrause.

Mezclador termostático ACQUACLIMA®, columna de ducha con rociador Easy-clean, desviador, flexible y ducha.



302046

312046

302129

312129

