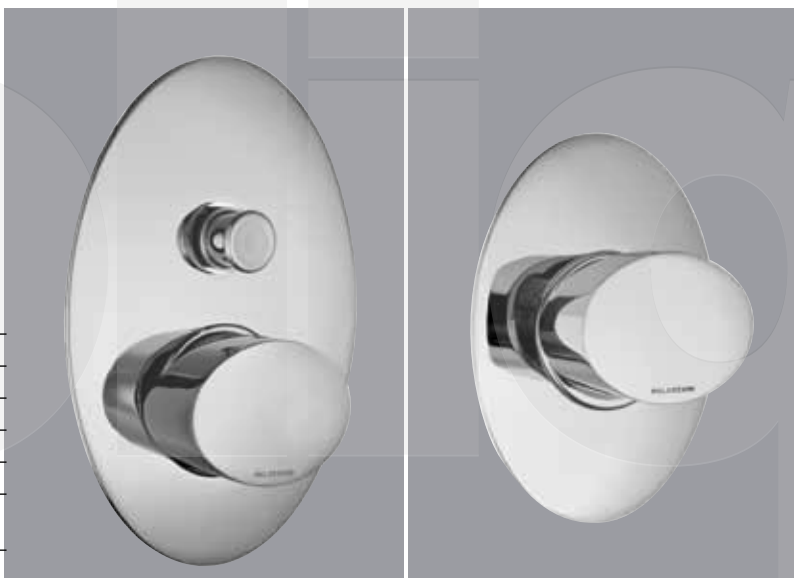


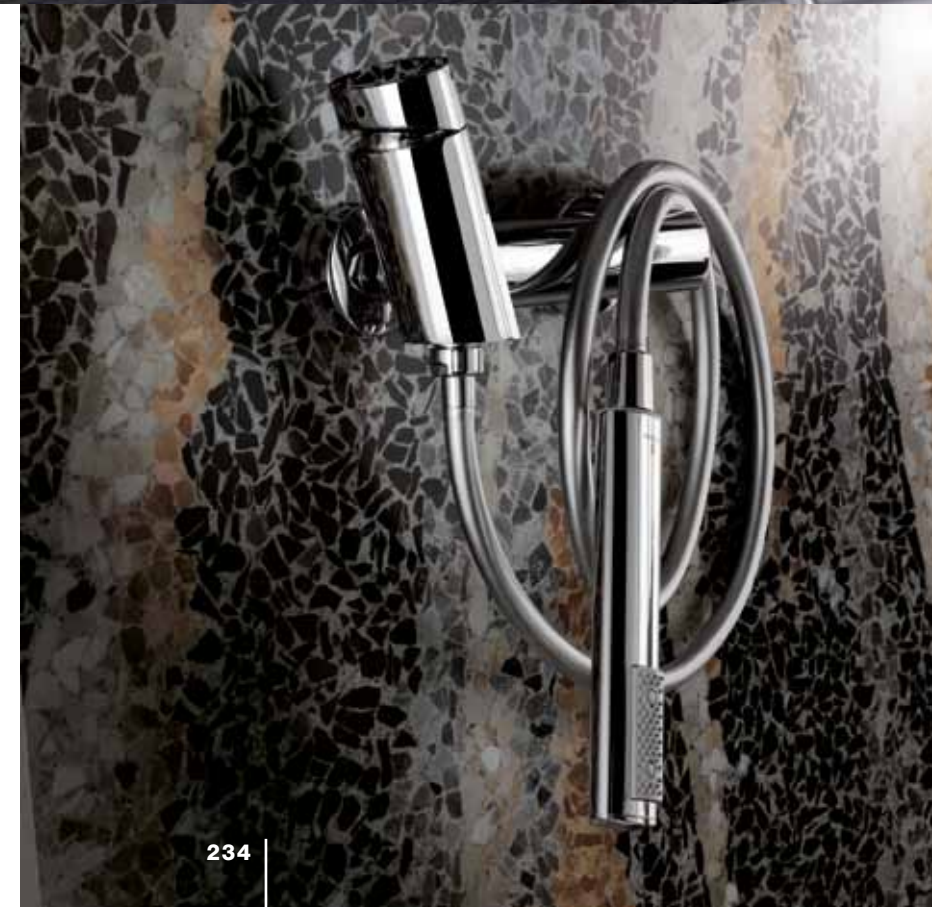
oblique

finiture disponibili
available finishes
finition disponibles
verfügbare Farben
acabados disponibles

10 Cromo - Chrome
Chromé - Chrom



oblique



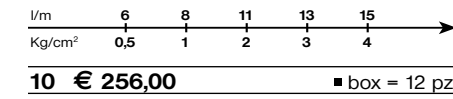
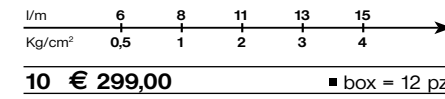
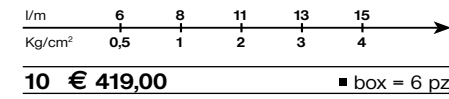
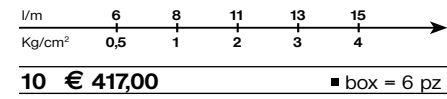
oblique

Batteria per lavabo 3 fori con scarico Click-Clack da 1" 1/4 e tappo a copertura totale.
 3-holes washbasin mixer, high spout with Click-Clack waste 1" 1/4 total covering plug.
 Mélangeur à 3 trous de lavabo, avec vidage Click-Clack 1" 1/4 à couverture totale.
 Dreiloch-Waschtischbatterie, mit Click-Clack Ablaufgarnitur 1" 1/4 komplett deckender Ventildeckel.
 Batería lavabo 3 agujeros, con desagüe Click-Clack 1" 1/4 con tapón a cobertura total.

Batteria per bidet 3 fori con scarico Click-Clack da 1" 1/4 e tappo a copertura totale.
 3-holes bidet mixer with Click-Clack waste 1" 1/4 total covering plug.
 Mélangeur à 3 trous de bidet, avec vidage Click-Clack 1" 1/4 à couverture totale.
 Bidet Dreilochbatterie, mit Click-Clack Ablaufgarnitur 1" 1/4 komplett deckender Ventildeckel.
 Batería de bidet 3 agujeros con desagüe Click-Clack 1" 1/4 con tapón a cobertura total.

Miscelatore monocomando per lavabo con scarico Click-Clack da 1" 1/4 e tappo a copertura totale.
 Single control mixer for washbasin, with Click-Clack waste 1" 1/4 total covering plug.
 Mitigeur monocommande de lavabo, avec vidage Click-Clack 1" 1/4 à couverture totale.
 Waschtisch Einhebelmischer, mit Click-Clack Ablaufgarnitur 1" 1/4 komplett deckender Ventildeckel.
 Mezclador monomando para lavabo, con desagüe Click-Clack 1" 1/4 con tapón a cobertura total.

Miscelatore monocomando per lavabo senza scarico.
 Single control mixer for washbasin, without waste.
 Mitigeur monocommande de lavabo, sans vidage.
 Waschtisch Einhebelmischer ohne Ablaufgarnitur.
 Mezclador monomando para lavabo, sin desagüe.

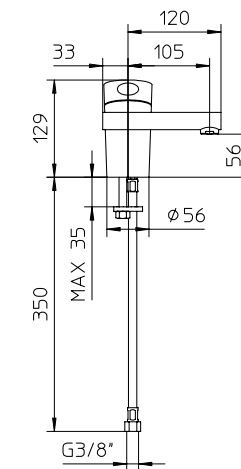
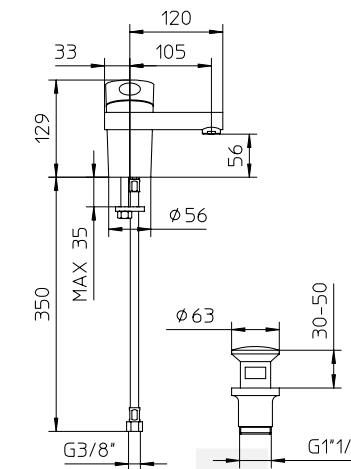
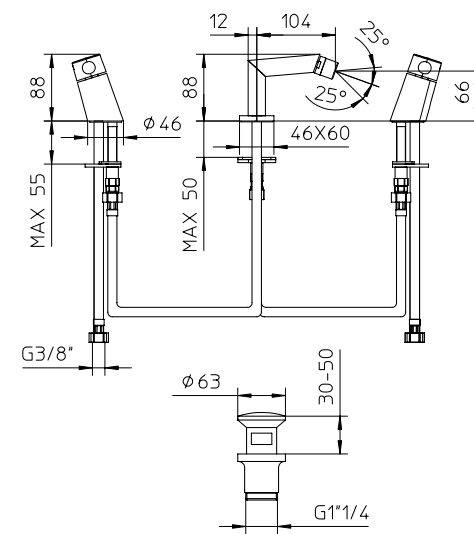
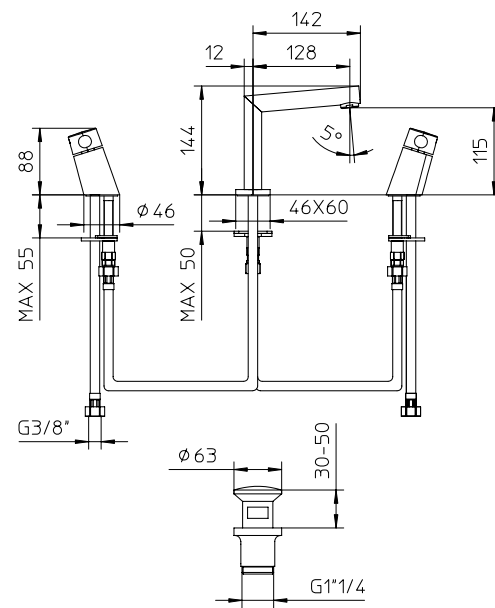


693061

694022

293023

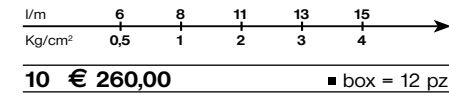
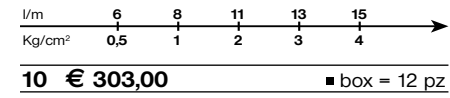
293011



oblique

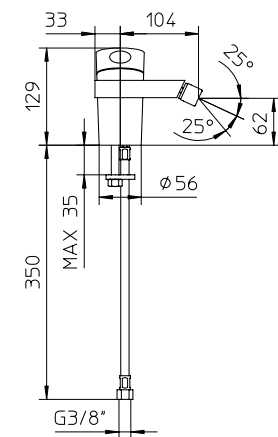
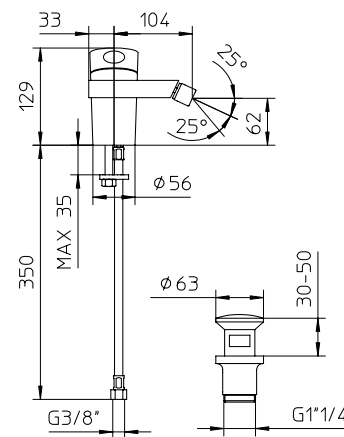
Miscelatore monocomando per bidet con scarico Click-Clack da 1" 1/4 e tappo a copertura totale.
 Single control mixer for bidet, with Click-Clack waste 1" 1/4 total covering plug.
 Mitigeur monocommande de bidet, avec vidage Click-Clack 1" 1/4 à couverture totale.
 Bidet Einhebelmischer, mit Click-Clack Ablaufgamitur 1" 1/4 komplett deckender Ventildeckel.
 Mezclador monomando para bidet, con desagüe Click-Clack 1" 1/4 con tapón a cobertura total.

Miscelatore monocomando per bidet senza scarico.
 Single control mixer for bidet, without waste.
 Mitigeur monocommande de bidet, sans vidage.
 Bidet Einhebelmischer ohne Ablaufgamitur.
 Mezclador monomando para bidet, sin desagüe.



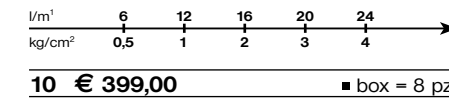
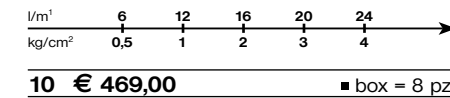
294019

294011



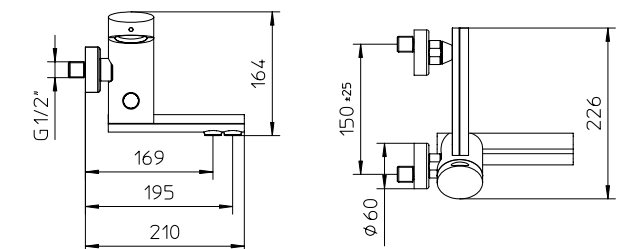
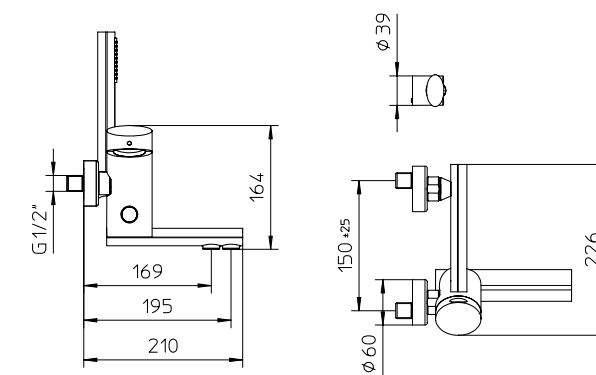
Miscelatore monocomando per vasca con deviatore, supporto doccia fisso, flessibile Gliss 1,5m e doccia.
 Wall mounted bath-shower mixer, with diverter, fixed bracket with flexible tube Gliss 1,5m and handshower.
 Mitigeur monocommande de bain-douche, flexible Gliss 1,5m, douchette et support mural fixe.
 Einhebelmischer als Wannenföüllbatterie, mit Brausehalter, Handbrause, und Brauseschlauch Gliss 1,5m.
 Mezclador monomando para v bañera con desviador, soporte de ducha fijo, flexible Gliss 1,5m y ducha de mano.

Miscelatore monocomando per vasca con deviatore, senza flessibile né doccia.
 Wall mounted bath-shower mixer with diverter, without shower kit.
 Mitigeur monocommande de bain-douche sans douchette ni flexible.
 Einhebelmischer als Wannenföüllbatterie ohne Brause.
 Mezclador monomando para bañera con desviador, sin flexible ni ducha de mano.



291010

291015



oblique

Batteria per bordo vasca 4 fori con miscelatore monocomando, deviatore, bocca, flessibile Gliss 1,5m e doccetta.

Deck mounted bath-shower mixer 4 hole, complete with diverter, spout, handshower and flexible Gliss 1,5m.

Mélangeur à 4 trous pour bain-douche avec inverseur, bec, douchette, flexible Gliss 1,5m.

Batterie für Wannenfüllbatterie mit Umsteller, Auslauf, Handbrause, und Brauseschlauch Gliss 1,5m.

Batería de sobrepone para bañera 4 agujeros con mezclador monomando, distribuidor, caño, flexible Gliss 1,5m y ducha de mano.

Bocca vasca murale.

Wall mounted spout for bath-tub.

Bec mural pour baignoire.

Wanneneinlauf.

Caño para bañera.

Kit per vasca con miscelatore monocomando da incasso, deviatore, bocca murale, supporto doccia fissa con erogazione, flessibile Gliss 1,5m e doccetta.

Kit for bath-shower mixer concealed with diverter, spout, fixed bracket, flexible Gliss 1,5m and handshower.

Kit für mitigeur monocommande de bain-douche avec inverseur, support mural fixe, flexible Gliss 1,5m et douchette.

Kit für Einhebelmischer als Wannenfüllbatterie, mit Umsteller, Brausehalter, Brauseschlauch Gliss 1,5m und Handbrause.

Kit para bañera con mezclador monomando de empotrar, distribuidor, caño mural, soporte ducha fijo con toma de agua, flexible Gliss 1,5m y ducha de mano.

Miscelatore monocomando per doccia, senza flessibile né doccetta.

Wall mounted shower mixer, without shower kit.

Mitigeur monocommande de douche, sans douchette ni flexible.

Brause-Einhebelmischer, Aufputz, ohne Handbrause.

Mezclador monomando para ducha, sin flexible ni ducha de mano.

l/m	6	12	16	20	24
kg/cm ²	1	2	3	4	5

10 € 510,00 ■ box = 6 pz

l/m ³	11	17	24	29	33
kg/cm ²	0,5	1	2	3	4

10 € 129,00 ■ box = 30 pz

l/m ³	11	15	21	26	29
kg/cm ²	0,5	1	2	3	4

10 € 465,00 ■ box = 12 pz

l/m ³	7	10	14	18	21
kg/cm ²	0,5	1	2	3	4

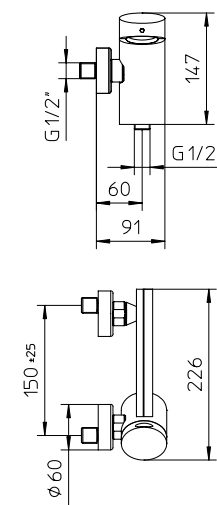
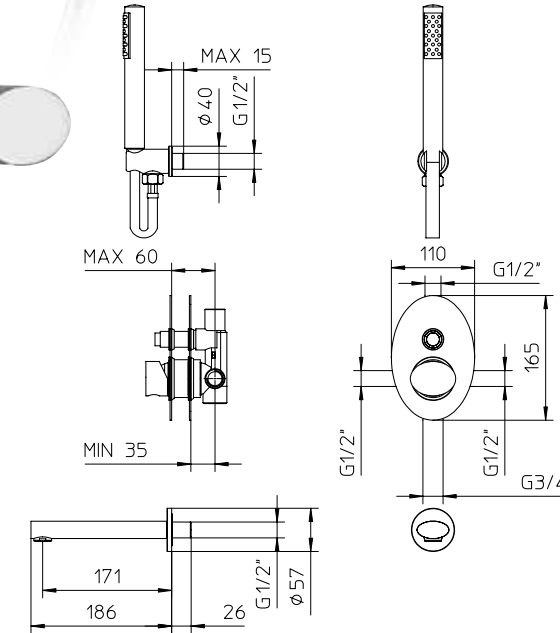
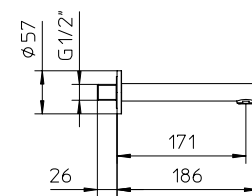
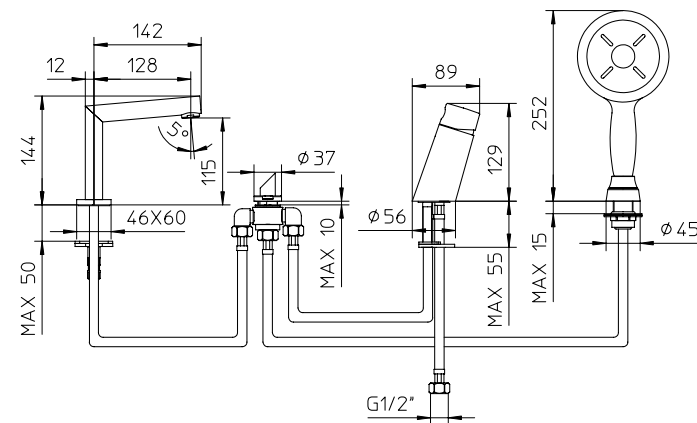
10 € 340,00 ■ box = 12 pz

291057

992113

291100

292015



oblique

Miscelatore monocomando da incasso completo per vasca-doccia con deviatore automatico.

Complete concealed single lever mixer for bath shower with automatic diverter.

Mitigeur monocommande à encastrer complet pour bain-douche avec inverseur automatique.

Komplett Unterputz Wannenfüll und Brausebatterie mit Umsteller.

Mezclador monomando empotrable para baño-ducha completo con desviador automático.

Miscelatore termostatico da incasso ACQUACLIMA® completo per vasca-doccia con deviatore automatico.

Complete ACQUACLIMA® thermostatic mixer for bath shower with automatic diverter.

Mitigeur thermostatique complet ACQUACLIMA® pour bain-douche avec inverseur automatique.

Komplett Unterputz ACQUACLIMA® Thermostat als Wannenfüll und Brausebatterie mit Umsteller.

Mezclador termostático ACQUACLIMA® empotrable para baño-ducha completo con desviador automático.

UNICO®, corpo da incasso per miscelatore monocomando per vasca-doccia con deviatore automatico, senza parti esterne.

UNICO®, concealed body for bath-shower with automatic diverter, without exposed parts.

UNICO®, corps de mitigeur monocommande à encastrer de bain-douche avec inverseur, sans parties extérieures.

UNICO®, Unterputz Körper für Wannenfüll und Brausebatterie mit Umsteller, ohne Aufputzteile.

UNICO®, cuerpo de mezclador monomando empotrable para baño-ducha con desviador automático, sin partes externas.

Solo parti esterne per miscelatore monocomando da incasso per vasca-doccia con deviatore automatico.

Exposed parts only for the single control wall-mounted mixer for bath shower with automatic diverter.

Parties extérieures seule pour mitigeur monocommande à encastrer pour vasque-douche avec déviateur automatique.

Nur Aubenteile für Unterputz Wannen und Brause-Einhandbatterie, mit automatischem Umsteller.

Sólo partes externas para mezclador monomando empotrable para baño-ducha de ducha con desviador automático.

Solo parti esterne con kit di trasformazione da miscelatore monocomando da incasso a miscelatore termostatico ACQUACLIMA® da incasso per vasca-doccia con deviatore automatico.

Exposed parts only, with kit to transform concealed single control mixer for bath-shower in ACQUACLIMA® thermostatic mixer with automatic diverter.

Parties extérieures seule avec jeu de transformation de mitigeur monocommande de bain-douche en mitigeur thermostatique in ACQUACLIMA® mixer avec déviateur automatique.

Umbausatz von Unterputz Einhebelmischer zu ACQUACLIMA® Thermostatbatterie Wanne-Brause.

Sólo partes externas con juego de transformación da mezclador monomando en termostático ACQUACLIMA® empotrable para baño-ducha, con desviador automático.

l/m	11	15	21	26	29
Kg/cm²	0,5	1	2	3	4
10	€ 235,00				
	■ box = 30 pz				

l/m	15	21	26	29	33
Kg/cm²	1	2	3	4	5
10	€ 395,00				
	■ box = 30 pz				

l/m	11	15	21	26	29
Kg/cm²	0,5	1	2	3	4
10	€ 110,00				
	■ box = 40 pz				

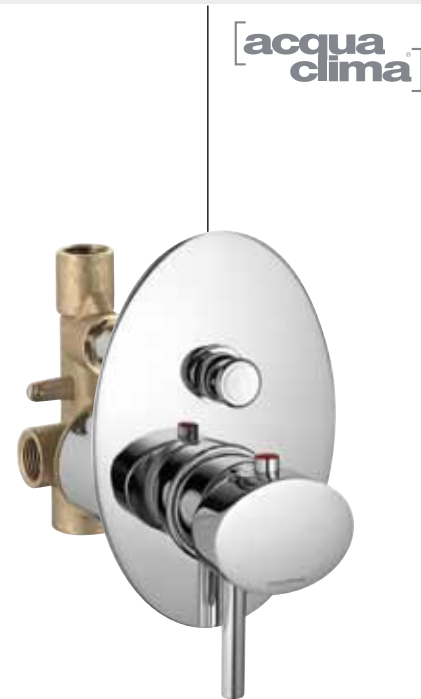
l/m	11	15	21	26	29
Kg/cm²	0,5	1	2	3	4
10	€ 133,00				
	■ box = 30 pz				

l/m	11	15	21	26	29
Kg/cm²	0,5	1	2	3	4
10	€ 306,00				
	■ box = 30 pz				

291020



191020



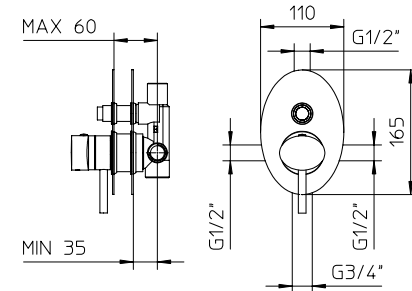
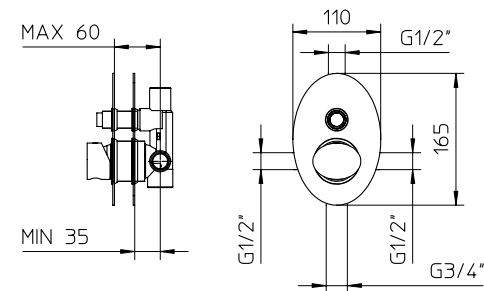
992727



291021



191024



oblique

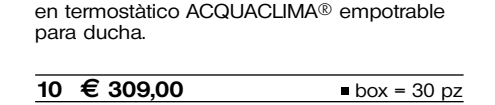
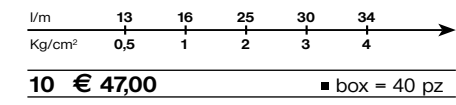
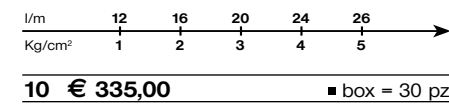
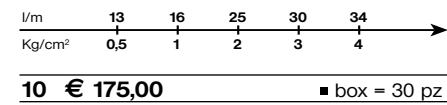
Miscelatore monocomando da incasso completo per doccia.
 Complete concealed single lever mixer for shower.
 Mitigeur monocommande complet à encastrer pour douche.
 Komplett Unterputz Brausebatterie.
 Mezclador monomando empotrable completo para ducha.

Miscelatore termostatico ACQUACLIMA® da incasso completo per doccia.
 Complete ACQUACLIMA® thermostatic mixer for shower.
 Mitigeur thermostatique ACQUACLIMA® complet à encastrer pour douche.
 Komplett Unterputz ACQUACLIMA® Thermostatbatterie für Dusche.
 Mezclador termostático ACQUACLIMA® empotrable completo para ducha.

UNICO®, corpo da incasso per miscelatore monocomando per doccia, senza parti esterne.
 UNICO®, concealed body for shower, without exposed parts.
 UNICO®, corps de mitigeur monocommande à encastrer pour douche, sans parties extérieures.
 UNICO®, Unterputz Körper für Brausebatterie, ohne Aufputzteile.
 UNICO®, cuerpo de mezclador monomando empotrable para ducha, sin partes externas.

Solo parti esterne per miscelatore monocomando da incasso per doccia.
 Exposed parts only for shower concealed mixer.
 Parties extérieures seule pour mitigeur monocommande à encastrer pour douche.
 Aufputzteile Teile für Unterputzbrausebatterie.
 Sólo partes externas para mezclador monomando empotrable para ducha.

Solo parti esterne con kit di trasformazione da miscelatore monocomando da incasso a miscelatore termostatico ACQUACLIMA® da incasso per doccia.
 Exposed parts only, with kit to transform concealed single control mixer for shower in ACQUACLIMA® thermostatic mixer for shower.
 Parties extérieures seule avec jeu de transformation de mitigeur monocommande de douche en mitigeur thermostatique ACQUACLIMA® de douche.
 Umbausatz von Unterputz Einhebelmischer zu ACQUACLIMA® Thermostatbatterie Brause.
 Sólo partes externas con juego de transformación da mezclador monomando en termostático ACQUACLIMA® empotrable para ducha.



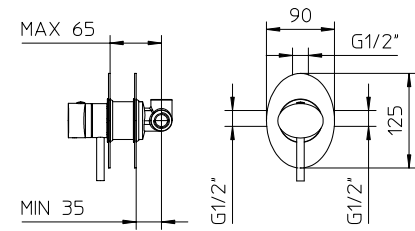
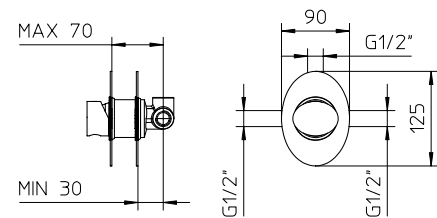
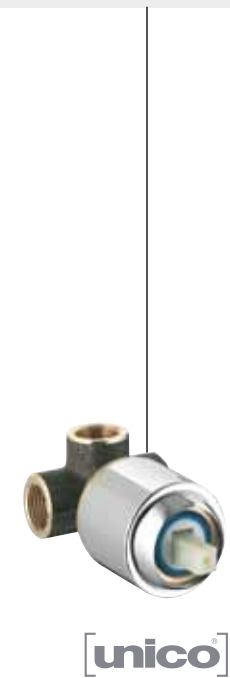
292010

192010

992726

292011

192025



oblique

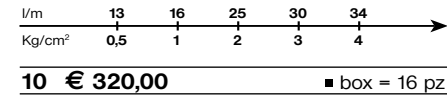
Miscelatore monocomando da incasso completo per doccia multi-funzione con deviatore a **2 uscite** e dischi in ceramica.

Complete concealed single lever mixer for multi-points shower with ceramic discs diverter, 2 outlets.

Mitigeur monocommande à encastrer complet pour douche multi-fonction avec inverseur à disques en céramique, 2 sorties.

Komplett Unterputz Einhebelmischer für Wellness Duschkabinen mit Keramische Scheiben, Umstellung, 2 Ausgänge.

Mezclador monomando empotrable completo para ducha multifunción, con desviador a discos cerámicos, 2 salidas.



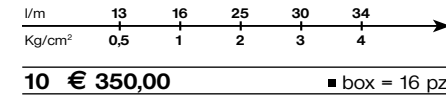
Miscelatore monocomando da incasso completo per doccia multi-funzione con deviatore a **3 uscite** e dischi in ceramica.

Complete concealed single lever mixer for multi-points shower with ceramic discs diverter, 3 outlets.

Mitigeur monocommande à encastrer complet pour douche multi-fonction avec inverseur à disques en céramique, 3 sorties.

Komplett Unterputz Einhebelmischer für Wellness Duschkabinen mit Keramische Scheiben, Umstellung, 3 Ausgänge.

Mezclador monomando empotrable completo para ducha multifunción, con desviador a discos cerámicos, 3 salidas.



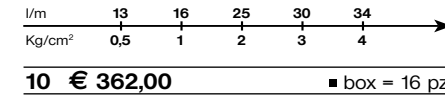
Miscelatore monocomando da incasso completo per doccia multi-funzione con deviatore a **4 uscite** e dischi in ceramica.

Complete concealed single lever mixer for multi-points shower with ceramic discs diverter, 4 outlets.

Mitigeur monocommande à encastrer complet pour douche multi-fonction avec inverseur à disques en céramique, 4 sorties.

Komplett Unterputz Einhebelmischer für Wellness Duschkabinen mit Keramische Scheiben, Umstellung, 4 Ausgänge.

Mezclador monomando empotrable completo para ducha multifunción, con desviador a discos cerámicos, 4 salidas.



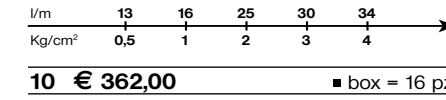
Miscelatore monocomando da incasso completo per doccia multi-funzione con deviatore a **5 uscite** e dischi in ceramica.

Complete concealed single lever mixer for multi-points shower with ceramic discs diverter, 5 outlets.

Mitigeur monocommande à encastrer complet pour douche multi-fonction avec inverseur à disques en céramique, 5 sorties.

Komplett Unterputz Einhebelmischer für Wellness Duschkabinen mit Keramische Scheiben, Umstellung, 5 Ausgänge.

Mezclador monomando empotrable completo para ducha multifunción, con desviador a discos cerámicos, 5 salidas.



292067



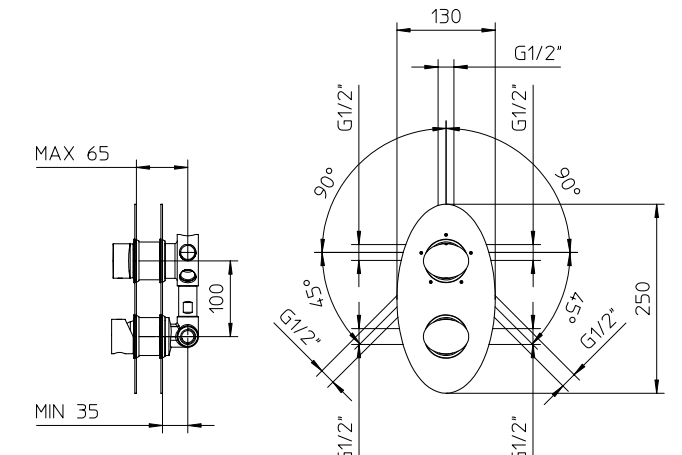
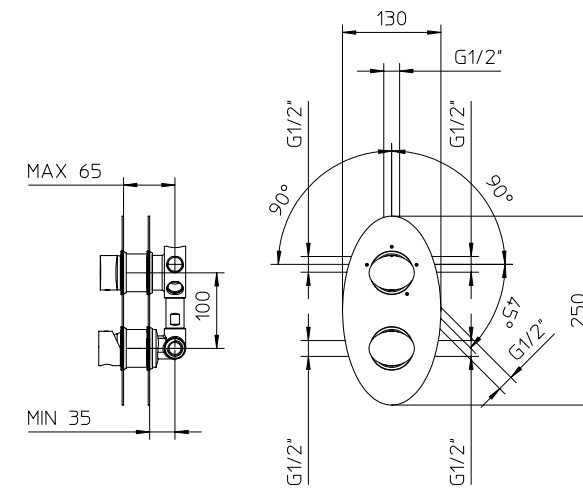
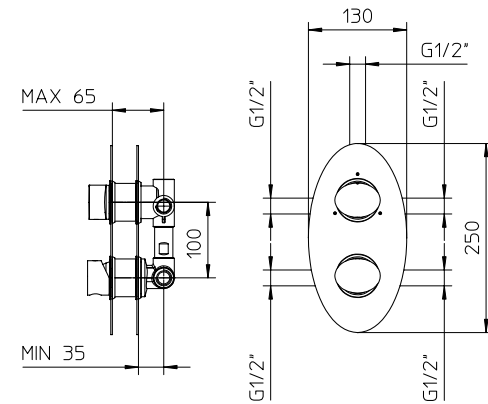
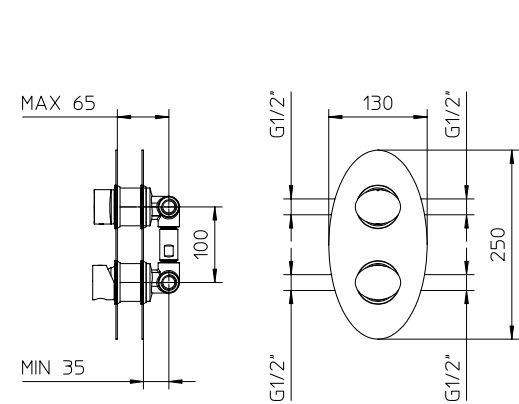
292068



292069



292070



oblique

UNICO®, corpo da incasso per miscelatore monocomando per doccia multi-funzione con deviatore a **2 uscite** e dischi in ceramica, senza parti esterne.

UNICO® concealed single lever mixer for multi-points shower with ceramic discs diverter, 2 outlets, without exposed parts.

UNICO®, corps de mitigeur monocommande à encastrer pour douche multi-fonction avec inverseur à disques en céramique, 2 sorties, sans parties extérieures.

UNICO®, Unterputz Körper Einhebelmischer für Wellness Duschkabinen, mit Keramische Scheiben, Umstellung, 2 Ausgänge, ohne Aufputzteile.

UNICO®, cuerpo de mezclador monomando empotrable para ducha multifunción, con desviador a discos cerámicos, 2 salidas, sin partes externas.

l/m ³	13	16	25	30	34
kg/cm ²	0,5	1	2	3	4

10 € 133,00 ■ box = 16 pz

UNICO®, corpo da incasso per miscelatore monocomando per doccia multi-funzione con deviatore a **3 uscite** e dischi in ceramica, senza parti esterne.

UNICO® concealed single lever mixer for multi-points shower with ceramic discs diverter, 3 outlets, without exposed parts.

UNICO®, corps de mitigeur monocommande à encastrer pour douche multi-fonction avec inverseur à disques en céramique, 3 sorties, sans parties extérieures.

UNICO®, Unterputz Körper Einhebelmischer für Wellness Duschkabinen, mit Keramische Scheiben, Umstellung, 3 Ausgänge, ohne Aufputzteile.

UNICO®, cuerpo de mezclador monomando empotrable para ducha multifunción, con desviador a discos cerámicos, 3 salidas, sin partes externas.

l/m ³	13	16	25	30	34
kg/cm ²	0,5	1	2	3	4

10 € 163,00 ■ box = 16 pz

992739

[unico]



Solo parti esterne - Exposed parts only
Parties extérieures seule - Aufputzteile
Partes externas

10 € 207,00 ■ box = 16 pz

992740

[unico]



Solo parti esterne - Exposed parts only
Parties extérieures seule - Aufputzteile
Partes externas

10 € 207,00 ■ box = 16 pz

292132



292133



992744

[unico]



Solo parti esterne - Exposed parts only
Parties extérieures seule - Aufputzteile
Partes externas

10 € 207,00 ■ box = 16 pz

992745

[unico]



Solo parti esterne - Exposed parts only
Parties extérieures seule - Aufputzteile
Partes externas

10 € 207,00 ■ box = 16 pz

292134



292135



oblique

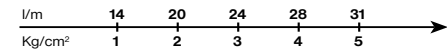
Miscelatore termostatico ACQUACLIMA® da incasso completo per doccia multi-funzione con deviatore a **2 uscite** e dischi in ceramica.

Complete concealed ACQUACLIMA® thermostatic mixer for multi-points shower with ceramic discs diverter, 2 outlets.

Mitigeur thermostatique ACQUACLIMA® à encastrer complet pour douche multi-fonction avec inverseur à disques en céramique, 2 sorties.

Komplett Unterputz ACQUACLIMA® Thermostat Einhebelmischer für Wellness Duschkabinen mit Keramische Scheiben, Umstellung, 2 Ausgänge.

Mezclador termostático ACQUACLIMA® empotrable completo para ducha multifunción, con desviador a discos cerámicos, 2 salidas.



10 € 480,00 ■ box = 16 pz

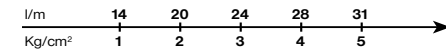
Miscelatore termostatico ACQUACLIMA® da incasso completo per doccia multi-funzione con deviatore a **3 uscite** e dischi in ceramica.

Complete concealed ACQUACLIMA® thermostatic mixer for multi-points shower with ceramic discs diverter, 3 outlets.

Mitigeur thermostatique ACQUACLIMA® à encastrer complet pour douche multi-fonction avec inverseur à disques en céramique, 3 sorties.

Komplett Unterputz ACQUACLIMA® Thermostat Einhebelmischer für Wellness Duschkabinen mit Keramische Scheiben, Umstellung, 3 Ausgänge.

Mezclador termostático ACQUACLIMA® empotrable completo para ducha multifunción, con desviador a discos cerámicos, 3 salidas.



10 € 510,00 ■ box = 16 pz

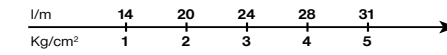
Miscelatore termostatico ACQUACLIMA® da incasso completo per doccia multi-funzione con deviatore a **4 uscite** e dischi in ceramica.

Complete concealed ACQUACLIMA® thermostatic mixer for multi-points shower with ceramic discs diverter, 4 outlets.

Mitigeur thermostatique ACQUACLIMA® à encastrer complet pour douche multi-fonction avec inverseur à disques en céramique, 4 sorties.

Komplett Unterputz ACQUACLIMA® Thermostat Einhebelmischer für Wellness Duschkabinen mit Keramische Scheiben, Umstellung, 4 Ausgänge.

Mezclador termostático ACQUACLIMA® empotrable completo para ducha multifunción, con desviador a discos cerámicos, 4 salidas.



10 € 522,00 ■ box = 16 pz

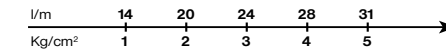
Miscelatore termostatico ACQUACLIMA® da incasso completo per doccia multi-funzione con deviatore a **5 uscite** e dischi in ceramica.

Complete concealed ACQUACLIMA® thermostatic mixer for multi-points shower with ceramic discs diverter, 5 outlets.

Mitigeur thermostatique ACQUACLIMA® à encastrer complet pour douche multi-fonction avec inverseur à disques en céramique, 5 sorties.

Komplett Unterputz ACQUACLIMA® Thermostat Einhebelmischer für Wellness Duschkabinen mit Keramische Scheiben, Umstellung, 5 Ausgänge.

Mezclador termostático ACQUACLIMA® empotrable completo para ducha multifunción, con desviador a discos cerámicos, 5 salidas.



10 € 522,00 ■ box = 16 pz

192067



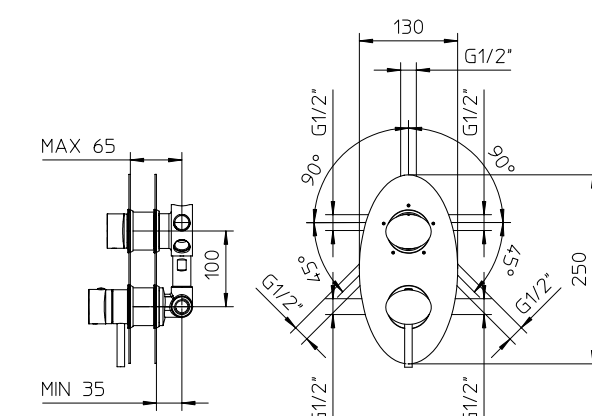
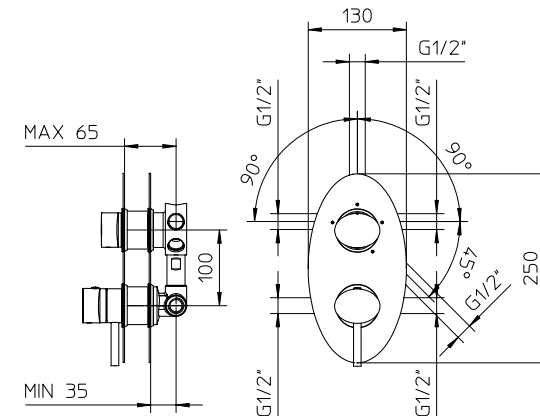
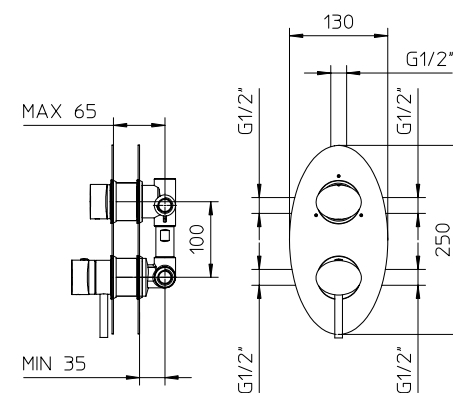
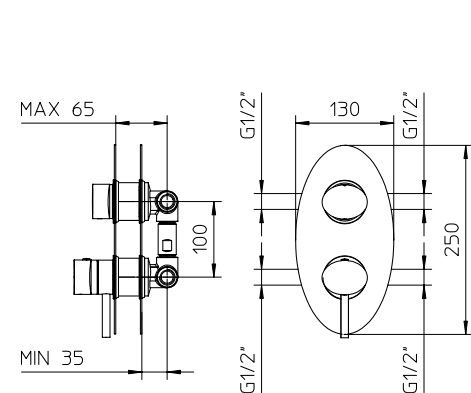
192068



192069



192070



oblique

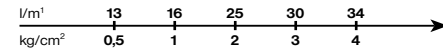
UNICO®, corpo da incasso per miscelatore monocomando per doccia multi-funzione con deviatore a **2 uscite** e dischi in ceramica, senza parti esterne.

UNICO® concealed single lever mixer for multi-points shower with ceramic discs diverter, 2 outlets, without exposed parts.

UNICO®, corps de mitigeur monocommande à encastrer pour douche multi-fonction avec inverseur à disques en céramique, 2 sorties, sans parties extérieures.

UNICO®, Unterputz Körper Einhebelmischer für Wellness Duschkabinen, mit Keramische Scheiben, Umstellung, 2 Ausgänge, ohne Aufputzteile.

UNICO®, cuerpo de mezclador monomando empotrable para ducha multifunción, con desviador a discos cerámicos, 2 salidas, sin partes externas.



10 € 133,00 ■ box = 16 pz

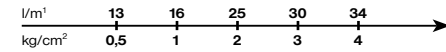
UNICO®, corpo da incasso per miscelatore monocomando per doccia multi-funzione con deviatore a **3 uscite** e dischi in ceramica, senza parti esterne.

UNICO® concealed single lever mixer for multi-points shower with ceramic discs diverter, 3 outlets, without exposed parts.

UNICO®, corps de mitigeur monocommande à encastrer pour douche multi-fonction avec inverseur à disques en céramique, 3 sorties, sans parties extérieures.

UNICO®, Unterputz Körper Einhebelmischer für Wellness Duschkabinen, mit Keramische Scheiben, Umstellung, 3 Ausgänge, ohne Aufputzteile.

UNICO®, cuerpo de mezclador monomando empotrable para ducha multifunción, con desviador a discos cerámicos, 3 salidas, sin partes externas.



10 € 163,00 ■ box = 16 pz

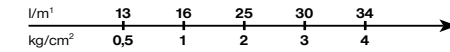
UNICO®, corpo da incasso per miscelatore monocomando per doccia multi-funzione con deviatore a **4 uscite** e dischi in ceramica, senza parti esterne.

UNICO® concealed single lever mixer for multi-points shower with ceramic discs diverter, 4 outlets, without exposed parts.

UNICO®, corps de mitigeur monocommande à encastrer pour douche multi-fonction avec inverseur à disques en céramique, 4 sorties, sans parties extérieures.

UNICO®, Unterputz Körper Einhebelmischer für Wellness Duschkabinen, mit Keramische Scheiben, Umstellung, 4 Ausgänge, ohne Aufputzteile.

UNICO®, cuerpo de mezclador monomando empotrable para ducha multifunción, con desviador a discos cerámicos, 4 salidas, sin partes externas.



10 € 175,00 ■ box = 16 pz

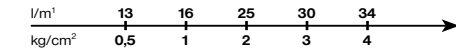
UNICO®, corpo da incasso per miscelatore monocomando per doccia multi-funzione con deviatore a **5 uscite** e dischi in ceramica, senza parti esterne.

UNICO® concealed single lever mixer for multi-points shower with ceramic discs diverter, 5 outlets, without exposed parts.

UNICO®, corps de mitigeur monocommande à encastrer pour douche multi-fonction avec inverseur à disques en céramique, 5 sorties, sans parties extérieures.

UNICO®, Unterputz Körper Einhebelmischer für Wellness Duschkabinen, mit Keramische Scheiben, Umstellung, 5 Ausgänge, ohne Aufputzteile.

UNICO®, cuerpo de mezclador monomando empotrable para ducha multifunción, con desviador a discos cerámicos, 5 salidas, sin partes externas.



10 € 175,00 ■ box = 16 pz

992739



Solo parti esterne - Exposed parts only
Parties extérieures seule - Aufputzteile
Partes externas

10 € 377,00 ■ box = 16 pz

992740



Solo parti esterne - Exposed parts only
Parties extérieures seule - Aufputzteile
Partes externas

10 € 377,00 ■ box = 16 pz

992744



Solo parti esterne - Exposed parts only
Parties extérieures seule - Aufputzteile
Partes externas

10 € 377,00 ■ box = 16 pz

992745



Solo parti esterne - Exposed parts only
Parties extérieures seule - Aufputzteile
Partes externas

10 € 377,00 ■ box = 16 pz

192137



192138



192139



192140



oblique