

# idrotech



idrotech



\_\_\_\_\_  
\_\_\_\_\_

finiture disponibili  
available finishes  
finition disponibles  
verfügbare Farben  
acabados disponibles

\_\_\_\_\_

**10** Cromo - Chrome  
Chromé - Chrom



# idrotech



Miscelatore monocomando per lavabo con scarico da 1" 1/4 e tappo a copertura totale.  
 Single control mixer for washbasin, with pop-up waste 1" 1/4 total covering plug.  
 Mitigeur monocommande de lavabo, avec vidage 1" 1/4 à couverture totale.  
 Waschtisch Einhebelmischer, mit Ablaufgarnitur 1" 1/4 komplett deckender Ventildeckel.  
 Mezclador monomando para lavabo, con desagüe 1" 1/4 con tapón a cobertura total.

l/m	6	8	11	13	15
Kg/cm <sup>2</sup>	0,5	1	2	3	4
10	€ 192,00 ■ box = 6 pz				

Miscelatore monocomando per lavabo senza scarico.  
 Single control mixer for washbasin, without waste.  
 Mitigeur monocommande de lavabo, sans vidage.  
 Waschtisch Einhebelmischer ohne Ablaufgarnitur.  
 Mezclador monomando para lavabo, sin desagüe.

l/m	6	8	11	13	15
Kg/cm <sup>2</sup>	0,5	1	2	3	4
10	€ 169,00 ■ box = 6 pz				

Miscelatore termostatico ACQUACLIMA® per lavabo con scarico da 1" 1/4 e tappo a copertura totale.  
 ACQUACLIMA® thermostatic mixer for washbasin, with pop-up waste 1" 1/4 total covering plug.  
 Mitigeur thermostatique ACQUACLIMA® de lavabo, avec vidage 1" 1/4 à couverture totale.  
 ACQUACLIMA® Waschtisch Thermostat, mit Ablaufgarnitur 1" 1/4 komplett Ablaufsteller.  
 Mezclador termostático ACQUACLIMA® para lavabo, con desagüe 1" 1/4 con tapón a cobertura total.

l/m	8	11	13	16	18
Kg/cm <sup>2</sup>	1	2	3	4	5
10	€ 342,00 ■ box = 6 pz				

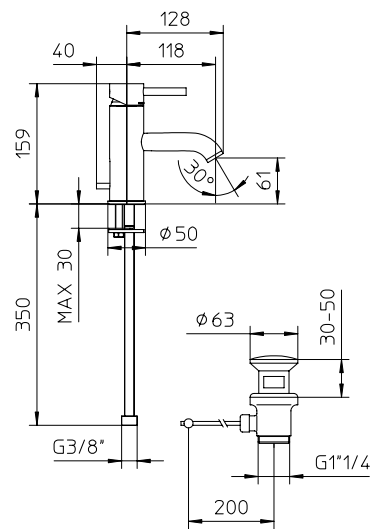
Miscelatore monocomando midi per lavabo con scarico da 1" 1/4 e tappo a copertura totale.  
 Midi single control mixer for washbasin, with pop-up waste 1" 1/4 total covering plug.  
 Mitigeur monocommande midi de lavabo, avec vidage 1" 1/4 à couverture totale.  
 Midi Waschtisch Einhebelmischer, mit Ablaufgarnitur 1" 1/4 komplett Ablaufsteller.  
 Mezclador monomando midi para lavabo, con desagüe 1" 1/4 con tapón a cobertura total.

l/m	6	8	11	13	15
Kg/cm <sup>2</sup>	0,5	1	2	3	4
10	€ 235,00 ■ box = 6 pz				

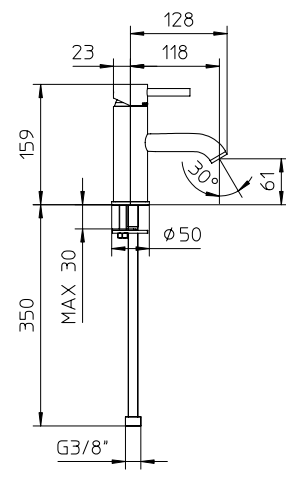
Miscelatore monocomando alto per lavabo con scarico da 1" 1/4 e tappo a copertura totale.  
 Tall single control mixer for washbasin, with pop-up waste 1" 1/4 total covering plug.  
 Mitigeur monocommande haut de lavabo, avec vidage 1" 1/4 à couverture totale.  
 Hoch Waschtisch Einhebelmischer, mit Ablaufgarnitur 1" 1/4 komplett Ablaufsteller.  
 Mezclador monomando alto para lavabo, con desagüe 1" 1/4 con tapón a cobertura total.

l/m	6	8	11	13	15
Kg/cm <sup>2</sup>	0,5	1	2	3	4
10	€ 277,00 ■ box = 6 pz				

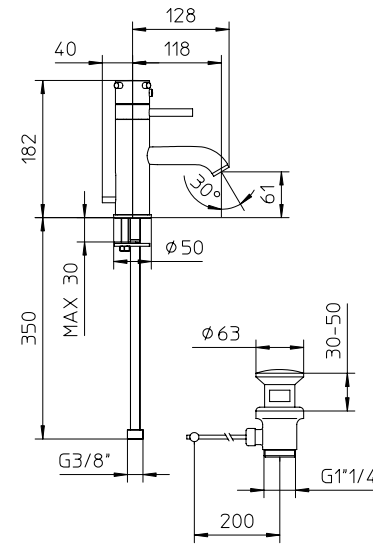
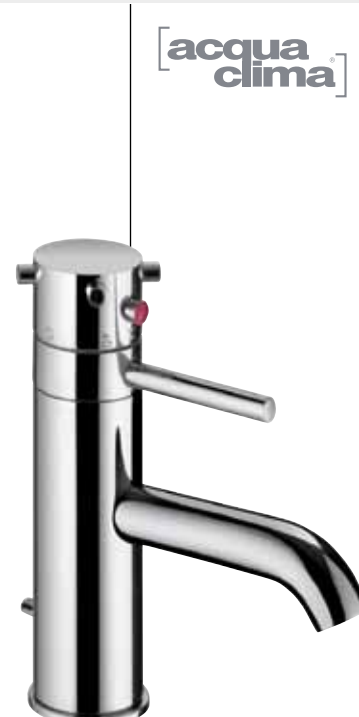
123010



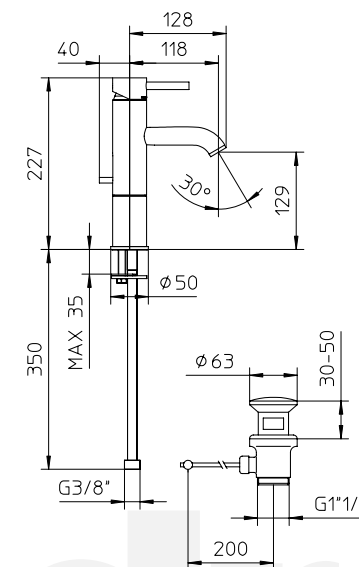
123011



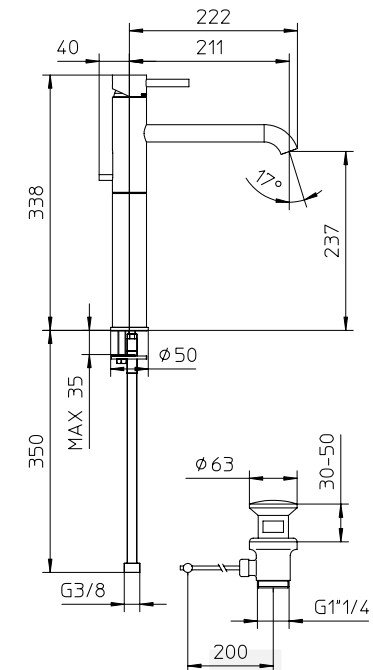
133010



123012



123013



Miscelatore monocomando alto per lavabo senza scarico.

Tall single control mixer for washbasin, without waste.

Mitigeur monocommande haut de lavabo, sans vidage.

Hoch Waschtisch Einhebelmischer ohne Ablaufgarnitur.

Mezclador monomando alto para lavabo, sin desagüe.

Miscelatore monocomando da suolo per lavabo.

Floor standing single lever mixer for washbasin.

Mitigeur monocommande de lavabo sur colonne.

Boden - Stand Einhebelmischer für Waschtisch.

Mezclador monomando para lavabo, conexión dal suelo.

Miscelatore monocomando per lavabo con bocca fissa e scarico da 1" 1/4.

Single control mixer for washbasin, fixed spout with pop-up waste 1" 1/4.

Mitigeur monocommande de lavabo, bec fixe avec vidage 1" 1/4.

Waschtisch Einhebelmischer, mit Auslauf und Ablaufgarnitur 1" 1/4.

Mezclador monomando para lavabo, con caño fijo y desagüe 1" 1/4.

Miscelatore monocomando da incasso per lavabo.

Complete concealed single lever mixer for washbasin.

Mitigeur monocommande à encastrer de lavabo.

Komplett Unterputz Wannenfäll und Einhebelmischer.

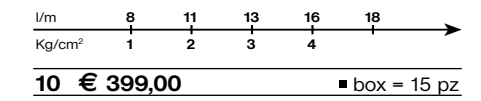
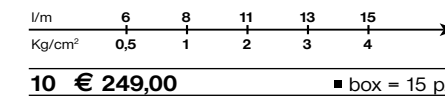
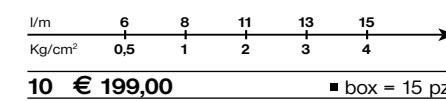
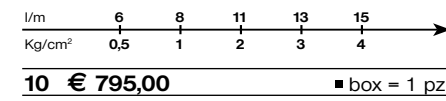
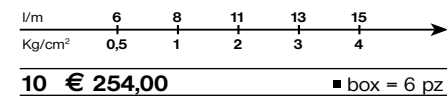
Mezclador monomando empotrable para lavabo.

Miscelatore termostatico ACQUACLIMA® da incasso per lavabo.

Complete concealed ACQUACLIMA® thermostatic mixer for washbasin.

Mitigeur thermostatique ACQUACLIMA® à encastrer de lavabo. Komplett Unterputz ACQUACLIMA® Thermostatbatterie und Einhebelmischer.

Mezclador termostatico ACQUACLIMA® empotrable para lavabo.



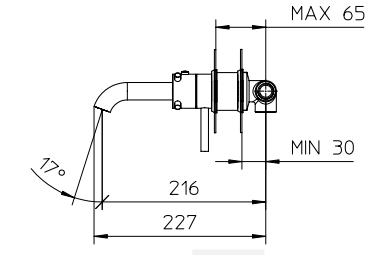
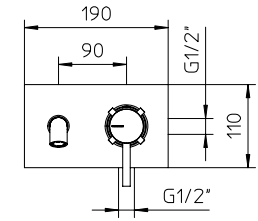
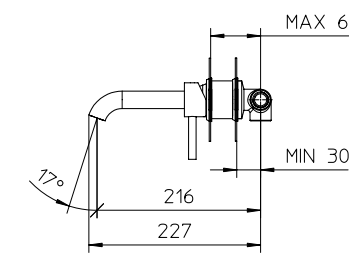
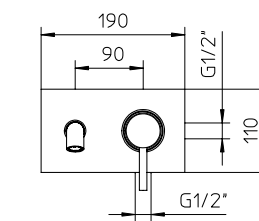
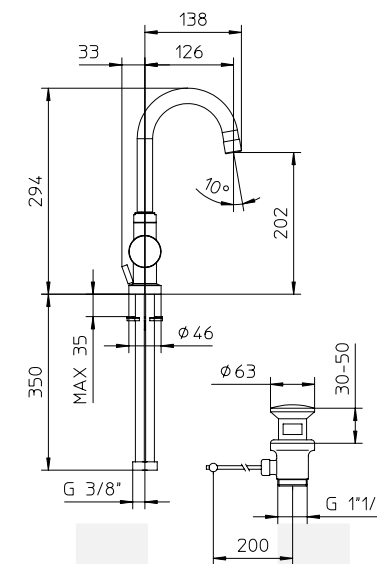
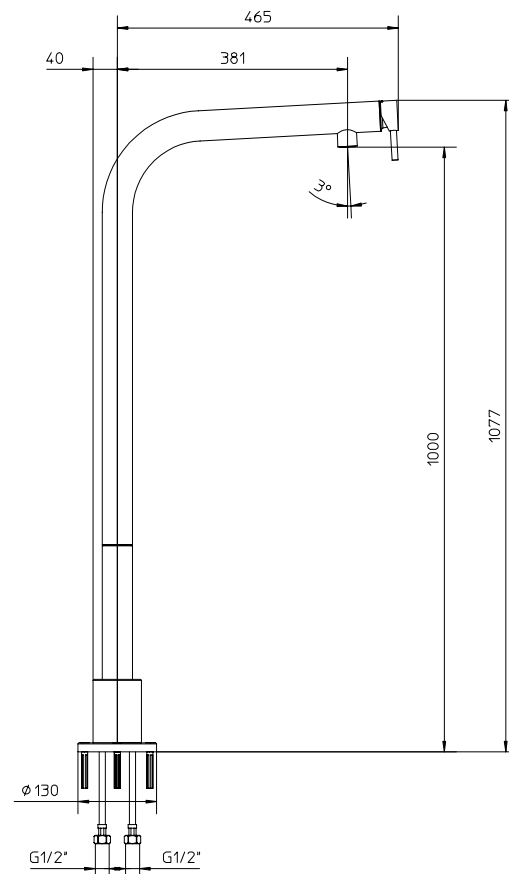
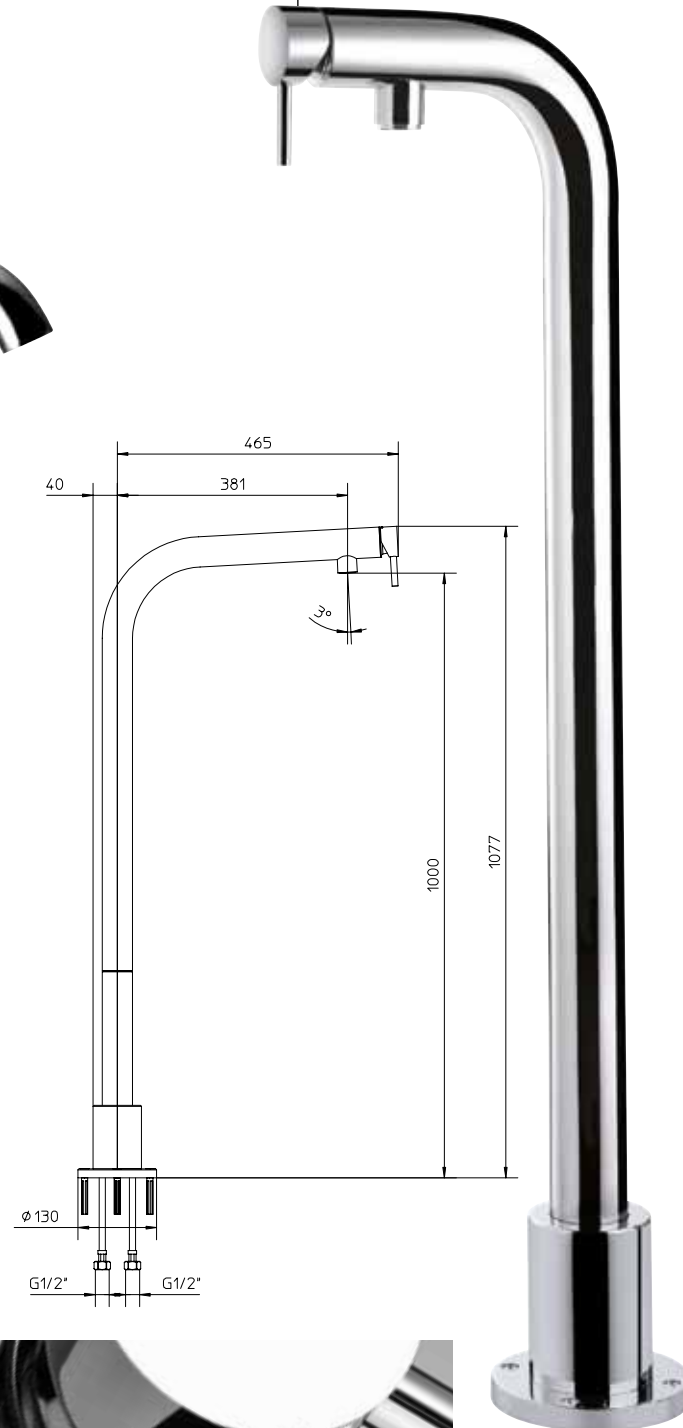
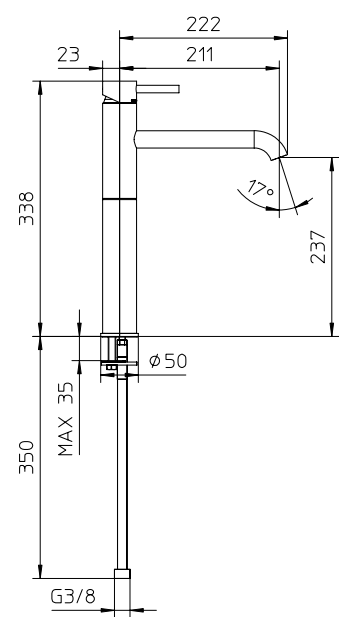
123018

123043

123063

123014

133014



acqua clima

idrotech

Miscelatore monocomando da incasso per lavabo.  
 Complete concealed single lever mixer for washbasin.  
 Mitigeur monocommande à encastrer de lavabo.  
 Komplett Unterputz Wannenfäll und Einhebelmischer.  
 Mezclador monomando empotrable para lavabo.

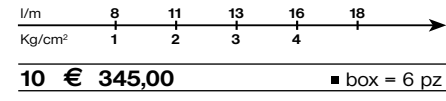
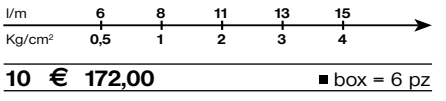
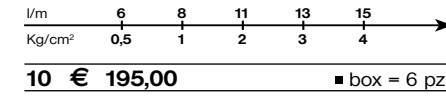
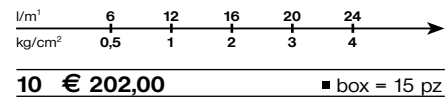
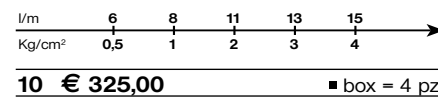
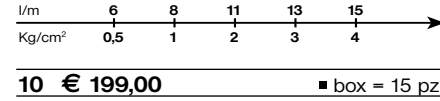
Miscelatore monocomando da incasso per lavabo con bocca girevole.  
 Complete concealed single lever mixer for washbasin with swivel spout.  
 Mitigeur monocommande à encastrer de lavabo avec bec mobile.  
 Komplett Unterputz Wannenfäll und Einhebelmischer mit schwenkbarer.  
 Mezclador monomando empotrable para lavabo con caño giratorio.

Miscelatore monocomando per bidet con bocca fissa e scarico da 1" 1/4.  
 Single control mixer for bidet, fixed spout with pop-up waste 1" 1/4.  
 Mitigeur monocommande de bidet, bec fixe avec vidage 1" 1/4.  
 Bidet Einhebelmischer, mit Auslauf und Ablaufgarnitur 1" 1/4.  
 Mezclador monomando para bidet, con caño fijo y desagüe 1" 1/4.

Miscelatore monocomando per bidet con scarico da 1" 1/4 e tappo a copertura totale.  
 Single control mixer for bidet, with pop-up waste 1" 1/4 total covering plug.  
 Mitigeur monocommande de bidet, avec vidage 1" 1/4 à couverture totale.  
 Bidet Einhebelmischer mit Ablaufgarnitur 1" 1/4 komplett Ablaufteller.  
 Mezclador monomando para bidet, con desagüe 1" 1/4 con tapón a cobertura total.

Miscelatore monocomando per bidet senza scarico.  
 Single control mixer for bidet, without waste.  
 Mitigeur monocommande de bidet, sans vidage.  
 Bidet Einhebelmischer ohne Ablaufgarnitur.  
 Mezclador monomando para bidet, sin desagüe.

Miscelatore termostatico ACQUACLIMA® per bidet con scarico da 1" 1/4 e tappo a copertura totale.  
 ACQUACLIMA® thermostatic mixer for bidet, with pop-up waste 1" 1/4 total covering plug.  
 Mitigeur thermostatique ACQUACLIMA® de bidet, avec vidage 1" 1/4 à couverture totale.  
 ACQUACLIMA® Bidet Thermostat, mit Ablaufgarnitur 1" 1/4 komplett Ablaufteller.  
 Mezclador termostático ACQUACLIMA® para bidet, con desagüe 1" 1/4 con tapón a cobertura total.



123114

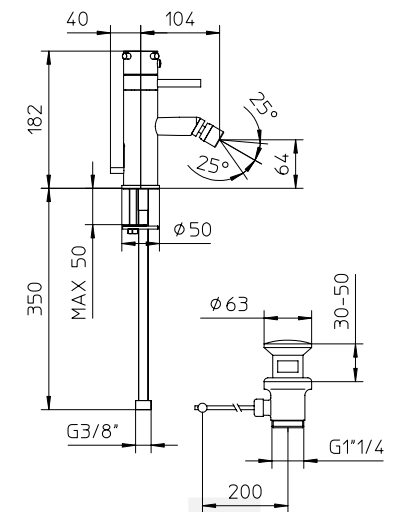
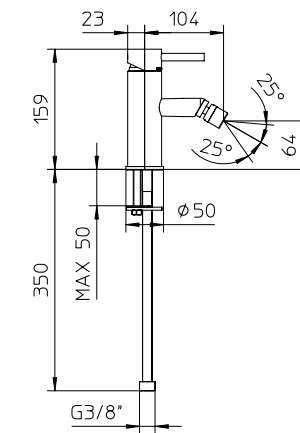
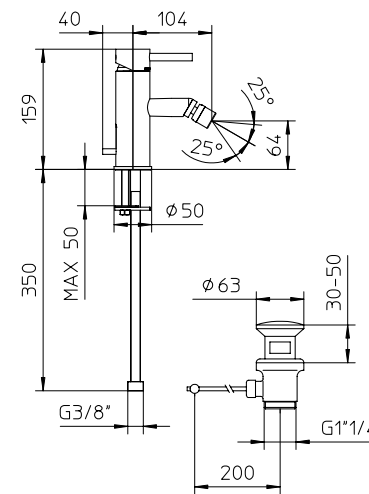
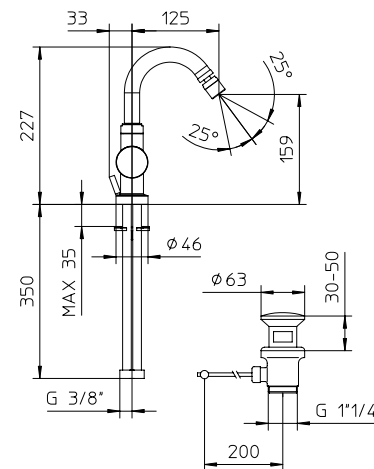
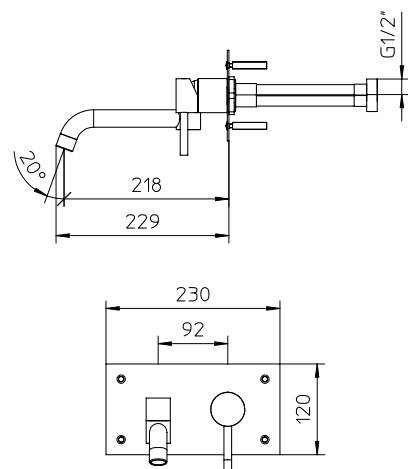
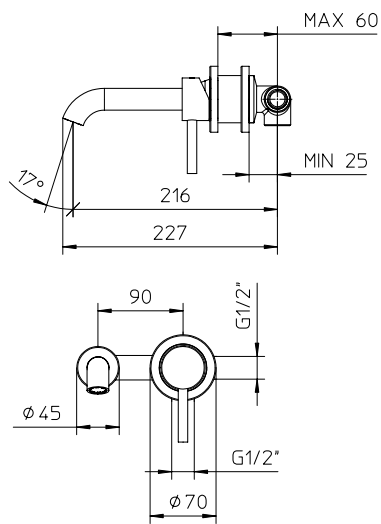
123042

124043

124010

124011

134010



Miscelatore monocomando per vasca con deviatore, supporto doccia orientabile, flessibile Gliss 1,5m e doccia.  
 Wall mounted bath-shower mixer, with diverter, swivel bracket with flexible tube Gliss 1,5m and handshower.  
 Mitigeur monocommande de bain-douche, flexible Gliss 1,5m, douchette et support mural orientable.  
 Einhebelmischer als Wannenföllbatterie mit verstellbarer Brausehalter, Handbrause, und Brauseschlauch Gliss 1,5m.  
 Mezclador monomando para bañera con desviador, soporte de ducha orientable, flexible Gliss 1,5m y ducha de mano.

l/m <sup>1</sup>	6	12	16	20	24
kg/cm <sup>2</sup>	0,5	1	2	3	4
<b>10 € 359,00</b> ■ box = 6 pz					

Miscelatore monocomando per vasca con deviatore, supporto doccia integrato, flessibile Gliss 1,5m e doccia.  
 Wall mounted bath-shower mixer, with diverter, built-in shower bracket with flexible tube Gliss 1,5m and handshower.  
 Mitigeur monocommande de bain-douche, flexible Gliss 1,5m, douchette et support douche incorporé.  
 Einhebelmischer als Wannenföllbatterie mit Brausehalter, Handbrause, und Brauseschlauch Gliss 1,5m.  
 Mezclador monomando para bañera con desviador, soporte de ducha integrado, flexible Gliss 1,5m y ducha de mano.

l/m <sup>1</sup>	6	12	16	20	24
kg/cm <sup>2</sup>	0,5	1	2	3	4
<b>10 € 349,00</b> ■ box = 6 pz					

Miscelatore monocomando per vasca con deviatore, senza flessibile né doccia.  
 Wall mounted bath-shower mixer with diverter, without shower kit.  
 Mitigeur monocommande de bain-douche sans douchette ni flexible.  
 Einhebelmischer als Wannenföllbatterie ohne Brause.  
 Mezclador monomando para bañera con desviador, sin flexible ni ducha de mano.

l/m <sup>1</sup>	6	12	16	20	24
kg/cm <sup>2</sup>	0,5	1	2	3	4
<b>10 € 299,00</b> ■ box = 6 pz					

Miscelatore termostatico ACQUACLIMA® per vasca con deviatore, supporto doccia orientabile, flessibile Gliss 1,5m e doccia.  
 Wall mounted ACQUACLIMA® thermostatic bath-shower mixer, with diverter, swivel bracket with flexible tube Gliss 1,5m and handshower.  
 Mitigeur thermostatique ACQUACLIMA® de bain-douche, flexible Gliss 1,5m, douchette et support mural orientable.  
 ACQUACLIMA® Thermostat als Wannenföllbatterie, mit verstellbarer Brausehalter, Handbrause, und Brauseschlauch Gliss 1,5m.  
 Mezclador termostático ACQUACLIMA® para bañera con desviador, soporte de ducha orientable, flexible Gliss 1,5m y ducha de mano.

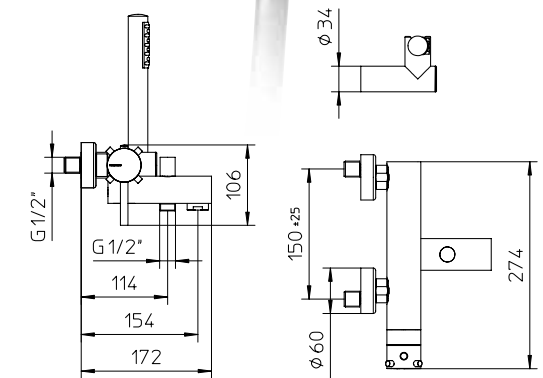
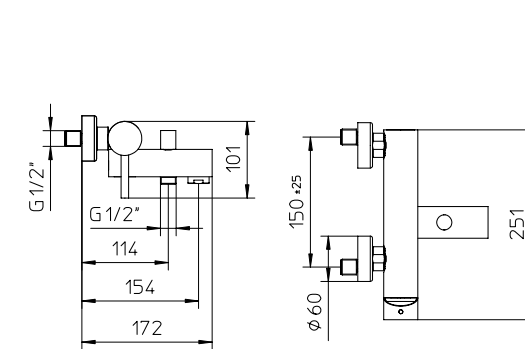
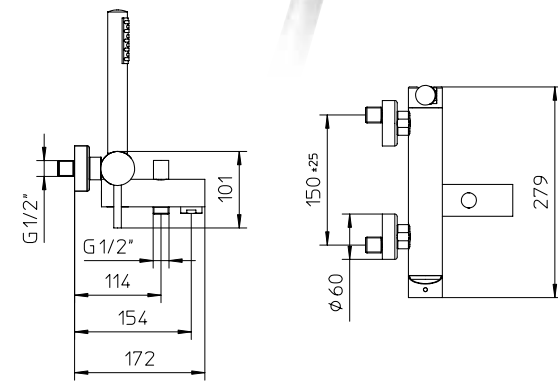
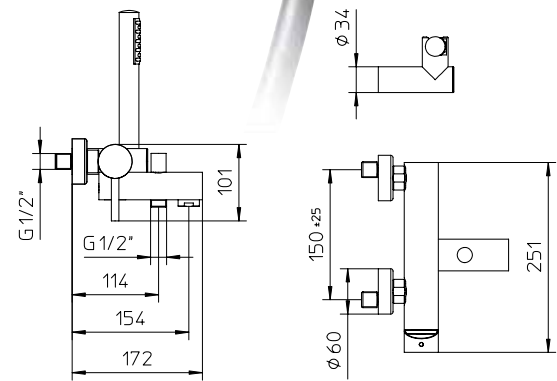
l/m	12	16	20	24	26
Kg/cm <sup>2</sup>	1	2	3	4	5
<b>10 € 509,00</b> ■ box = 6 pz					

**121012**

**121025**

**121015**

**131012**



Miscelatore termostatico ACQUACLIMA® per vasca con deviatore, supporto doccia integrato, flessibile Gliss 1,5m e doccetta.  
 Wall mounted ACQUACLIMA® thermostatic bath-shower mixer, with diverter, built-in shower bracket with flexible tube Gliss 1,5m and handshower.  
 Mitigeur thermostatique ACQUACLIMA® de bain-douche, flexible Gliss 1,5m, douchette et support douche incorporé.  
 ACQUACLIMA® Thermostat als Wannenfüllbatterie mit Brausehalter, Handbrause, und Brauseschlauch Gliss 1,5m.  
 Mezclador termostático ACQUACLIMA® para bañera con desviador, soporte de ducha integrado, flexible Gliss 1,5m y ducha de mano.

l/m	12	16	20	24	26
Kg/cm²	1	2	3	4	5
<b>10 € 499,00</b> ■ box = 6 pz					

Miscelatore termostatico ACQUACLIMA® per vasca con deviatore, senza flessibile né doccetta.  
 Wall mounted ACQUACLIMA® thermostatic bath-shower mixer, with diverter, without shower kit.  
 Mitigeur thermostatique ACQUACLIMA® de bain-douche, sans douchette ni flexible.  
 ACQUACLIMA® Thermostat als Wannenfüllbatterie ohne Handbrause und ohne Brauseschlauch.  
 Mezclador termostático ACQUACLIMA® para bañera con desviador, sin flexible ni ducha de mano.

l/m	12	16	20	24	26
Kg/cm²	1	2	3	4	5
<b>10 € 449,00</b> ■ box = 6 pz					

Miscelatore monocomando per doccia, senza flessibile né doccetta.  
 Wall mounted shower mixer, without shower kit.  
 Mitigeur monocommande de douche, sans douchette ni flexible.  
 Brause-Einhebelmischer, Aufputz, ohne Handbrause.  
 Mezclador monomando para ducha, sin flexible ni ducha de mano.

l/m	7	10	14	18	21
kg/cm²	0,5	1	2	3	4
<b>10 € 199,00</b> ■ box = 15 pz					

Miscelatore termostatico ACQUACLIMA® per doccia, senza flessibile né doccetta.  
 Wall mounted ACQUACLIMA® thermostatic shower mixer, without shower kit.  
 Mitigeur thermostatique ACQUACLIMA® de douche, sans douchette ni flexible.  
 ACQUACLIMA® Thermostat Brause-Einhebelmischer, Aufputz, ohne Handbrause und ohne Brauseschlauch.  
 Mezclador termostático ACQUACLIMA® para ducha, sin flexible ni ducha de mano.

l/m	10	14	18	21	23
kg/cm²	1	2	3	4	5
<b>10 € 349,00</b> ■ box = 15 pz					

**131025**



**131015**



**122015**



**132015**



Miscelatore monocomando da incasso completo per vasca-doccia con deviatore automatico.

Complete concealed single lever mixer for bath shower with automatic diverter.

Mitigeur monocommande à encastrer complet pour bain-douche avec inverseur automatique.

Komplett Unterputz Wannenfüll und Brausebatterie mit Umsteller.

Mezclador monomando empotrable para baño-ducha completo con desviador automático.

Miscelatore termostatico ACQUACLIMA® da incasso completo per vasca-doccia con deviatore automatico.

Complete ACQUACLIMA® thermostatic mixer for bath shower with automatic diverter.

Mitigeur thermostatique complet ACQUACLIMA® pour bain-douche avec inverseur automatique.

Komplett Unterputz ACQUACLIMA® Thermostat als Wannenfüll und Brausebatterie mit Umsteller.

Mezclador termostático ACQUACLIMA® empotrable para baño-ducha completo con desviador automático.

UNICO®, corpo da incasso per miscelatore monocomando per vasca-doccia con deviatore automatico, senza parti esterne.

UNICO®, concealed body for bath-shower with automatic diverter, without exposed parts.

UNICO®, corps de mitigeur monocommande à encastrer de bain-douche avec inverseur, sans parties extérieures.

UNICO®, Unterputz Körper für Wannenfüll und Brausebatterie mit Umsteller, ohne Aufputzteile.

UNICO®, cuerpo de mezclador monomando empotrable para baño-ducha con desviador automático, sin partes externas.

Solo parti esterne per miscelatore monocomando da incasso per vasca-doccia con deviatore automatico.

Exposed parts only for the single control wall-mounted mixer for bath shower with automatic diverter.

Parties extérieures seule pour mitigeur monocommande à encastrer pour vasque-douche avec déviateur automatique.

Nur Aubenteile für Unterputz Wannen und Brause-Einhandbatterie, mit automatischem Umsteller.

Sólo partes externas para mezclador monomando empotrable para baño-ducha con desviador automático.

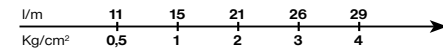
Solo parti esterne con kit di trasformazione da miscelatore monocomando da incasso a miscelatore termostatico ACQUACLIMA® da incasso per vasca-doccia con deviatore automatico.

Exposed parts only, with kit to transform concealed single control mixer for bath-shower in ACQUACLIMA® thermostatic mixer with automatic diverter.

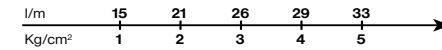
Parties extérieures seule avec jeu de transformation de mitigeur monocommande de bain-douche en mitigeur thermostatique in ACQUACLIMA® mixer avec déviateur automatique.

Umbausatz von Unterputz Einhebelmischer zu ACQUACLIMA® Thermostatbatterie Wanne-Brause.

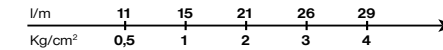
Sólo partes externas con juego de transformación da mezclador monomando en termostático ACQUACLIMA® empotrable para baño-ducha, con desviador automático.



10 € 215,00 ■ box = 30 pz



10 € 365,00 ■ box = 30 pz



10 € 110,00 ■ box = 40 pz

10 € 113,00 ■ box = 30 pz

10 € 276,00 ■ box = 30 pz

121020



131020



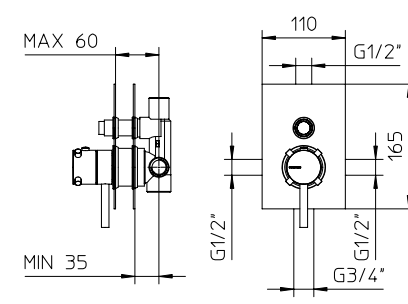
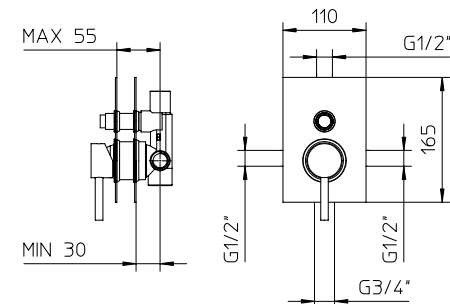
992727



121021



131024





Miscelatore monocomando da incasso completo per doccia.  
 Complete concealed single lever mixer for shower.  
 Mitigeur monocommande complet à encastrer pour douche.  
 Komplett Unterputz Brausebatterie.  
 Mezclador monomando empotrable completo para ducha.

Miscelatore termostatico ACQUACLIMA® da incasso completo per doccia.  
 Complete ACQUACLIMA® thermostatic mixer for shower.  
 Mitigeur thermostatique ACQUACLIMA® complet à encastrer pour douche.  
 Komplett Unterputz ACQUACLIMA® Thermostatbatterie für Dusche.  
 Mezclador termostático ACQUACLIMA® empotrable completo para ducha.

UNICO®, corpo da incasso per miscelatore monocomando per doccia, senza parti esterne.  
 UNICO®, concealed body for shower, without exposed parts.  
 UNICO®, corps de mitigeur monocommande à encastrer pour douche, sans parties extérieures.  
 UNICO®, Unterputz Körper für Brausebatterie, ohne Aufputzteile.  
 UNICO®, cuerpo de mezclador monomando empotrable para ducha, sin partes externas.

Solo parti esterne per miscelatore monocomando da incasso per doccia.  
 Exposed parts only for shower concealed mixer.  
 Parties extérieures seule pour mitigeur monocommande à encastrer pour douche.  
 Aufputzteile Teile für Unterputzbrausebatterie.  
 Sólo partes externas para mezclador monomando empotrable para ducha.

Solo parti esterne con kit di trasformazione da miscelatore monocomando da incasso a miscelatore termostatico ACQUACLIMA® da incasso per doccia.  
 Exposed parts only, with kit to transform concealed single control mixer for shower in ACQUACLIMA® thermostatic mixer for shower.  
 Parties extérieures seule avec jeu de transformation de mitigeur monocommande de douche en mitigeur thermostatique ACQUACLIMA® de douche.  
 Umbausatz von Unterputz Einhebelmischer zu ACQUACLIMA® Thermostatbatterie Brause.  
 Sólo partes externas con juego de transformación da mezclador monomando en termostático ACQUACLIMA® empotrable para ducha.

l/m	13	16	25	30	34
Kg/cm²	0,5	1	2	3	4
<b>10 € 155,00</b> ■ box = 30 pz					

l/m	12	16	20	24	26
Kg/cm²	1	2	3	4	5
<b>10 € 305,00</b> ■ box = 30 pz					

l/m	13	16	25	30	34
Kg/cm²	0,5	1	2	3	4
<b>10 € 47,00</b> ■ box = 40 pz					

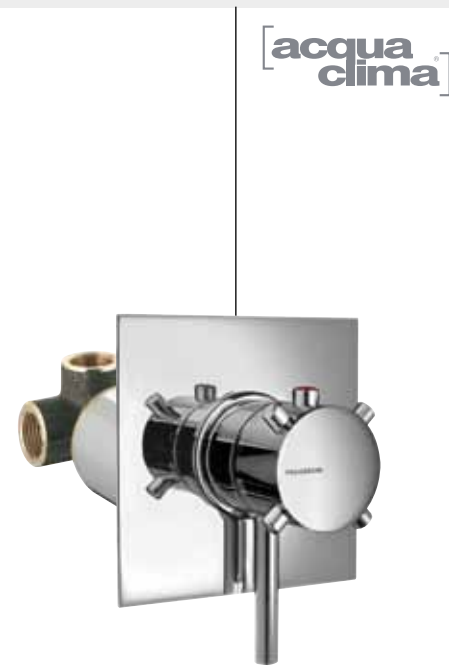
<b>10 € 116,00</b> ■ box = 30 pz					
----------------------------------	--	--	--	--	--

<b>10 € 279,00</b> ■ box = 30 pz					
----------------------------------	--	--	--	--	--

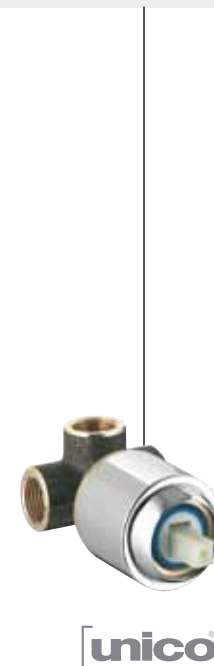
**122010**



**132010**



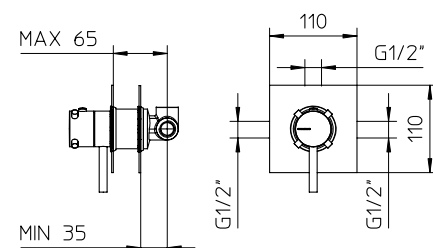
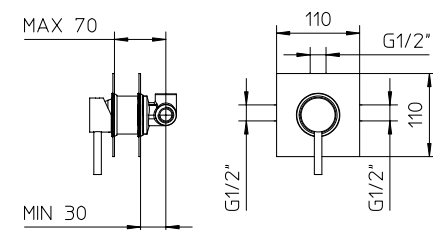
**992726**



**122011**



**132025**



Miscelatore monocomando da incasso completo per doccia multi-funzione con deviatore a **2 uscite** e dischi in ceramica.  
 Complete concealed single lever mixer for multi-points shower with ceramic discs diverter, 2 outlets.  
 Mitigeur monocommande à encastrer complet pour douche multi-fonction avec inverseur à disques en céramique, 2 sorties.  
 Komplett Unterputz Einhebelmischer für Wellness Duschkabinen mit Keramische Scheiben, Umstellung, 2 Ausgänge.  
 Mezclador monomando empotrable completo para ducha multifunción, con desviador a discos cerámicos, 2 salidas.

l/m	13	16	25	30	34
Kg/cm <sup>2</sup>	0,5	1	2	3	4
<b>10 € 310,00</b>	■ box = 16 pz				

Miscelatore monocomando da incasso completo per doccia multi-funzione con deviatore a **3 uscite** e dischi in ceramica.  
 Complete concealed single lever mixer for multi-points shower with ceramic discs diverter, 3 outlets.  
 Mitigeur monocommande à encastrer complet pour douche multi-fonction avec inverseur à disques en céramique, 3 sorties.  
 Komplett Unterputz Einhebelmischer für Wellness Duschkabinen mit Keramische Scheiben, Umstellung, 3 Ausgänge.  
 Mezclador monomando empotrable completo para ducha multifunción, con desviador a discos cerámicos, 3 salidas.

l/m	13	16	25	30	34
Kg/cm <sup>2</sup>	0,5	1	2	3	4
<b>10 € 340,00</b>	■ box = 16 pz				

Miscelatore monocomando da incasso completo per doccia multi-funzione con deviatore a **4 uscite** e dischi in ceramica.  
 Complete concealed single lever mixer for multi-points shower with ceramic discs diverter, 4 outlets.  
 Mitigeur monocommande à encastrer complet pour douche multi-fonction avec inverseur à disques en céramique, 4 sorties.  
 Komplett Unterputz Einhebelmischer für Wellness Duschkabinen mit Keramische Scheiben, Umstellung, 4 Ausgänge.  
 Mezclador monomando empotrable completo para ducha multifunción, con desviador a discos cerámicos, 4 salidas.

l/m	13	16	25	30	34
Kg/cm <sup>2</sup>	0,5	1	2	3	4
<b>10 € 352,00</b>	■ box = 16 pz				

Miscelatore monocomando da incasso completo per doccia multi-funzione con deviatore a **5 uscite** e dischi in ceramica.  
 Complete concealed single lever mixer for multi-points shower with ceramic discs diverter, 5 outlets.  
 Mitigeur monocommande à encastrer complet pour douche multi-fonction avec inverseur à disques en céramique, 5 sorties.  
 Komplett Unterputz Einhebelmischer für Wellness Duschkabinen mit Keramische Scheiben, Umstellung, 5 Ausgänge.  
 Mezclador monomando empotrable completo para ducha multifunción, con desviador a discos cerámicos, 5 salidas.

l/m	13	16	25	30	34
Kg/cm <sup>2</sup>	0,5	1	2	3	4
<b>10 € 352,00</b>	■ box = 16 pz				

**122062**



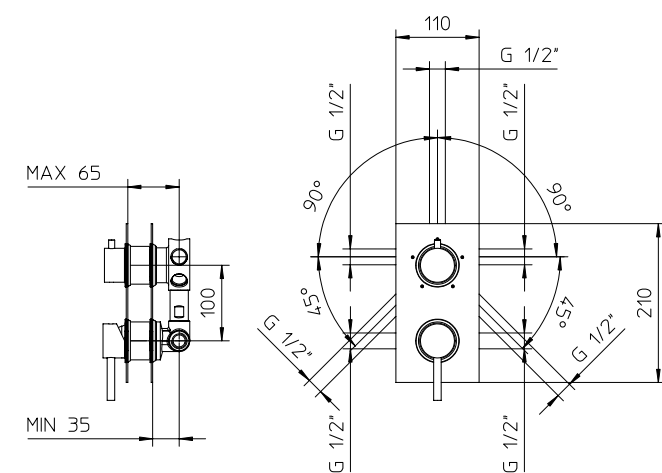
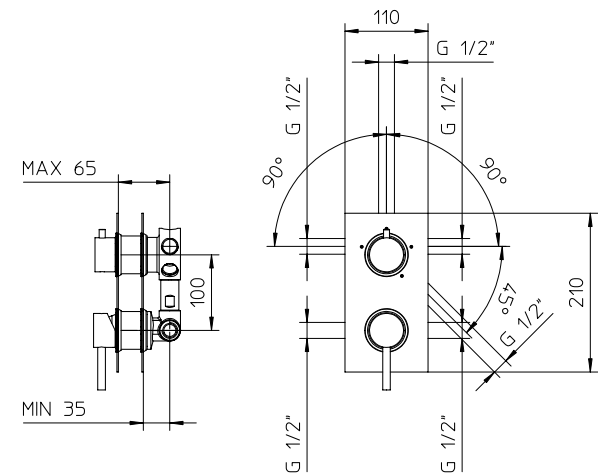
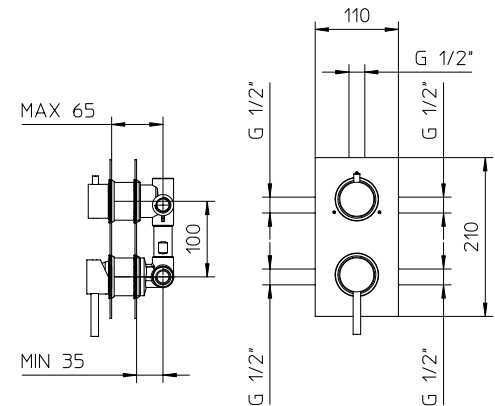
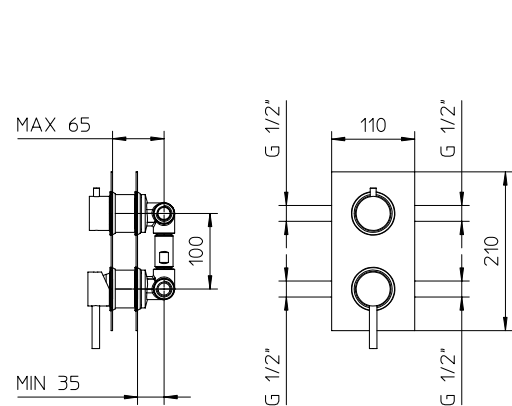
**122063**



**122064**



**122065**



UNICO®, corpo da incasso per miscelatore monocomando per doccia multi-funzione con deviatore a **2 uscite** e dischi in ceramica, senza parti esterne.

UNICO® concealed single lever mixer for multi-points shower with ceramic discs diverter, 2 outlets, without exposed parts.

UNICO®, corps de mitigeur monocommande à encastrer pour douche multi-fonction avec inverseur à disques en céramique, 2 sorties, sans parties extérieures.

UNICO®, Unterputz Körper Einhebelmischer für Wellness Duschkabinen, mit Keramische Scheiben, Umstellung, 2 Ausgänge, ohne Aufputzteile.

UNICO®, cuerpo de mezclador monomando empotrable para ducha multifunción, con desviador a discos cerámicos, 2 salidas, sin partes externas.

l/m <sup>3</sup>	13	16	25	30	34
kg/cm <sup>2</sup>	0,5	1	2	3	4

10 € 133,00 ■ box = 16 pz

UNICO®, corpo da incasso per miscelatore monocomando per doccia multi-funzione con deviatore a **3 uscite** e dischi in ceramica, senza parti esterne.

UNICO® concealed single lever mixer for multi-points shower with ceramic discs diverter, 3 outlets, without exposed parts.

UNICO®, corps de mitigeur monocommande à encastrer pour douche multi-fonction avec inverseur à disques en céramique, 3 sorties, sans parties extérieures.

UNICO®, Unterputz Körper Einhebelmischer für Wellness Duschkabinen, mit Keramische Scheiben, Umstellung, 3 Ausgänge, ohne Aufputzteile.

UNICO®, cuerpo de mezclador monomando empotrable para ducha multifunción, con desviador a discos cerámicos, 3 salidas, sin partes externas.

l/m <sup>3</sup>	13	16	25	30	34
kg/cm <sup>2</sup>	0,5	1	2	3	4

10 € 163,00 ■ box = 16 pz

**992739**

[unico]



Solo parti esterne - Exposed parts only  
Parties extérieures seule - Aufputzteile  
Partes externas

10 € 197,00 ■ box = 16 pz

**992740**

[unico]



Solo parti esterne - Exposed parts only  
Parties extérieures seule - Aufputzteile  
Partes externas

10 € 197,00 ■ box = 16 pz

**122132**



**122133**



**992744**

[unico]



Solo parti esterne - Exposed parts only  
Parties extérieures seule - Aufputzteile  
Partes externas

10 € 197,00 ■ box = 16 pz

**992745**

[unico]



Solo parti esterne - Exposed parts only  
Parties extérieures seule - Aufputzteile  
Partes externas

10 € 197,00 ■ box = 16 pz

**122134**



**122135**



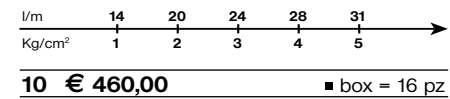
Miscelatore termostatico ACQUACLIMA® da incasso completo per doccia multi-funzione con deviatore a **2 uscite** e dischi in ceramica.

Complete concealed ACQUACLIMA® thermostatic mixer for multi-points shower with ceramic discs diverter, 2 outlets.

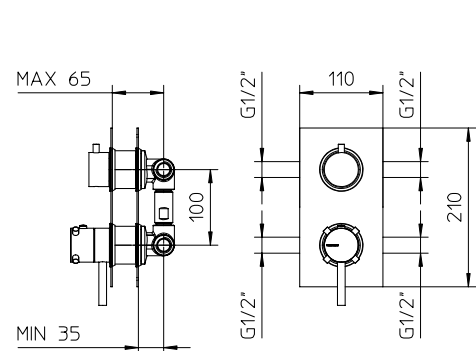
Mitigeur thermostatique ACQUACLIMA® à encastrer complet pour douche multi-fonction avec inverseur à disques en céramique, 2 sorties.

Komplett Unterputz ACQUACLIMA® Thermostat Einhebelmischer für Wellness Duschkabinen mit Keramische Scheiben, Umstellung, 2 Ausgänge.

Mezclador termostático ACQUACLIMA® empotrable completo para ducha multifunción, con desviador a discos cerámicos, 2 salidas.



**132062**



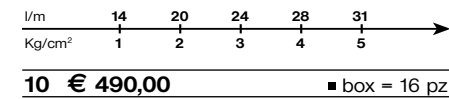
Miscelatore termostatico ACQUACLIMA® da incasso completo per doccia multi-funzione con deviatore a **3 uscite** e dischi in ceramica.

Complete concealed ACQUACLIMA® thermostatic mixer for multi-points shower with ceramic discs diverter, 3 outlets.

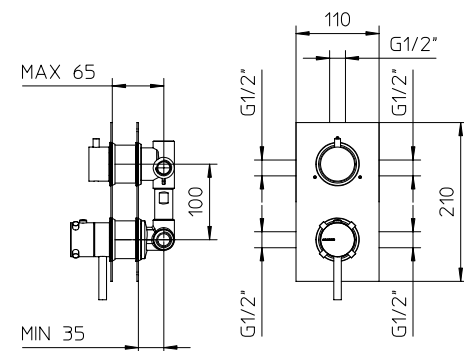
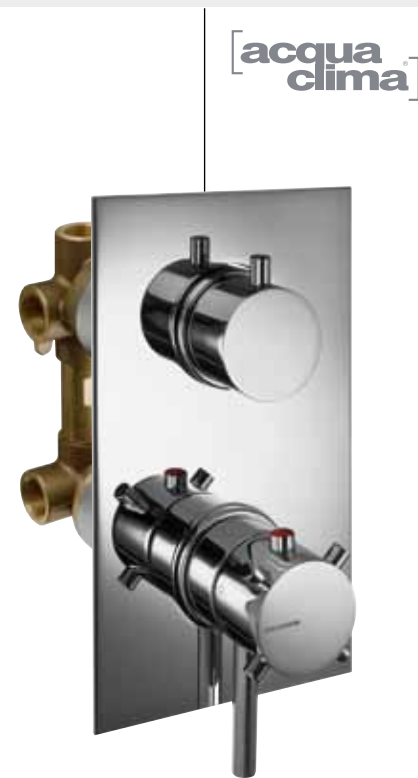
Mitigeur thermostatique ACQUACLIMA® à encastrer complet pour douche multi-fonction avec inverseur à disques en céramique, 3 sorties.

Komplett Unterputz ACQUACLIMA® Thermostat Einhebelmischer für Wellness Duschkabinen mit Keramische Scheiben, Umstellung, 3 Ausgänge.

Mezclador termostático ACQUACLIMA® empotrable completo para ducha multifunción, con desviador a discos cerámicos, 3 salidas.



**132063**



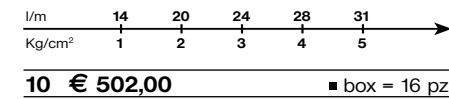
Miscelatore termostatico ACQUACLIMA® da incasso completo per doccia multi-funzione con deviatore a **4 uscite** e dischi in ceramica.

Complete concealed ACQUACLIMA® thermostatic mixer for multi-points shower with ceramic discs diverter, 4 outlets.

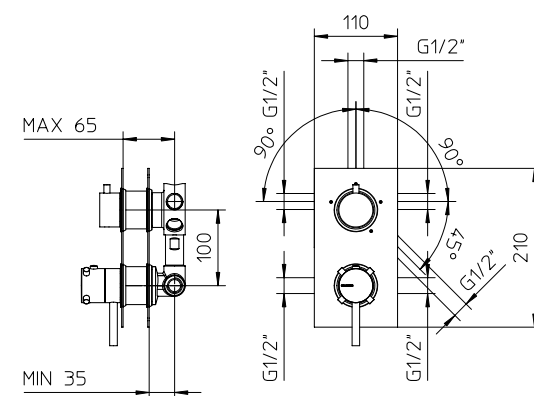
Mitigeur thermostatique ACQUACLIMA® à encastrer complet pour douche multi-fonction avec inverseur à disques en céramique, 4 sorties.

Komplett Unterputz ACQUACLIMA® Thermostat Einhebelmischer für Wellness Duschkabinen mit Keramische Scheiben, Umstellung, 4 Ausgänge.

Mezclador termostático ACQUACLIMA® empotrable completo para ducha multifunción, con desviador a discos cerámicos, 4 salidas.



**132064**



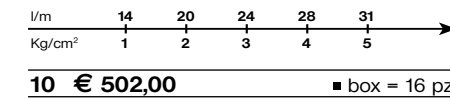
Miscelatore termostatico ACQUACLIMA® da incasso completo per doccia multi-funzione con deviatore a **5 uscite** e dischi in ceramica.

Complete concealed ACQUACLIMA® thermostatic mixer for multi-points shower with ceramic discs diverter, 5 outlets.

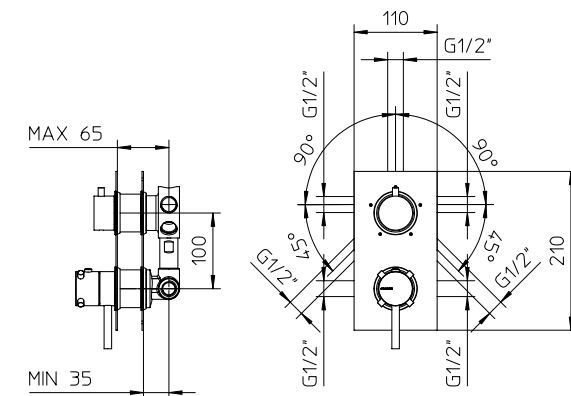
Mitigeur thermostatique ACQUACLIMA® à encastrer complet pour douche multi-fonction avec inverseur à disques en céramique, 5 sorties.

Komplett Unterputz ACQUACLIMA® Thermostat Einhebelmischer für Wellness Duschkabinen mit Keramische Scheiben, Umstellung, 5 Ausgänge.

Mezclador termostático ACQUACLIMA® empotrable completo para ducha multifunción, con desviador a discos cerámicos, 5 salidas.



**132065**



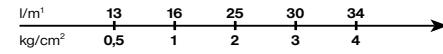
UNICO®, corpo da incasso per miscelatore monocomando per doccia multi-funzione con deviatore a **2 uscite** e dischi in ceramica, senza parti esterne.

UNICO® concealed single lever mixer for multi-points shower with ceramic discs diverter, 2 outlets, without exposed parts.

UNICO®, corps de mitigeur monocommande à encastrer pour douche multi-fonction avec inverseur à disques en céramique, 2 sorties, sans parties extérieures.

UNICO®, Unterputz Körper Einhebelmischer für Wellness Duschkabinen, mit Keramische Scheiben, Umstellung, 2 Ausgänge, ohne Aufputzteile.

UNICO®, cuerpo de mezclador monomando empotrable para ducha multifunción, con desviador a discos cerámicos, 2 salidas, sin partes externas.



10 € 133,00 ■ box = 16 pz

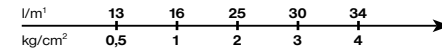
UNICO®, corpo da incasso per miscelatore monocomando per doccia multi-funzione con deviatore a **3 uscite** e dischi in ceramica, senza parti esterne.

UNICO® concealed single lever mixer for multi-points shower with ceramic discs diverter, 3 outlets, without exposed parts.

UNICO®, corps de mitigeur monocommande à encastrer pour douche multi-fonction avec inverseur à disques en céramique, 3 sorties, sans parties extérieures.

UNICO®, Unterputz Körper Einhebelmischer für Wellness Duschkabinen, mit Keramische Scheiben, Umstellung, 3 Ausgänge, ohne Aufputzteile.

UNICO®, cuerpo de mezclador monomando empotrable para ducha multifunción, con desviador a discos cerámicos, 3 salidas, sin partes externas.



10 € 163,00 ■ box = 16 pz

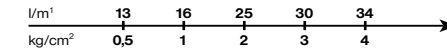
UNICO®, corpo da incasso per miscelatore monocomando per doccia multi-funzione con deviatore a **4 uscite** e dischi in ceramica, senza parti esterne.

UNICO® concealed single lever mixer for multi-points shower with ceramic discs diverter, 4 outlets, without exposed parts.

UNICO®, corps de mitigeur monocommande à encastrer pour douche multi-fonction avec inverseur à disques en céramique, 4 sorties, sans parties extérieures.

UNICO®, Unterputz Körper Einhebelmischer für Wellness Duschkabinen, mit Keramische Scheiben, Umstellung, 4 Ausgänge, ohne Aufputzteile.

UNICO®, cuerpo de mezclador monomando empotrable para ducha multifunción, con desviador a discos cerámicos, 4 salidas, sin partes externas.



10 € 175,00 ■ box = 16 pz

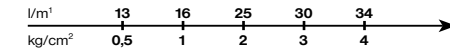
UNICO®, corpo da incasso per miscelatore monocomando per doccia multi-funzione con deviatore a **5 uscite** e dischi in ceramica, senza parti esterne.

UNICO® concealed single lever mixer for multi-points shower with ceramic discs diverter, 5 outlets, without exposed parts.

UNICO®, corps de mitigeur monocommande à encastrer pour douche multi-fonction avec inverseur à disques en céramique, 5 sorties, sans parties extérieures.

UNICO®, Unterputz Körper Einhebelmischer für Wellness Duschkabinen, mit Keramische Scheiben, Umstellung, 5 Ausgänge, ohne Aufputzteile.

UNICO®, cuerpo de mezclador monomando empotrable para ducha multifunción, con desviador a discos cerámicos, 5 salidas, sin partes externas.



10 € 175,00 ■ box = 16 pz

**992739**

[unico]



Solo parti esterne - Exposed parts only  
Parties extérieures seule - Aufputzteile  
Partes externas

10 € 360,00 ■ box = 16 pz

**992740**

[unico]



Solo parti esterne - Exposed parts only  
Parties extérieures seule - Aufputzteile  
Partes externas

10 € 360,00 ■ box = 16 pz

**992744**

[unico]



Solo parti esterne - Exposed parts only  
Parties extérieures seule - Aufputzteile  
Partes externas

10 € 360,00 ■ box = 16 pz

**992745**

[unico]



Solo parti esterne - Exposed parts only  
Parties extérieures seule - Aufputzteile  
Partes externas

10 € 360,00 ■ box = 16 pz

**132137**



**132138**



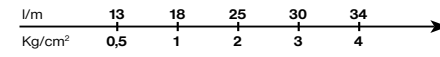
**132139**



**132140**

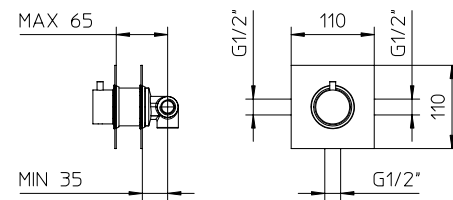


Deviatore da incasso a **2 uscite** senza stop.  
 Concealed 2 ways diverter, without stop.  
 Inverseur à encastrer à 2 voies, sans stop.  
 Unterputz 2 Wege Umsteller, ohne stop.  
 Desviador empotrable de 2 salidas, sin stop.

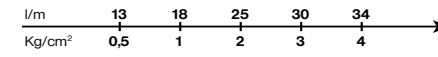


**10 € 212,00** ■ box = 30 pz

**122030**

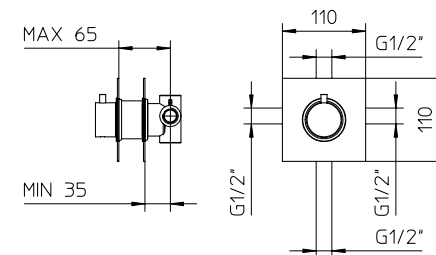


Deviatore da incasso a **3 uscite** senza stop.  
 Concealed 3 ways diverter, without stop.  
 Inverseur à encastrer à 3 voies, sans stop.  
 Unterputz 3 Wege Umsteller, ohne stop.  
 Desviador empotrable de 3 salidas, sin stop.

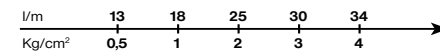


**10 € 242,00** ■ box = 30 pz

**122031**

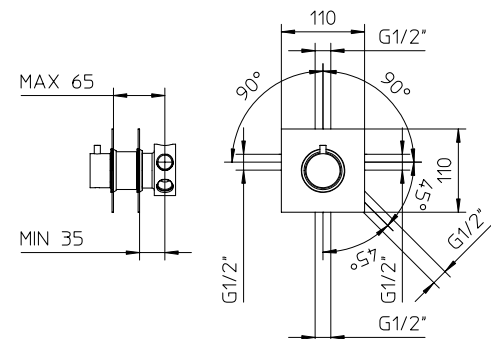


Deviatore da incasso a **4 uscite** senza stop.  
 Concealed 4 ways diverter, without stop.  
 Inverseur à encastrer à 4 voies, sans stop.  
 Unterputz 4 Wege Umsteller, ohne stop.  
 Desviador empotrable de 4 salidas, sin stop.

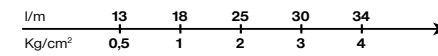


**10 € 254,00** ■ box = 30 pz

**122038**

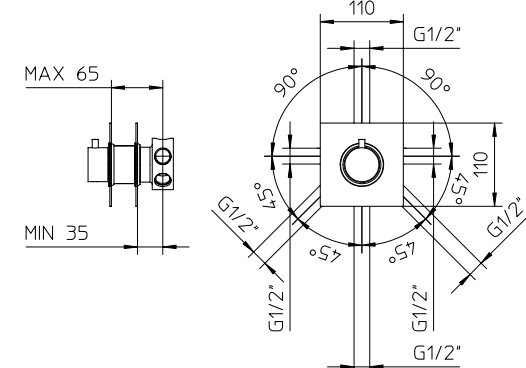


Deviatore da incasso a **5 uscite** senza stop.  
 Concealed 5 ways diverter, without stop.  
 Inverseur à encastrer à 5 voies, sans stop.  
 Unterputz 5 Wege Umsteller, ohne stop.  
 Desviador empotrable de 5 salidas, sin stop.



**10 € 254,00** ■ box = 30 pz

**122039**

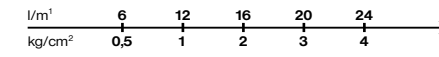


Miscelatore monocomando per bordo vasca con deviatore, supporto doccia integrato, flessibile Gliss 1,5m e doccia.  
 Wall mounted bath-shower mixer, with diverter, built-in shower bracket with flexible tube Gliss 1,5m and handshower.

Mitigeur monocommande de bain-douche, flexible Gliss 1,5m, douchette et support douche incorporé.

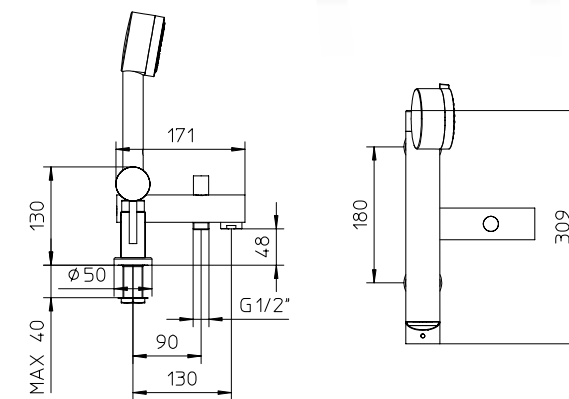
Einhebelmischer als Wannenfüllbatterie, mit Brausehalter, Handbrause, und Brauseschlauch Gliss 1,5m.

Mezclador monomando para bañera con desviador, soporte de ducha integrado, flexible Gliss 1,5m y ducha de mano.



**10 € 639,00** ■ box = 6 pz

**121033**

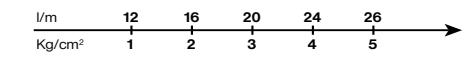


Miscelatore termostatico ACQUACLIMA® per vasca con deviatore, supporto doccia integrato, flessibile Gliss 1,5m e doccia.  
 Wall mounted ACQUACLIMA® thermostatic bath-shower mixer, with diverter, built-in shower bracket with flexible tube Gliss 1,5m and handshower.

Mitigeur thermostatique ACQUACLIMA® de bain-douche, flexible Gliss 1,5m, douchette et support douche incorporé.

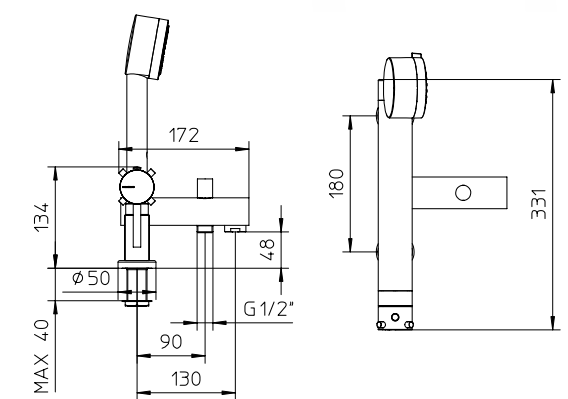
ACQUACLIMA® Thermostat als Wannenfüllbatterie, mit Brausehalter, Handbrause, und Brauseschlauch Gliss 1,5m.

Mezclador termostático ACQUACLIMA® para bañera con desviador, soporte de ducha integrado, flexible Gliss 1,5m y ducha de mano.



**10 € 789,00** ■ box = 6 pz

**131033**

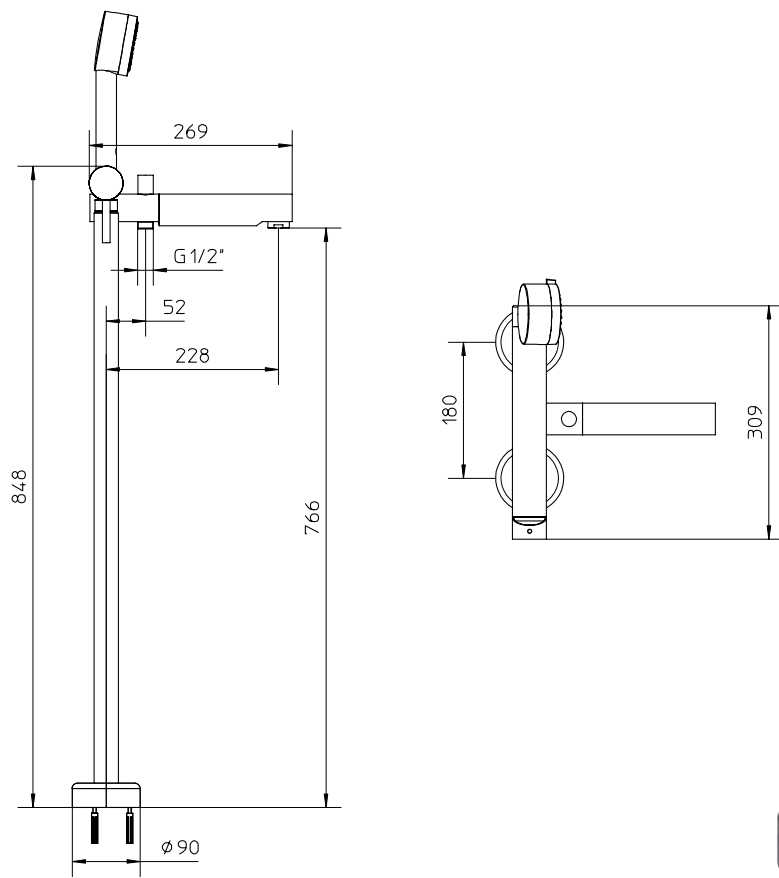
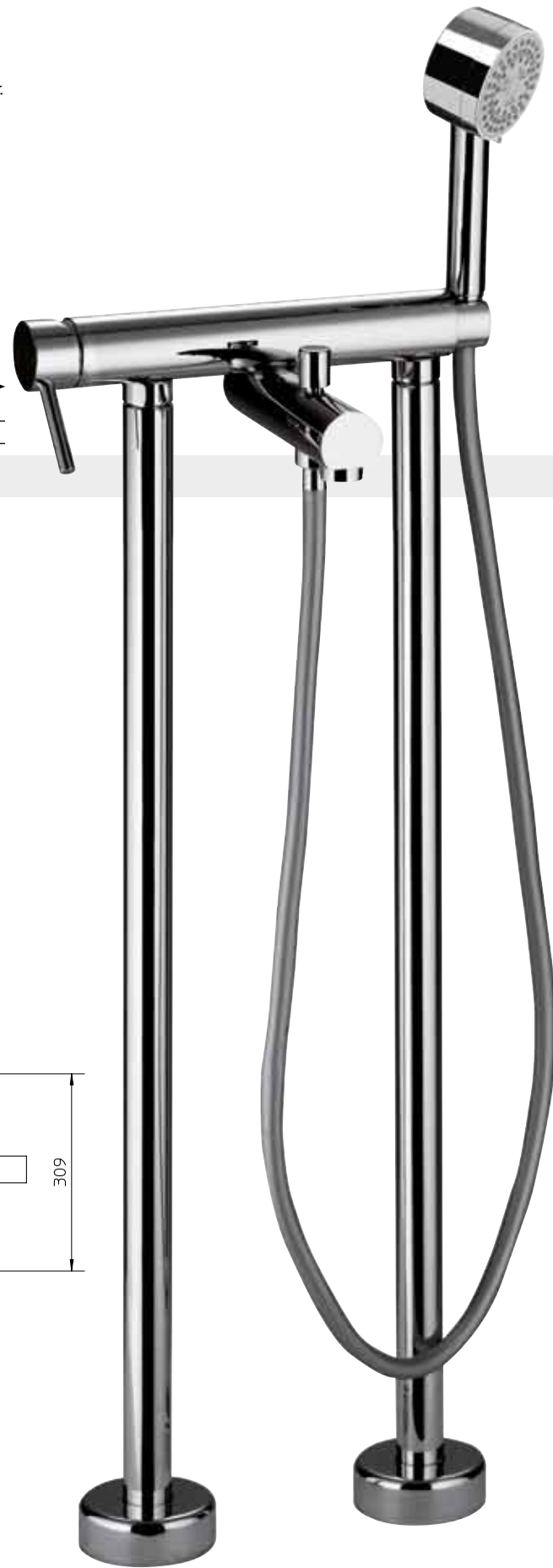


Miscelatore monocomando da suolo per vasca con deviatore, supporto doccia integrato, flessibile Gliss 1,5m e doccetta.  
 Floor standing wall mounted bath-shower mixer, with diverter, built-in shower bracket with flexible tube Gliss 1,5m and handshower.  
 Mitigeur monocommande de bain-douche sur colonne, flexible Gliss 1,5m, douchette et support douche incorporé.  
 Boden - Stand Einhebelmischer als Wannenfüllbatterie, mit Brausehalter, Handbrause, und Brauseschlauch Gliss 1,5m.  
 Mezclador monomando para bañera, conexión dal suelo con desviador, soporte de ducha integrado, flexible Gliss 1,5m y ducha de mano.

l/m	6	12	16	20	24
Kg/cm <sup>2</sup>	0,5	1	2	3	4

10 € 1.230,00 ■ box = 1 pz

**121034**

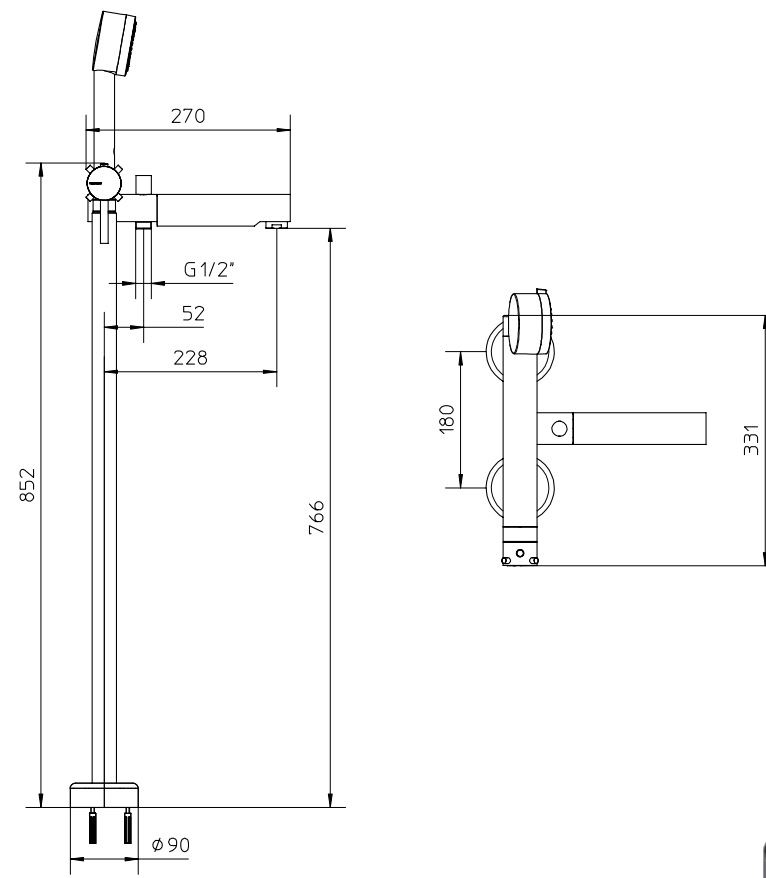
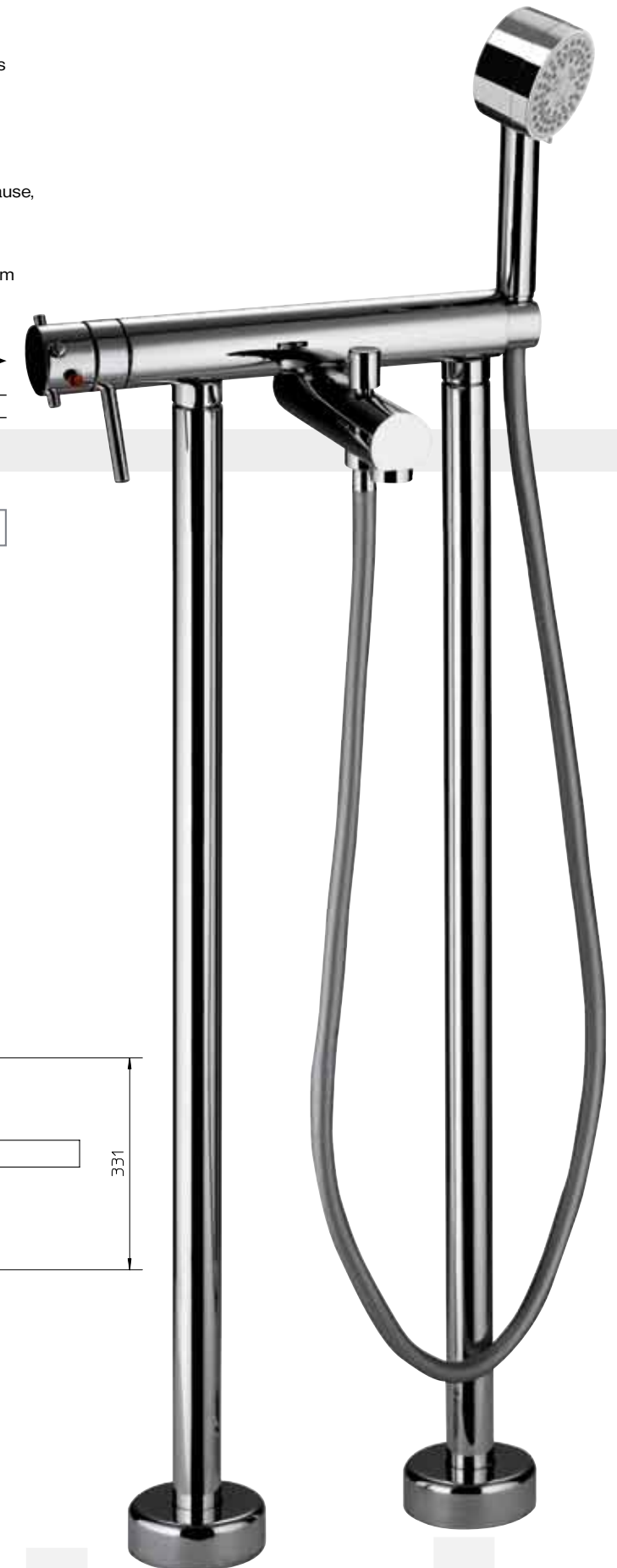


Miscelatore termostatico ACQUACLIMA® da suolo per bordo vasca con deviatore, supporto doccia integrato, flessibile Gliss 1,5m e doccetta.  
 Floor standing wall mounted ACQUACLIMA® thermostatic bath-shower mixer, with diverter, built-in shower bracket with flexible tube Gliss 1,5m and handshower.  
 Mitigeur thermostatique ACQUACLIMA® de bain-douche sur colonne, flexible Gliss 1,5m, douchette et support douche incorporé.  
 Boden-Stand ACQUACLIMA® Thermostat als Wannenfüllbatterie, mit Brausehalter, Handbrause, und Brauseschlauch Gliss 1,5m.  
 Mezclador termostático ACQUACLIMA® para bañera, conexión dal suelo con desviador, soporte de ducha integrado, flexible Gliss 1,5m y ducha de mano.

l/m	12	16	20	24	26
Kg/cm <sup>2</sup>	1	2	3	4	5

10 € 1.380,00 ■ box = 1 pz

**131034**



acqua  
clima

idrotech

Miscelatore monocomando da suolo per vasca.  
 Floor standing wall mounted bath-shower mixer.  
 Mitigeur monocommande de bain-douche sur colonne.  
 Boden - Stand Einhebelmischer als Wannenfüllbatterie.  
 Mezclador monomando para bañera, conexión dal suelo.

Miscelatore termostatico ACQUACLIMA® da suolo per vasca.  
 Floor standing wall mounted ACQUACLIMA® thermostatic bath-shower mixer.  
 Mitigeur thermostatique ACQUACLIMA® de bain-douche sur colonne.  
 Boden-Stand ACQUACLIMA® Thermostat als Wannenfüllbatterie.  
 Mezclador termostático ACQUACLIMA® para bañera, conexión dal suelo.

Batteria per bordo vasca 4 fori con miscelatore monocomando, deviatore, bocca, flessibile Gliss 1,5m e doccia.  
 Deck mounted bath-shower mixer 4 hole, complete with diverter, spout, handshower and flexible Gliss 1,5m.  
 Mélangeur à 4 trous pour bain-douche avec inverseur, bec, douchette, flexible Gliss 1,5m.  
 Batterie für Wannenfüllbatterie mit Umsteller, Auslauf, Handbrause, und Brauseschlauch Gliss 1,5m.  
 Bateria de sobreponer para bañera 4 agujeros con mezclador monomando, distribuidor, caño, flexible Gliss 1,5m y ducha de mano.

Batteria per bordo vasca 4 fori con miscelatore termostatico ACQUACLIMA®, deviatore, bocca, flessibile Gliss 1,5m e doccia.  
 Deck mounted ACQUACLIMA® thermostatic bath-shower mixer 4 hole, complete with diverter, spout, handshower and flexible Gliss 1,5m.  
 Mélangeur thermostatique ACQUACLIMA® à 4 trous pour bain-douche avec inverseur, bec, douchette, flexible Gliss 1,5m.  
 ACQUACLIMA® Thermostat Batterie für Wannenfüllbatterie mit Umsteller, Auslauf, Handbrause, und Brauseschlauch Gliss 1,5m.  
 Bateria de sobreponer para bañera termostático ACQUACLIMA® 4 agujeros con mezclador monomando, distribuidor, caño, flexible Gliss 1,5m y ducha de mano.

l/m	6	13	17	21	25
Kg/cm <sup>2</sup>	0,5	1	2	3	4
10	€ 795,00				
	■ box = 1 pz				

l/m	13	17	21	25	27
Kg/cm <sup>2</sup>	1	2	3	4	5
10	€ 945,00				
	■ box = 1 pz				

l/m <sup>3</sup>	6	12	16	20	24
kg/cm <sup>2</sup>	0,5	1	2	3	4
10	€ 849,00				
	■ box = 6 pz				

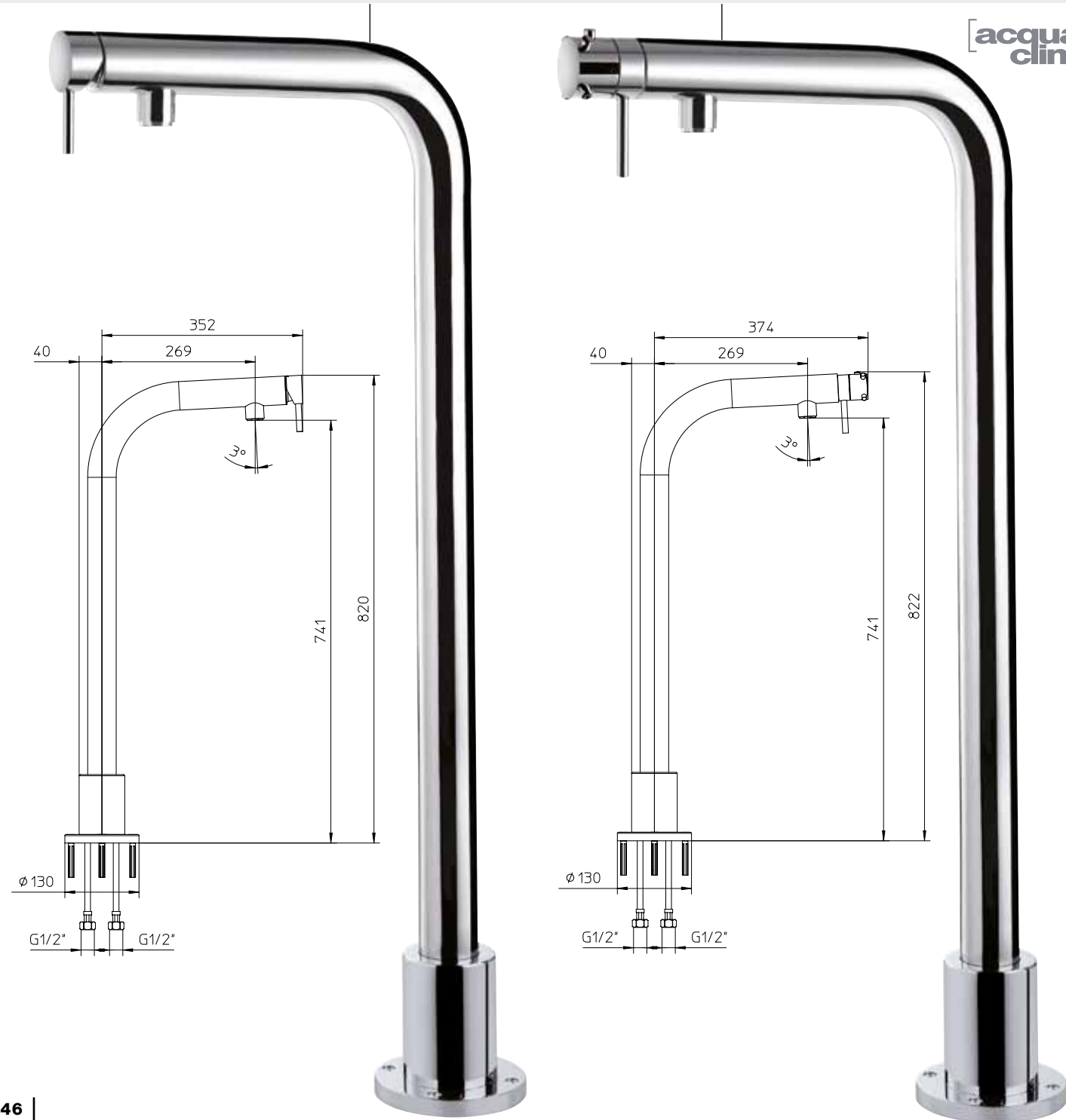
l/m	13	17	21	25	27
Kg/cm <sup>2</sup>	1	2	3	4	5
10	€ 999,00				
	■ box = 6 pz				

121011

131011

121045

131045



idrotech



Batteria per bordo vasca 4 fori con miscelatore monocomando, deviatore, bocca, flessibile Gliss 1,5m e doccetta.

Deck mounted bath-shower mixer 4 hole, complete with diverter, spout, handshower and flexible Gliss 1,5m.

Mélangeur à 4 trous pour bain-douche avec inverseur, bec, douchette, flexible Gliss 1,5m.

Batterie für Wannenfällbatterie mit Umsteller, Auslauf, Handbrause, und Brauseschlauch Gliss 1,5m.

Batería de sobreponer para bañera 4 agujeros con mezclador monomando, distribuidor, caño, flexible Gliss 1,5m y ducha de mano.

Batteria per bordo vasca 3 fori con miscelatore monocomando, deviatore, bocca, flessibile Gliss 1,5m, doccetta e alimentazione dal troppo pieno.

Deck mounted bath-shower mixer 3 hole, complete with diverter, spout, handshower Gliss 1,5m and delivery through overflow.

Mélangeur à 3 trous pour bain-douche avec inverseur, bec, douchette, flexible Gliss 1,5m et alimentation par le débordement.

Batterie für Wannenfällbatterie mit Umsteller, Auslauf, Handbrause, Brauseschlauch Gliss 1,5m und Wannenfäll durch Überlauf.

Batería de sobreponer para bañera 3 agujeros con mezclador monomando, distribuidor, caño, ducha de mano, flexible Gliss 1,5m y alimentación por la columna de desagüe.

Batteria per bordo vasca 4 fori con miscelatore termostatico ACQUACLIMA®, deviatore, bocca, flessibile Gliss 1,5m e doccetta.

Deck mounted thermostatic ACQUACLIMA® bath-shower mixer 4 hole, complete with diverter, spout, handshower and flexible Gliss 1,5m.

Mélangeur thermostatique ACQUACLIMA® à 4 trous pour bain-douche avec inverseur, bec, douchette, flexible Gliss 1,5m.

ACQUACLIMA® Thermostat Batterie für Wannenfällbatterie mit Umsteller, Auslauf, Handbrause, und Brauseschlauch Gliss 1,5m.

Batería de sobreponer para bañera termostático ACQUACLIMA® 4 agujeros con mezclador monomando, distribuidor, caño, flexible Gliss 1,5m y ducha de mano.

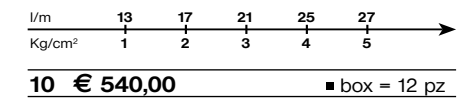
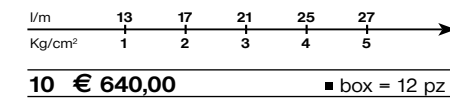
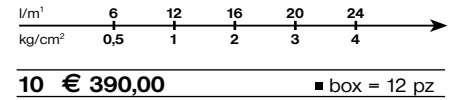
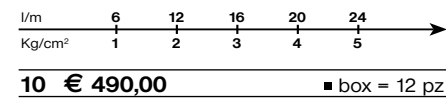
Batteria per bordo vasca 3 fori con miscelatore termostatico ACQUACLIMA®, deviatore, flessibile Gliss 1,5m, doccetta e alimentazione dal troppo pieno.

Deck mounted thermostatic ACQUACLIMA® bath-shower mixer 3 hole, complete with diverter, spout, handshower Gliss 1,5m and delivery through overflow.

Mélangeur thermostatique ACQUACLIMA® à 3 trous pour bain-douche avec inverseur, bec, douchette, flexible Gliss 1,5m et alimentation par le débordement.

Batterie für Wannenfällbatterie ACQUACLIMA® Thermostat mit Umsteller, Auslauf, Handbrause, Brauseschlauch Gliss 1,5m und Wannenfäll durch Überlauf.

Batería de sobreponer para bañera termostático ACQUACLIMA® 3 agujeros con mezclador monomando, distribuidor, caño, ducha de mano, flexible Gliss 1,5m y alimentación por la columna de desagüe.

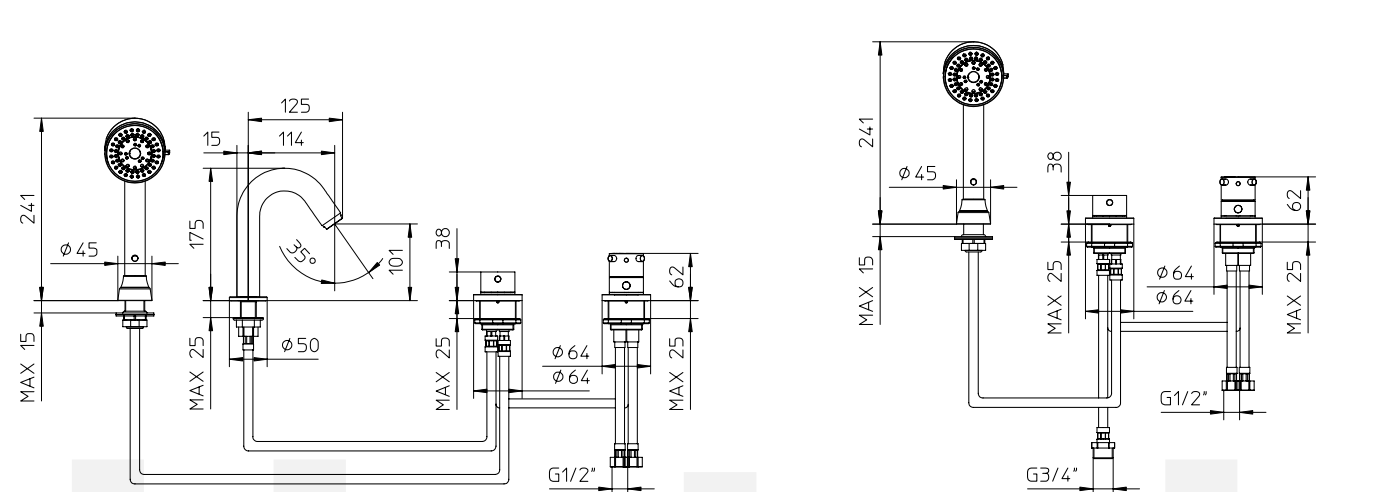
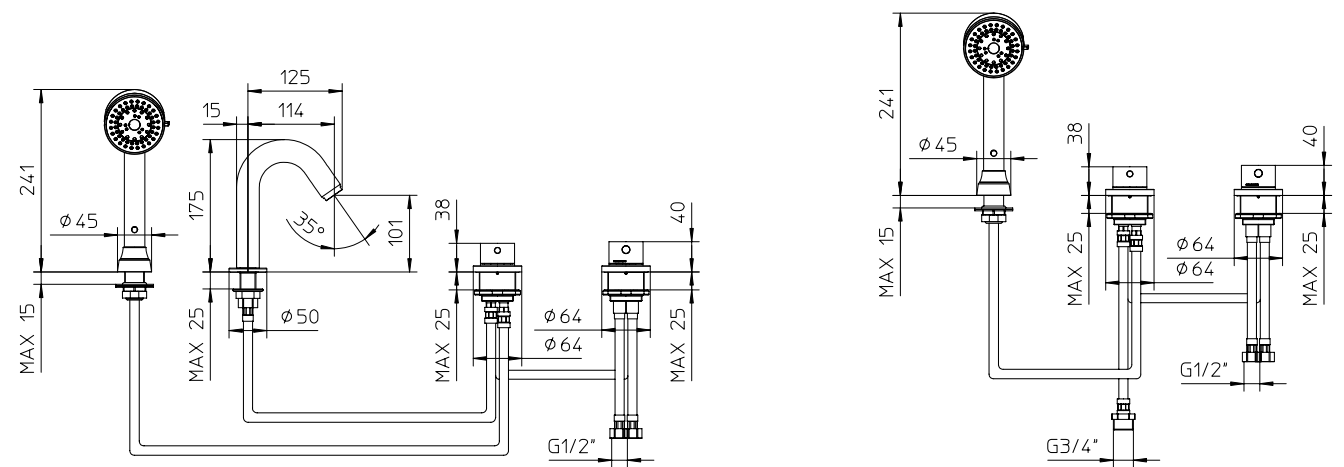


121059

121058

131059

131058



Miscelatore monocomando per bordo vasca ad alta portata.  
 Single control mixer for bath, high delivery type.  
 Mitigeur monocommande, montage sur gorge de baignoire, haut débit. Waschtisch Einhebelmischer, wassemenge leistung.  
 Mezclador monomando de sobreponer para bañera largo caudal.

Miscelatore monocomando per bordo vasca ad alta portata con deviatore, supporto doccia fisso, flessibile Gliss 1,5m e doccia. Single control mixer for bath, high delivery type with diverter, wall mounted fixed bracket, with flexible tube Gliss 1,5m and handshower.  
 Mitigeur monocommande, montage sur gorge de baignoire, haut débit avec support douche fixe, flexible Gliss 1,5m et douchette.  
 Waschtisch Einhebelmischer, wassemenge leistung, mit Brauseschlauch Gliss 1,5m, Handbrause und verstellbarer Brausehalter.  
 Mezclador monomando de sobreponer para bañera largo caudal con desviador, soporte de ducha fijo, flexible Gliss 1,5m y ducha de mano.

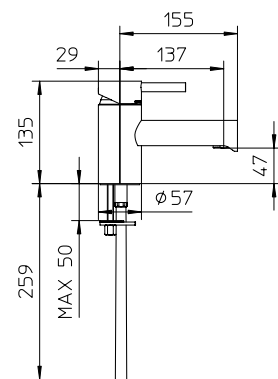
Kit per vasca con miscelatore monocomando da incasso, deviatore, bocca murale, supporto doccia fisso con erogazione, flessibile Gliss 1,5m e doccia. Kit for bath-shower mixer concealed with diverter, spout, fixed bracket, flexible Gliss 1,5m and handshower.  
 Kit for mitigeur monocommande de bain-douche avec inverseur, support mural fixe, flexible Gliss 1,5m et douchette.  
 Kit für Einhebelmischer als Wannenfüllbatterie, mit Umsteller, Brausehalter, Brauseschlauch Gliss 1,5m und Handbrause.  
 Kit para bañera con mezclador monomando de empotrar, distribuidor, caño mural, soporte ducha fijo con toma de agua, flexible Gliss 1,5m y ducha de mano.

l/m	10	23	31	45	55
Kg/cm <sup>2</sup>	0,1	0,5	1	2	3
<b>10</b>	<b>€ 335,00</b>				■ box = 6 pz.

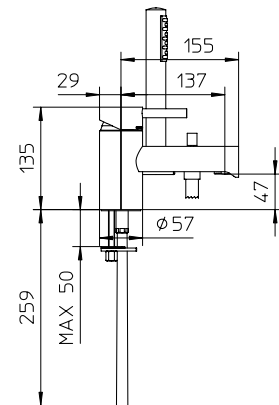
l/m	10	23	31	45	55
Kg/cm <sup>2</sup>	0,1	0,5	1	2	3
<b>10</b>	<b>€ 395,00</b>				■ box = 6 pz.

l/m	6	12	16	20	24
Kg/cm <sup>2</sup>	0,5	1	2	3	4
<b>10</b>	<b>€ 590,00</b>				■ box = 4 pz.

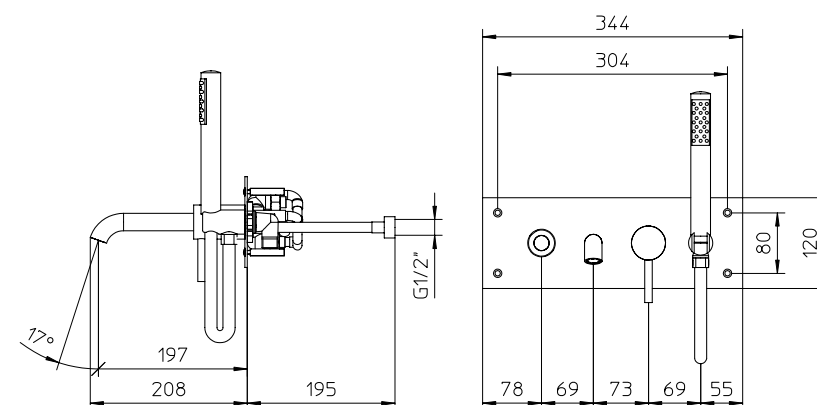
**121040**



**121035**



**121074**



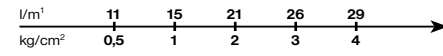
Kit per vasca con miscelatore monocomando da incasso, deviatore, bocca murale, supporto doccia fisso con erogazione, flessibile Gliss 1,5m e doccia.

Kit for bath-shower mixer concealed with diverter, spout, fixed bracket, flexible Gliss 1,5m and handshower.

Kit für mitigeur monocommande de bain-douche avec inverseur, support mural fixe, flexible Gliss 1,5m et douchette.

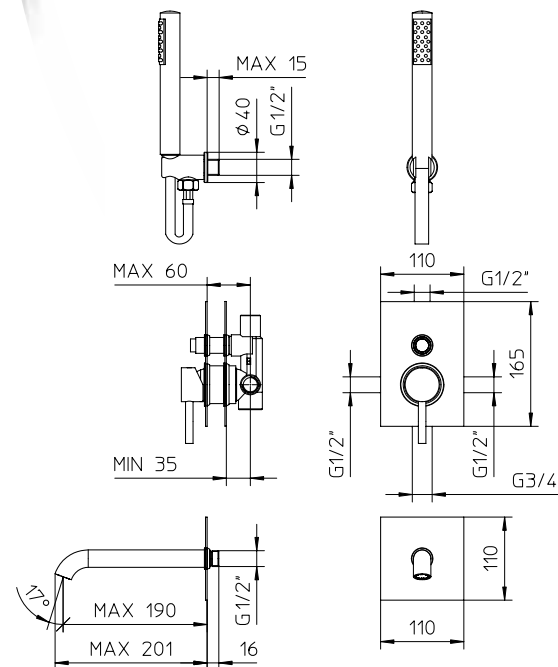
Kit für Einhebelmischer als Wannenfüllbatterie, mit Umsteller, Brausehalter, Brauseschlauch Gliss 1,5m und Handbrause.

Kit para bañera con mezclador monomando de empotrar, distribuidor, caño mural, soporte ducha fijo con toma de agua, flexible Gliss 1,5m y ducha de mano.



10 € 395,00 ■ box = 12 pz

**121100**



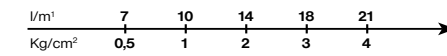
Miscelatore monocomando per doccia, senza flessibile né doccia.

Wall mounted shower mixer, without shower kit.

Mitigeur monocommande de douche, sans douchette ni flexible.

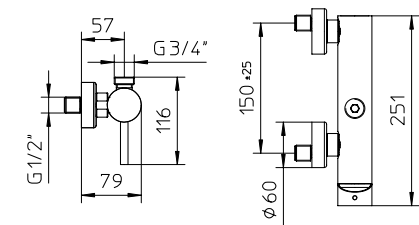
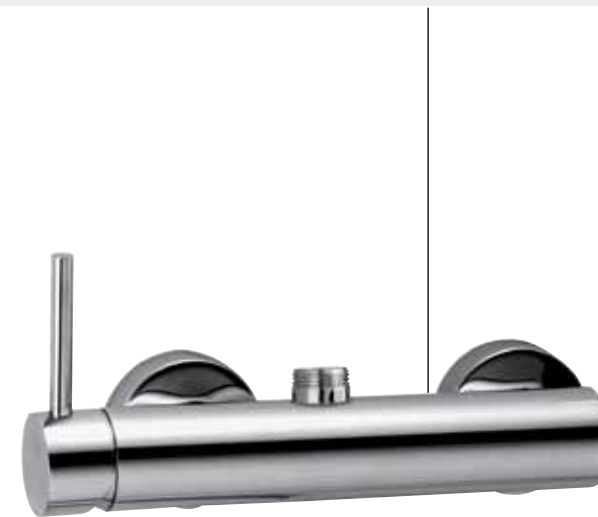
Brause-Einhebelmischer, Aufputz, ohne Handbrause.

Mezclador monomando para ducha, sin flexible ni ducha de mano.



10 € 199,00 ■ box = 15 pz

**122116**



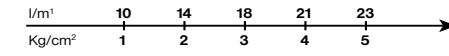
Miscelatore termostatico ACQUACLIMA® per doccia, senza flessibile né doccia.

Wall mounted ACQUACLIMA® thermostatic shower mixer, without shower kit.

Mitigeur thermostatique ACQUACLIMA® de douche, sans douchette ni flexible.

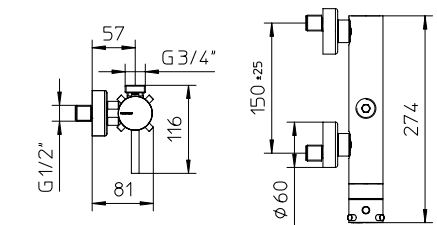
ACQUACLIMA® Thermostat Brause-Einhebelmischer, Aufputz, ohne Handbrause und ohne Brauseschlauch.

Mezclador termostático ACQUACLIMA® para ducha, sin flexible ni ducha de mano.



10 € 349,00 ■ box = 15 pz

**132116**



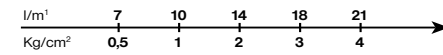
Miscelatore monocomando per doccia con asta doccia integrata, flessibile Gliss 1,5m e doccetta Easy-clean.

Wall mounted shower mixer, with built-in shower rail, with flexible tube Gliss 1,5m and Easy-clean handshower.

Mitigeur monocommande de douche, avec barre intégrée, flexible Gliss 1,5m et douchette Easy-clean.

Brause-Einhebelmischer mit eingebautem Duschestange Brauseschlauch Gliss 1,5m und Easy-clean Handbrause.

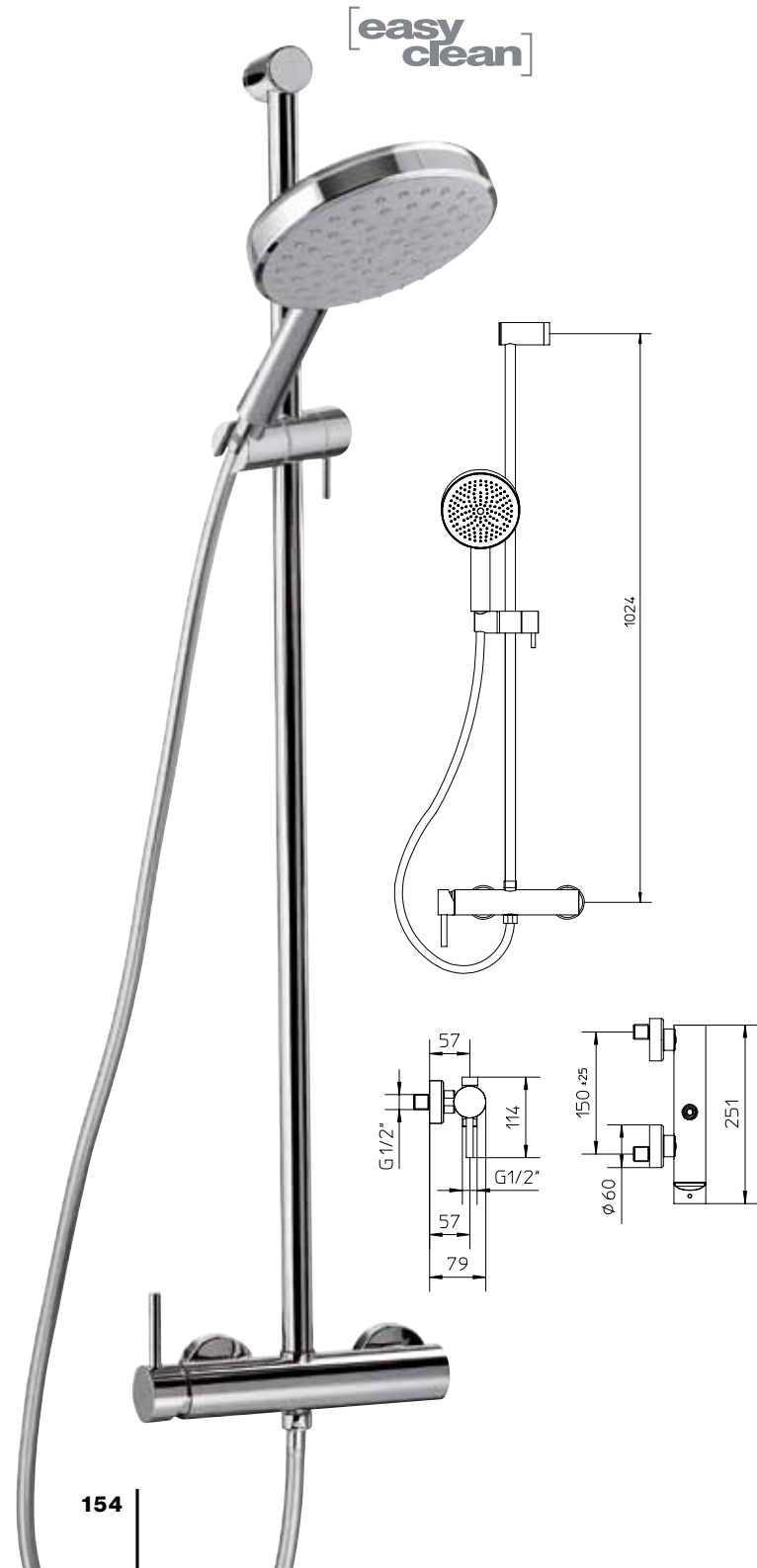
Mezclador monomando ducha, con barra de ducha integrada, flexible Gliss 1,5m y ducha de mano Easy-clean.



10 € 434,00 ■ box = 1 pz

122106

[easy clean]



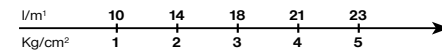
Miscelatore termostatico ACQUACLIMA® per doccia con asta doccia integrata, flessibile Gliss 1,5m e doccetta Easy-clean.

ACQUACLIMA® thermostatic mixer, with built-in shower rail, with flexible tube Gliss 1,5m and Easy-clean handshower.

Mitigeur thermostatique ACQUACLIMA®, avec barre intégrée, flexible Gliss 1,5m et douchette Easy-clean.

ACQUACLIMA® termostat mischer mit eingebautem Duschestange Brauseschlauch Gliss 1,5m und Easy-clean Handbrause.

Mezclador termostático ACQUACLIMA®, con barra de ducha integrada, flexible Gliss 1,5m y ducha de mano Easy-clean.

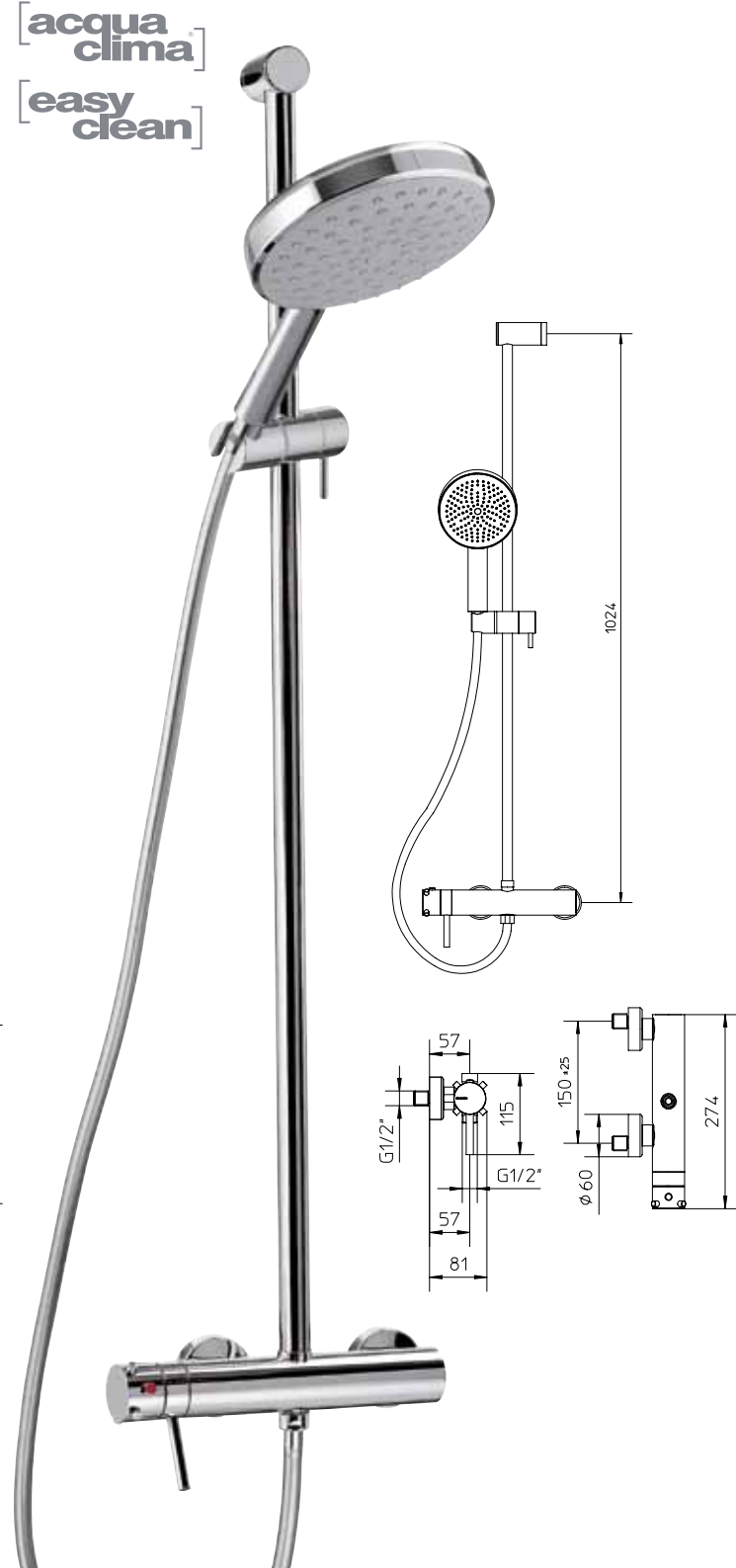


10 € 584,00 ■ box = 1 pz

132106

[acqua clima]

[easy clean]



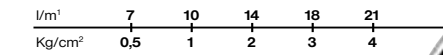
Miscelatore monocomando per doccia con colonna doccia integrata, deviatore, flessibile Gliss 1,5m, doccetta e soffione Easy-clean.

Wall mounted shower mixer, shower column, Easy-clean shower rose, diverter, flexible Gliss 1,5m and handshower.

Mitigeur monocommande de douche, colonne de douche avec pomme Easy-clean, inverseur, flexible Gliss 1,5m et douchette.

Brause-Einhebelmischer, Standbrauserohr mit Easy-clean Dusche, Umstellung, Brauseschlauch Gliss 1,5m und Handbrause.

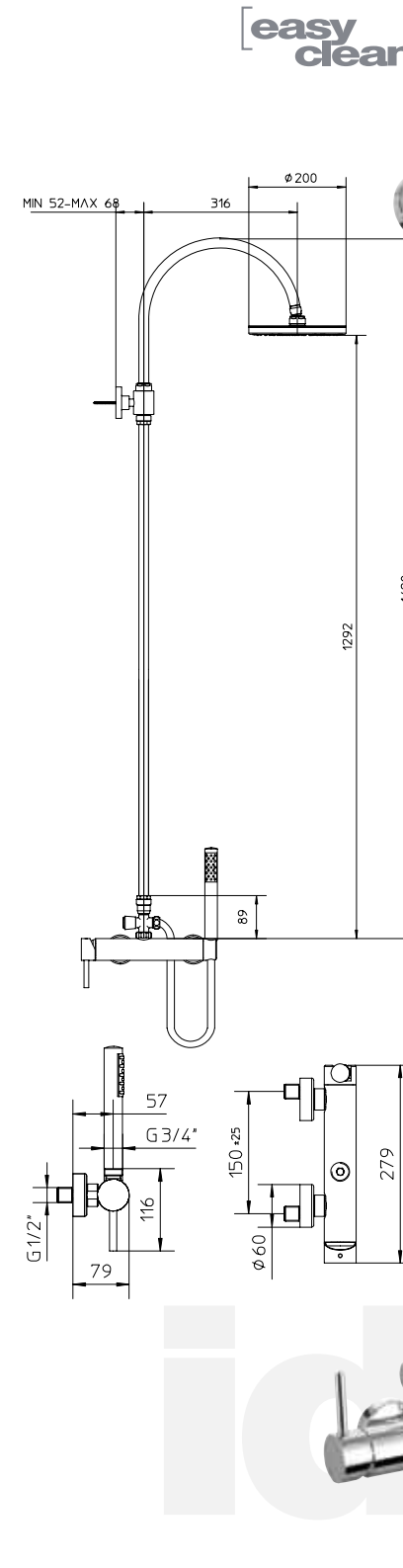
Mezclador monomando para ducha, columna de ducha con rociador Easy-clean, desviador, flexible Gliss 1,5m y ducha.



10 € 1.090,00 ■ box = 1 pz

122119

[easy clean]



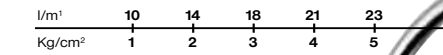
Miscelatore termostatico ACQUACLIMA® per doccia con colonna doccia integrata, deviatore, flessibile Gliss 1,5m, doccetta e soffione Easy-clean.

ACQUACLIMA® Thermostatic mixer, shower column, Easy-clean shower rose, diverter, flexible Gliss 1,5m and handshower.

Mitigeur thermostatique ACQUACLIMA®, colonne de douche avec pomme Easy-clean, inverseur, flexible Gliss 1,5m et douchette.

ACQUACLIMA® Termostat-mischer, Standbrauserohr mit Easy-clean Dusche, Umstellung, Brauseschlauch Gliss 1,5m und Handbrause.

Mezclador termostático ACQUACLIMA®, columna de ducha con rociador Easy-clean, desviador, flexible Gliss 1,5m y ducha.

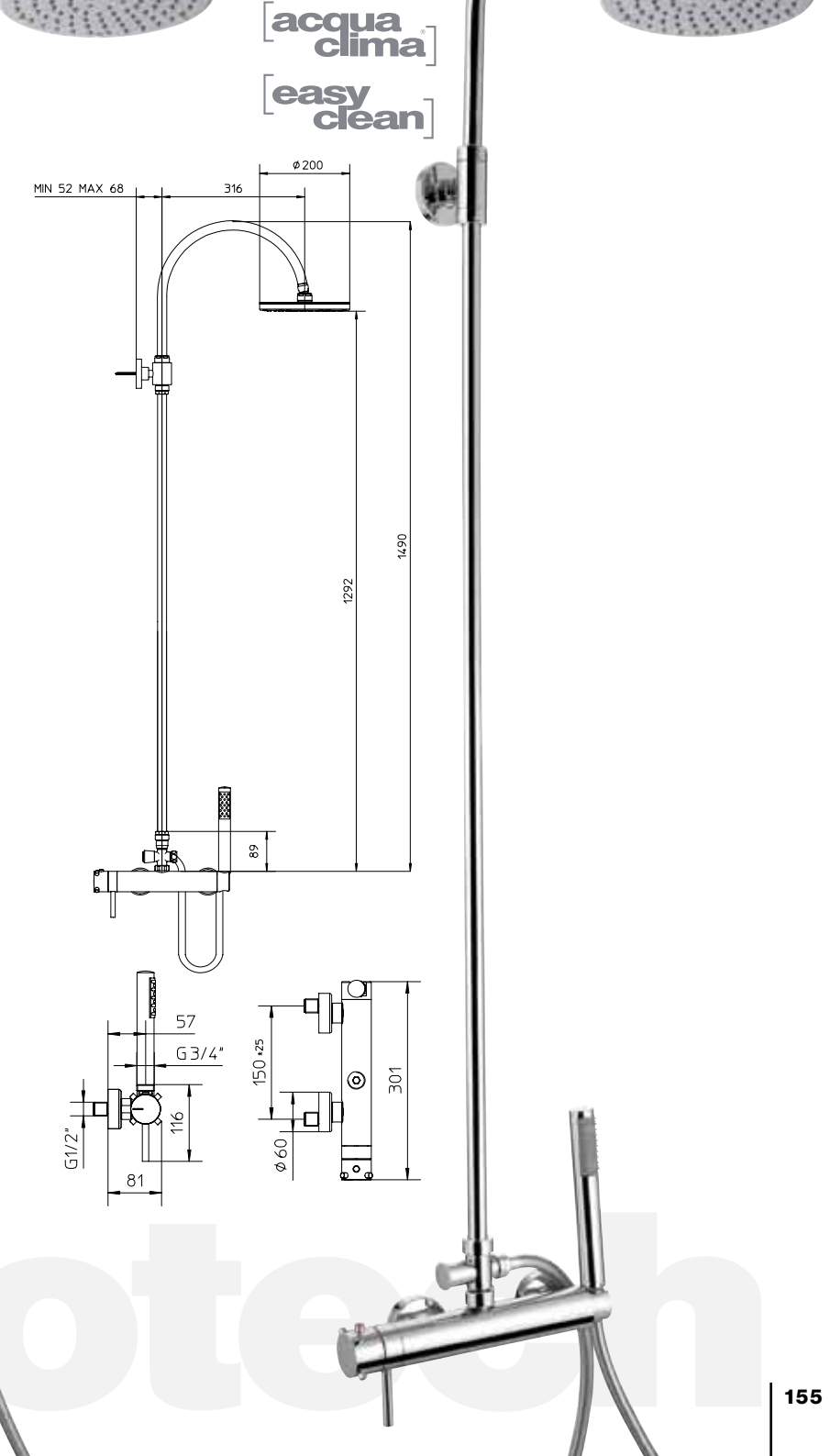


10 € 1.240,00 ■ box = 1 pz

132119

[acqua clima]

[easy clean]



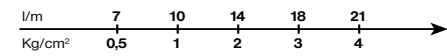
Miscelatore monocomando da incasso per doccia con deviatore, supporto doccia fisso con erogazione, flessibile Gliss 1,5m e doccia.

Complete concealed single lever mixer with diverter, fixed bracket, flexible Gliss 1,5m and handshower.

Mitigeur monocommande à encastrer avec inverseur, support mural fixe, flexible Gliss 1,5m et douchette.

Komplett Unterputz Einhebelmischer mit Umsteller, Brausehalter, Brauseschlauch Gliss 1,5m und Handbrause.

Mezclador monomando empotrable, distribuidor, soporte ducha fijo con toma de agua, flexible Gliss 1,5m y ducha de mano.



10 € 410,00 ■ box = 4 pz

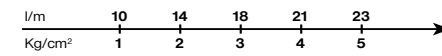
Miscelatore termostatico ACQUACLIMA® da incasso per doccia con deviatore, supporto doccia fisso con erogazione, flessibile Gliss 1,5m e doccia.

Complete concealed ACQUACLIMA® thermostatic mixer with diverter, fixed bracket, flexible Gliss 1,5m and handshower.

Mitigeur thermostatique ACQUACLIMA® à encastrer avec inverseur, support mural fixe, flexible Gliss 1,5m et douchette.

Komplett Unterputz ACQUACLIMA® Thermostat mit Umsteller, Brausehalter, Brauseschlauch Gliss 1,5m und Handbrause.

Mezclador termostático ACQUACLIMA® empotrable, distribuidor, soporte ducha fijo con toma de agua, flexible Gliss 1,5m y ducha de mano.



10 € 560,00 ■ box = 4 pz

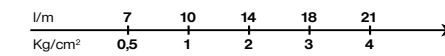
Miscelatore monocomando da incasso per doccia con saliscendi, flessibile Gliss 1,5m e doccia.

Complete concealed single lever mixer with sliding rail, flexible Gliss 1,5m and handshower.

Mitigeur monocommande à encastrer avec barre de douche, flexible Gliss 1,5m et douchette.

Komplett Unterputz Einhebelmischer mit Brauestange, Brauseschlauch Gliss 1,5m und Handbrause.

Mezclador monomando empotrable con barra de ducha, flexible Gliss 1,5m y ducha de mano.



10 € 549,00 ■ box = 1 pz

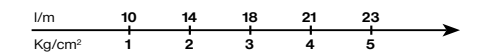
Miscelatore termostatico ACQUACLIMA® da incasso per doccia con saliscendi, flessibile Gliss 1,5m e doccia.

Complete concealed ACQUACLIMA® thermostatic with sliding rail, flexible Gliss 1,5m and handshower.

Mitigeur thermostatique ACQUACLIMA® à encastrer avec barre de douche, flexible Gliss 1,5m et douchette.

Komplett Unterputz ACQUACLIMA® Thermostat mit Brauestange, Brauseschlauch Gliss 1,5m und Handbrause.

Mezclador termostático ACQUACLIMA® empotrable con barra de ducha, flexible Gliss 1,5m y ducha de mano.



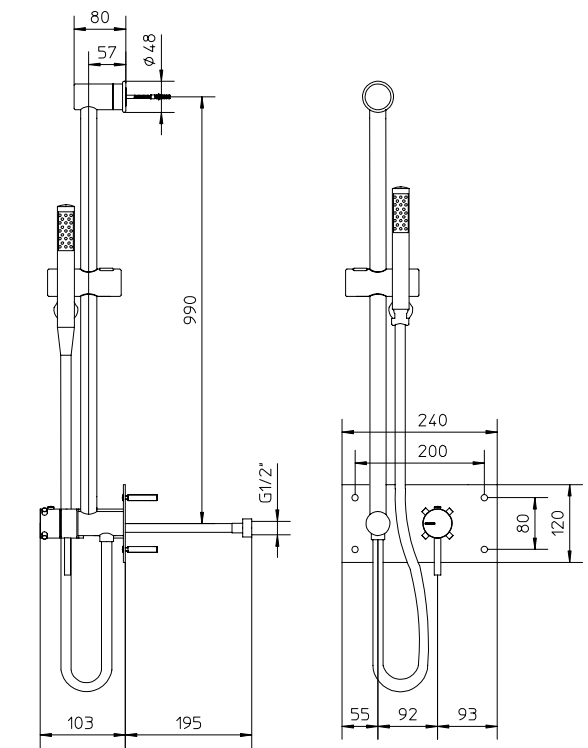
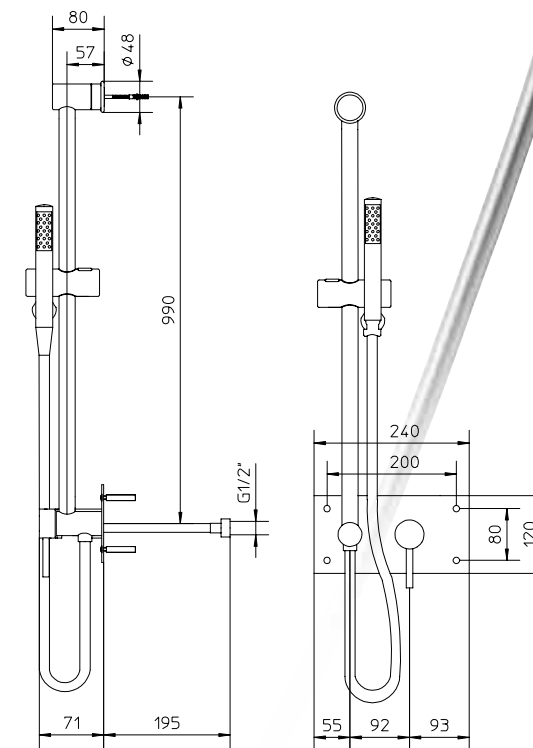
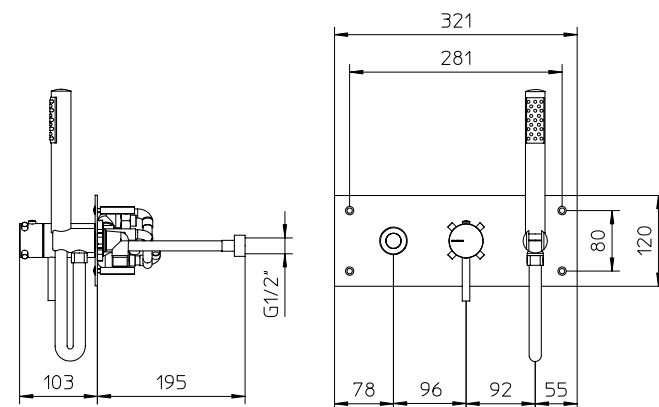
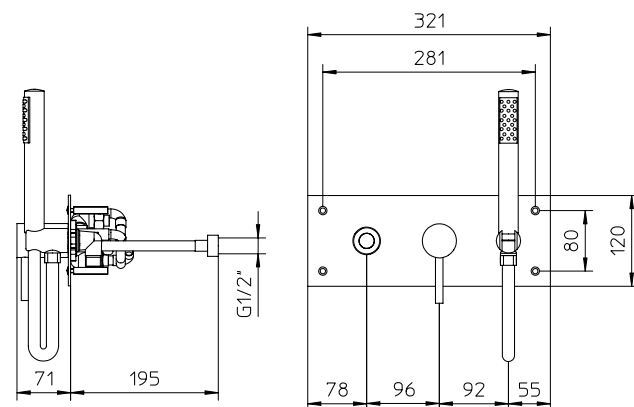
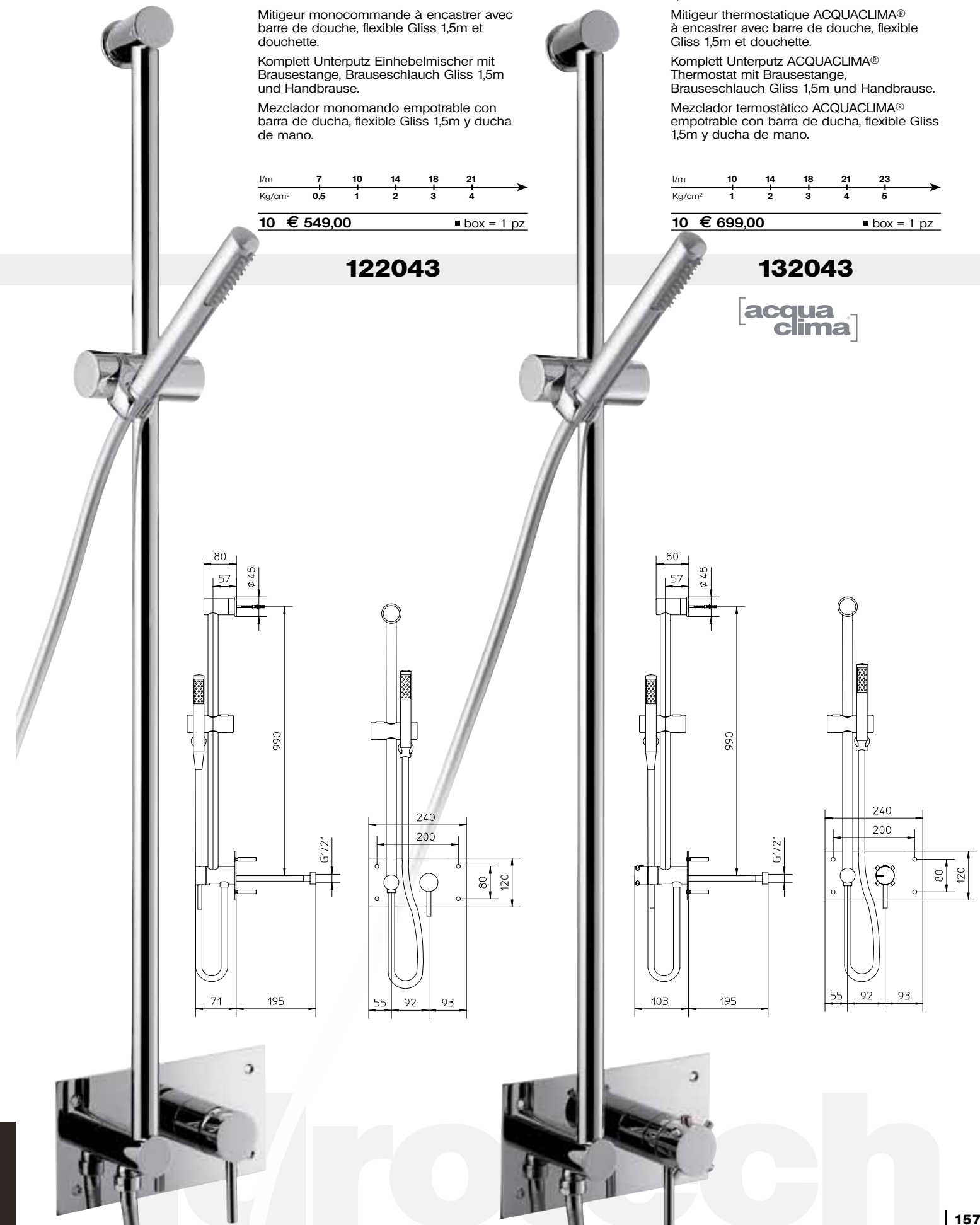
10 € 699,00 ■ box = 1 pz

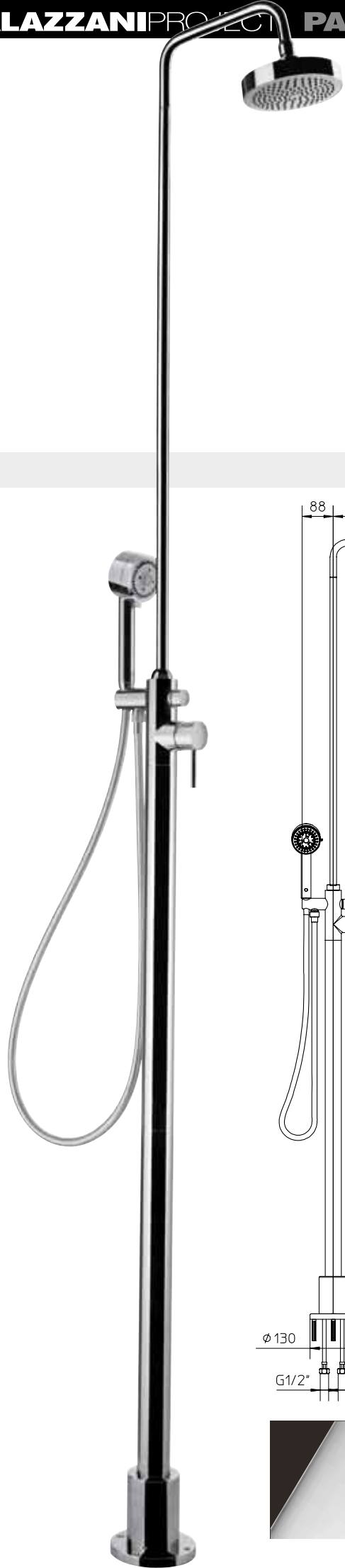
122092

132092

122043

132043



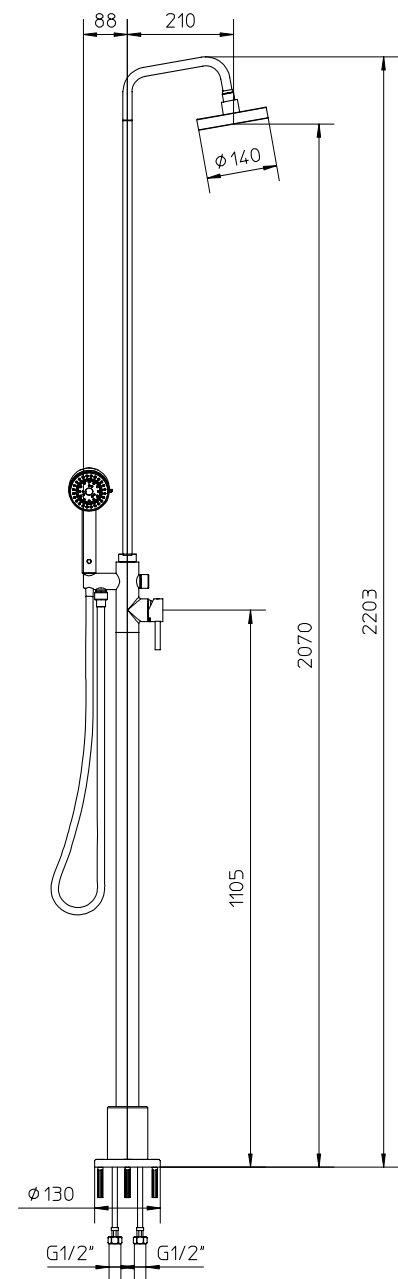


Miscelatore monocomando per doccia con colonna doccia integrata, deviatore, flessibile Gliss 1,5m, doccetta e soffione Easy-clean.  
 Wall mounted shower mixer, shower column, Easy-clean shower rose, diverter, flexible Gliss 1,5m and handshower.  
 Mitigeur monocommande de douche, colonne de douche avec pomme Easy-clean, inversur, flexible Gliss 1,5m et douchette.  
 Brause-Einhebelmischer, Standbrauserohr mit Easy-clean Dusche, Umstellung, Brauseschlauch Gliss 1,5m und Handbrause.  
 Mezclador monomando para ducha, columna de ducha con rociador Easy-clean, desviador, flexible Gliss 1,5m y ducha.

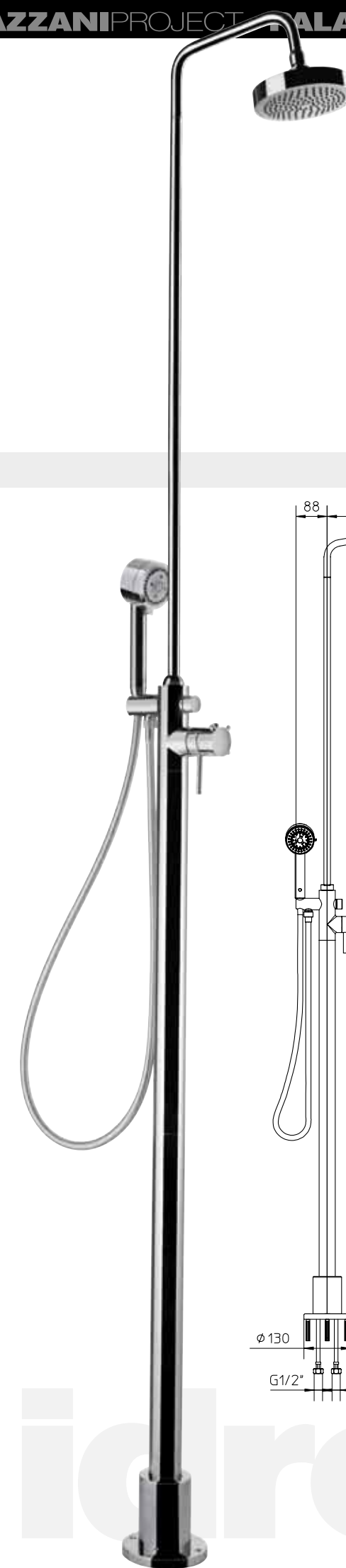
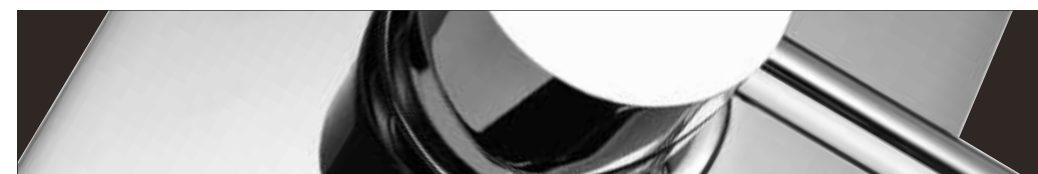
l/m	6	12	16	20	24
Kg/cm <sup>2</sup>	0,5	1	2	3	4

10 € 1.400,00 ■ box = 1 pz

**122121**



[easy clean]

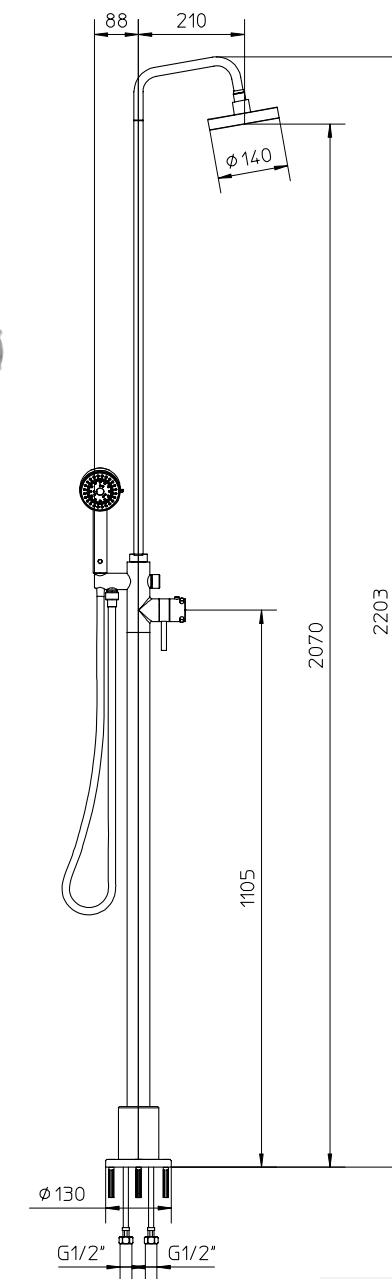


Miscelatore termostatico ACQUACLIMA® per doccia con colonna doccia integrata, deviatore, flessibile Gliss 1,5m, doccetta e soffione Easy-clean.  
 ACQUACLIMA® thermostatic mixer, shower column, Easy-clean shower rose, diverter, flexible Gliss 1,5m and handshower.  
 Mitigeur thermostatique ACQUACLIMA®, colonne de douche avec pomme Easy-clean, inversur, flexible Gliss 1,5m et douchette.  
 ACQUACLIMA® Thermostat-mischer, Standbrauserohr mit Easy-clean Dusche, Umstellung, Brauseschlauch Gliss 1,5m und Handbrause.  
 Mezclador termostático ACQUACLIMA®, columna de ducha con rociador Easy-clean, desviador, flexible Gliss 1,5m y ducha.

l/m	10	14	18	21	23
Kg/cm <sup>2</sup>	1	2	3	4	5

10 € 1.550,00 ■ box = 1 pz

**132121**



[acqua clima] [easy clean]



Coppia di rubinetti sottolavabo 1/2"x10 mm con filtro disconnettore.  
 Pair of square valve 1/2"x10 mm under-basin with disconnecting filter.  
 Pair of robinets d'équerre 1/2"x10 mm sous-lavabo avec filtre disconnector.  
 Satz von zwei Eckventile 1/2"x10 mm mit automatische Absperrungsfilter.  
 Dos grifos a angulo con filtro disconnector.

10 € 89,00

126221



Sifone per lavabo.  
 Washbasin trap.  
 Syphon de lavabo.  
 Syphon für Waschtisch.  
 Sifón para lavabo.

10 € 81,00

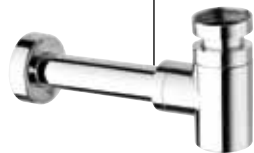
991443



Sifone per bidet.  
 Bidet trap.  
 Syphon de bidet.  
 Syphon für Bidet.  
 Sifón para bidet.

10 € 81,00

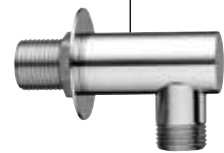
991444



Raccordo da incasso per alimentazione flessibile.  
 Connection to flexible for concealed installation.  
 Raccord pour flexible pour installations à encastrer.  
 Anschluss für Brauseschlauch.  
 Connexion para tubo flexible.

10 € 37,00

991054



Supporto orientabile per doccetta.  
 Swivel bracket for shower.  
 Support orientable pour douchette.  
 Schwenkbarer Brausehalter.  
 Soporte orientable para ducha.

10 € 19,00

991031



Coppia di tubetti rame per monoforo e monocomando.  
 Pair of copper tube for single hole.  
 Pair of tuyeau en cuivre pour monotrou et monocommande.  
 2 Kupferrohre.  
 Dos tubos en cobre de alimentacion monoforo.

10 € 12,00

991830



Soffione laterale Easy-clean in ottone da 1/2".  
 Brass body spray Easy-clean in brass 1/2".  
 Douche latéral Easy-clean en laiton 1/2".  
 Messing Seitenbrause Easy-clean 1/2".  
 Ducha lateral en latón Easy-clean 1/2".

10 € 44,00

992648



Supporto doccia fisso con erogazione, flessibile Gliss 1,5m e doccetta.  
 Fixed bracket, flexible Gliss 1,5m and handshower.  
 Support mural fixe, flexible Gliss 1,5m et douchette.  
 Brausehalter, Brauseschlauch Gliss 1,5m und Handbrause.  
 Soporte ducha fijo con toma de agua, flexible Gliss 1,5m y ducha de mano.

10 € 93,00

991021



Bocca vasca murale.  
 Wall mounted spout for bath-tub.  
 Bec mural pour baignoire.  
 Wand-Wanneneinlauf.  
 Caño para bañera.

10 € 90,00

992161



Asta doccia quadrata con doccetta Slim-rain e flessibile Gliss 1,5 m.  
 Slide rail with flexible tube Gliss 1,5 m and Slim-rain handshower.  
 Barre de douche avec flexible 1,5 m Gliss et douchette Slim-rain.  
 Eckige Dusche Stange mit Slim-rain Brause und Gliss Brauseschlauch 1,5 m.  
 Barra ducha cuadrada con ducha Slim-rain y flexible Gliss 1,5 m.

10 € 221,00

992078



Soffione doccia tondo in ABS, ø 200 mm.  
 ABS headshower, ø 200 mm.  
 Pomme de douche en ABS ø 200 mm.  
 ABS Kopfdusche ø 200 mm.  
 Rociador en ABS, ø 200 mm.

10 € 132,00

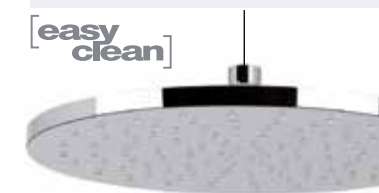
992686



Soffione doccia tondo in ABS, ø 300 mm.  
 ABS headshower, ø 300 mm.  
 Pomme de douche en ABS ø 300 mm.  
 ABS Kopfdusche ø 300 mm.  
 Rociador en ABS, ø 300 mm.

10 € 423,00

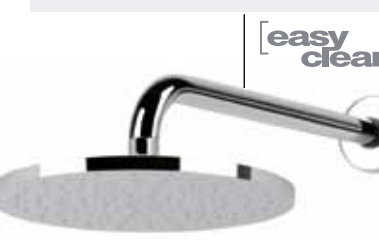
9926A6



Soffione doccia tondo in ABS, ø 200 mm, braccio orizzontale in ottone 300 mm.  
 ABS headshower, ø 200 mm, horizontal 300 mm brass arm.  
 Pomme de douche en ABS, ø 200 mm, bras horizontale en laiton de 300 mm.  
 ABS Kopfdusche ø 200 mm mit Waagerechtem Messing Arm 300 mm.  
 Rociador en ABS, ø 200 mm con brazo horizontal 300 mm en latón.

10 € 169,00

992675



Soffione doccia tondo in ABS, ø 300 mm, braccio orizzontale in ottone 300 mm.  
 ABS headshower, ø 300 mm, horizontal 300 mm brass arm.  
 Pomme de douche en ABS, ø 300 mm, bras horizontale en laiton de 300 mm.  
 ABS Kopfdusche ø 300 mm mit Waagerechtem Messing Arm 300 mm.  
 Rociador en ABS, ø 300 mm con brazo horizontal 300 mm en latón.

10 € 460,00

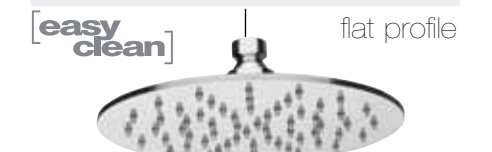
9926B1



Soffione doccia tondo in inox, ø 200 mm.  
 Inox headshower, ø 200 mm.  
 Pomme de douche en inox ø 200 mm.  
 Inox Kopfdusche ø 200 mm.  
 Rociador en inox, ø 200 mm.

10 € 275,00

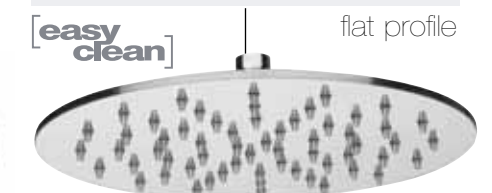
9926B8



Soffione doccia tondo in inox, ø 300 mm.  
 Inox headshower, ø 300 mm.  
 Pomme de douche en inox ø 300 mm.  
 Inox Kopfdusche ø 300 mm.  
 Rociador en inox, ø 300 mm.

10 € 370,00

9926C0



Soffione doccia tondo in inox, ø 200 mm, braccio orizzontale in ottone 300 mm.  
 Inox headshower, ø 200 mm, horizontal 300 mm brass arm.  
 Pomme de douche en inox, ø 200 mm, bras horizontale en laiton de 300 mm.  
 Inox Kopfdusche ø 200 mm mit Waagerechtem Messing Arm 300 mm.  
 Rociador en inox, ø 200 mm con brazo horizontal 300 mm en latón.

10 € 385,00

9926C6



Soffione doccia tondo in inox, ø 300 mm, braccio orizzontale in ottone 300 mm.  
 Inox headshower, ø 300 mm, horizontal 300 mm brass arm.  
 Pomme de douche en inox, ø 300 mm, bras horizontale en laiton de 300 mm.  
 Inox Kopfdusche ø 300 mm mit Waagerechtem Messing Arm 300 mm.  
 Rociador en inox, ø 300 mm con brazo horizontal 300 mm en latón.

10 € 480,00

9926C7

