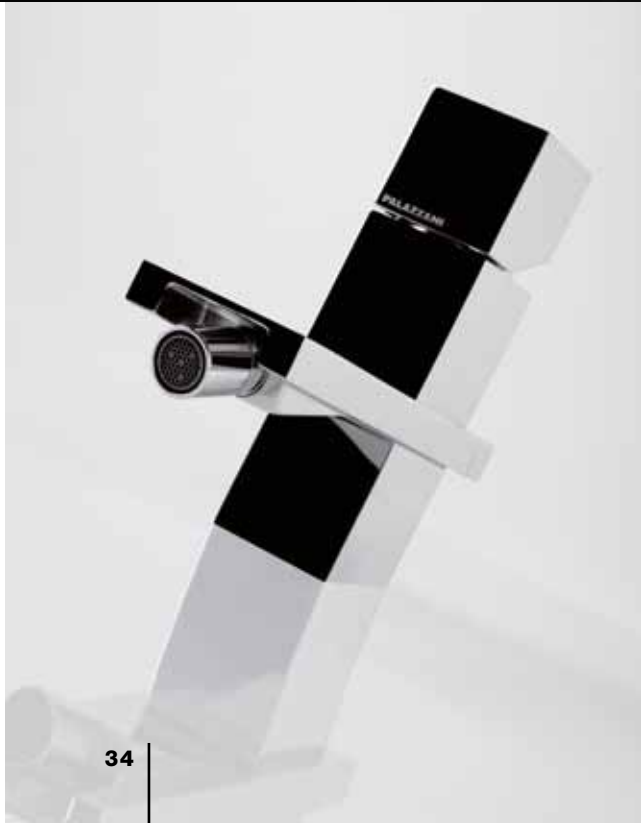


# track



\_\_\_\_\_  
finiture disponibili  
\_\_\_\_\_  
available finishes  
\_\_\_\_\_  
finition disponibles  
\_\_\_\_\_  
verfügbare Farben  
\_\_\_\_\_  
acabados disponibles

\_\_\_\_\_  
**10** Cromo - Chrome  
\_\_\_\_\_  
Chromé - Chrom



# track



Miscelatore monocomando per lavabo con scarico da 1" 1/4 e tappo a copertura totale.  
 Single control mixer for washbasin, with pop-up waste 1" 1/4 total covering plug.  
 Mitigeur monocommande de lavabo, avec vidage 1" 1/4 à couverture totale.  
 Waschtisch Einhebelmischer, mit Ablaufgarnitur 1" 1/4 komplett deckender Ventildeckel.  
 Mezclador monomando para lavabo, con desagüe 1" 1/4 con tapón a cobertura total.

Miscelatore monocomando per lavabo, senza scarico.  
 Single control mixer for washbasin, without waste.  
 Mitigeur monocommande de lavabo, sans vidage.  
 Waschtisch Einhebelmischer ohne Ablaufgarnitur.  
 Mezclador monomando para lavabo, sin desagüe.

l/m	6	8	11	13	15
Kg/cm <sup>2</sup>	0,5	1	2	3	4
<b>10 € 294,00</b> ■ box = 6 pz					

l/m	6	8	11	13	15
Kg/cm <sup>2</sup>	0,5	1	2	3	4
<b>10 € 271,00</b> ■ box = 6 pz					

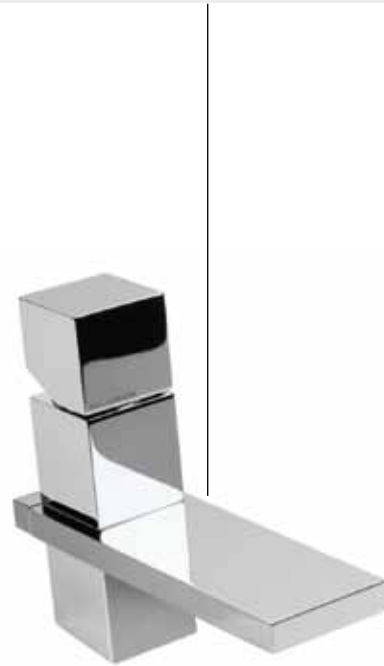
Miscelatore monocomando midi per lavabo con scarico da 1" 1/4 e tappo a copertura totale.  
 Midi single control mixer for washbasin, with pop-up waste 1" 1/4 total covering plug.  
 Mitigeur monocommande midi de lavabo, avec vidage 1" 1/4 à couverture totale.  
 Midi Waschtisch Einhebelmischer, mit Ablaufgarnitur 1" 1/4 komplett deckender Ventildeckel.  
 Mezclador monomando midi para lavabo, con desagüe 1" 1/4 con tapón a cobertura total.

Miscelatore monocomando midi per lavabo senza scarico.  
 Midi single control mixer for washbasin, without waste.  
 Mitigeur monocommande midi de lavabo, sans vidage.  
 Midi Waschtisch Einhebelmischer ohne Ablaufgarnitur.  
 Mezclador monomando midi para lavabo, sin desagüe.

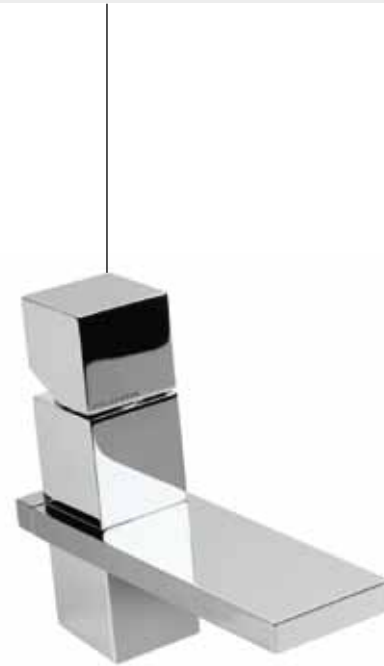
l/m	6	8	11	13	15
Kg/cm <sup>2</sup>	0,5	1	2	3	4
<b>10 € 327,00</b> ■ box = 6 pz					

l/m	6	8	11	13	15
Kg/cm <sup>2</sup>	0,5	1	2	3	4
<b>10 € 284,00</b> ■ box = 6 pz					

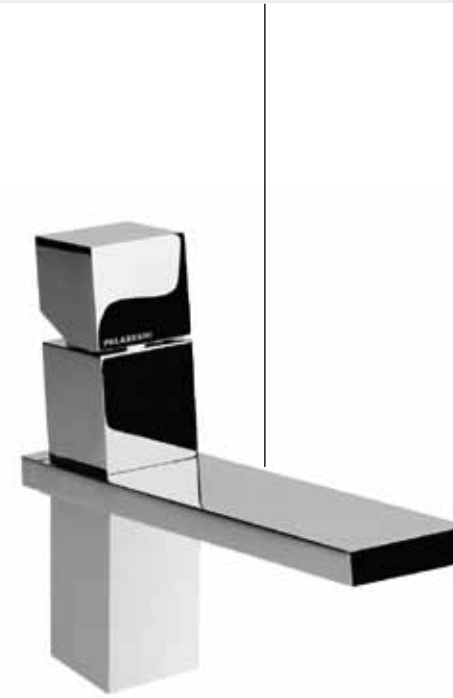
**093010**



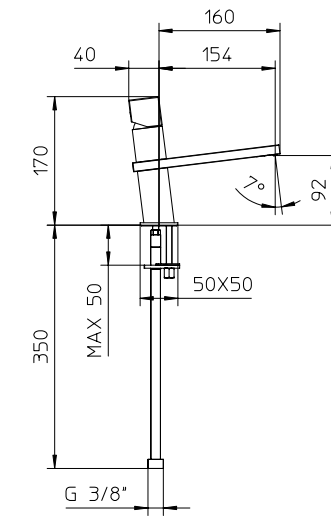
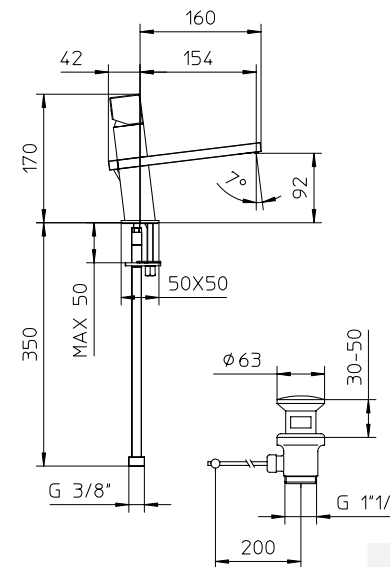
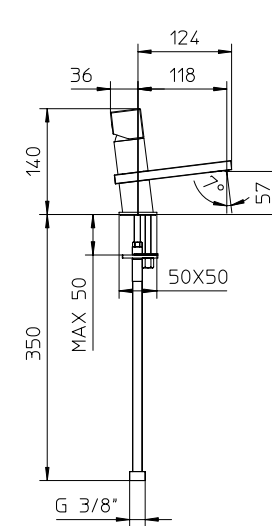
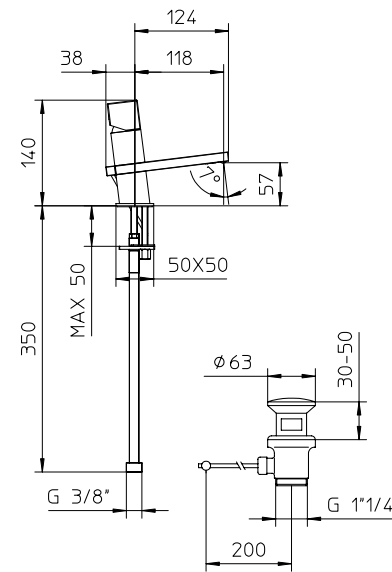
**093011**



**093085**



**093086**



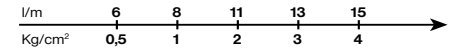
Miscelatore monocomando midi per lavabo con bocca prolungata, scarico Click-Clack da 1" 1/4 e tappo a copertura totale.

Midi single control mixer for washbasin, with extended spout, pop-up waste Click-Clack 1" 1/4 total covering plug.

Mitigeur monocommande midi de lavabo, avec bec prolongé, vidage Click-Clack 1" 1/4 à couverture totale.

Midi Waschtisch Einhebelmischer, mit Auslauf verlängert, mit Ablaufgarnitur Click-Clack 1" 1/4 komplett deckender Ventildeckel.

Mezclador monomando midi para lavabo, con caño prolongado, desagüe Click-Clack 1" 1/4 con tapón a cobertura total.



10 € 352,00 ■ box = 6 pz

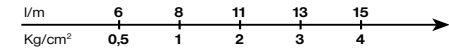
Miscelatore monocomando midi per lavabo con bocca prolungata senza scarico.

Midi single control mixer for washbasin, with extended spout without waste.

Mitigeur monocommande midi de lavabo, avec bec prolongé sans vidage.

Midi Waschtisch Einhebelmischer, mit Auslauf verlängert ohne Ablaufgarnitur.

Mezclador monomando midi para lavabo, con caño prolongado sin desagüe.



10 € 309,00 ■ box = 6 pz

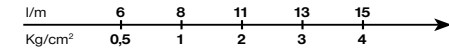
Miscelatore monocomando per lavabo con bocca prolungata, scarico Click-Clack da 1" 1/4 e tappo a copertura totale.

Single control mixer for washbasin, with extended spout, pop-up waste Click-Clack 1" 1/4 total covering plug.

Mitigeur monocommande de lavabo, avec bec prolongé, vidage Click-Clack 1" 1/4 à couverture totale.

Waschtisch Einhebelmischer, mit Auslauf verlängert, mit Ablaufgarnitur Click-Clack 1" 1/4 komplett deckender Ventildeckel.

Mezclador monomando para lavabo, con caño prolongado, desagüe Click-Clack 1" 1/4 con tapón a cobertura total.



10 € 358,00 ■ box = 6 pz

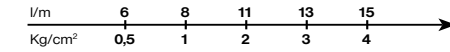
Miscelatore monocomando per lavabo con bocca prolungata senza scarico.

Single control mixer for washbasin, with extended spout without waste.

Mitigeur monocommande de lavabo, avec bec prolongé sans vidage.

Waschtisch Einhebelmischer, mit Auslauf verlängert ohne Ablaufgarnitur.

Mezclador monomando para lavabo, con caño prolongado sin desagüe.

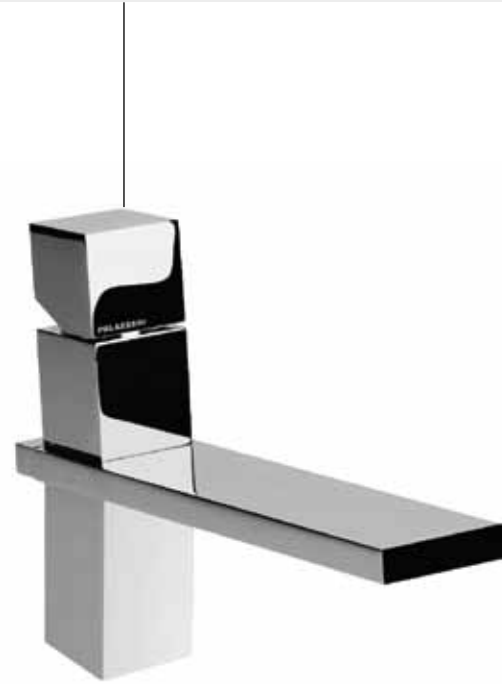


10 € 315,00 ■ box = 6 pz

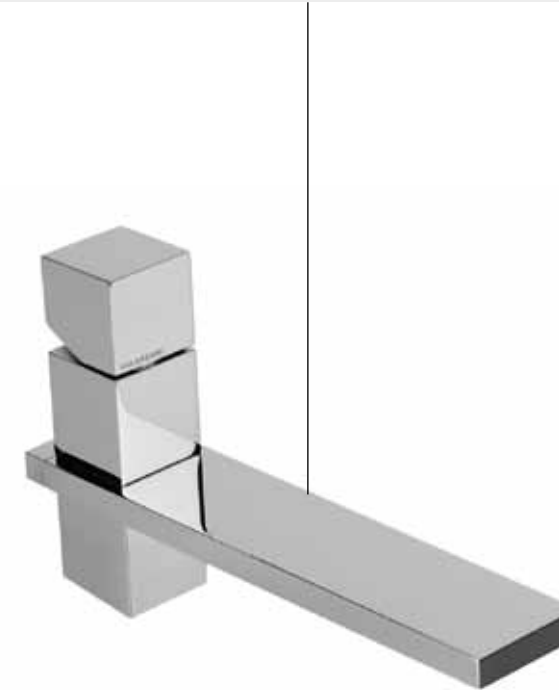
093087



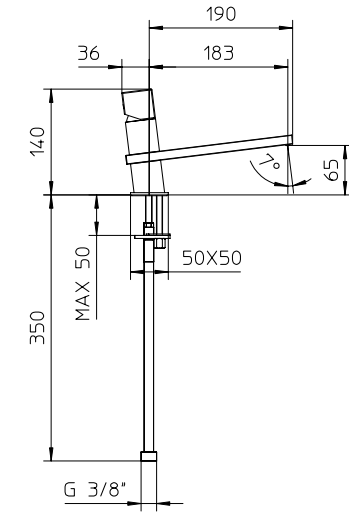
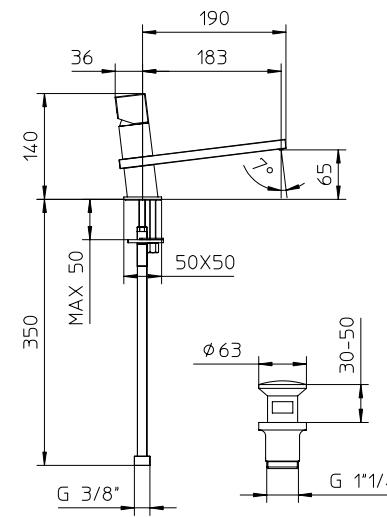
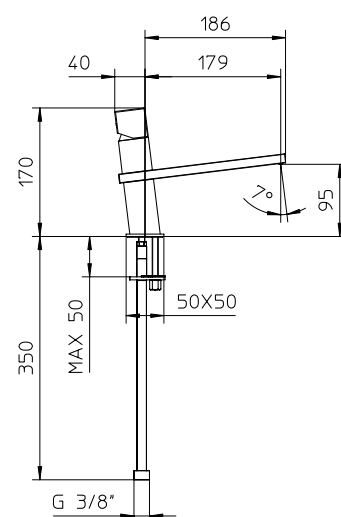
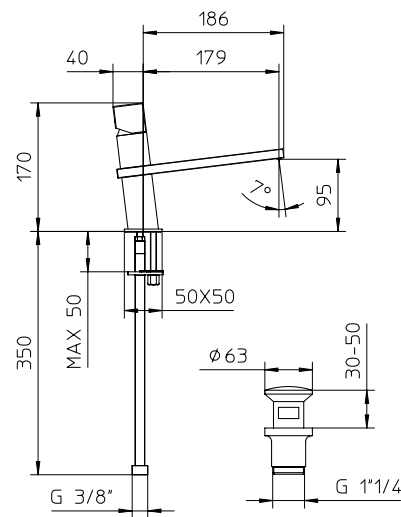
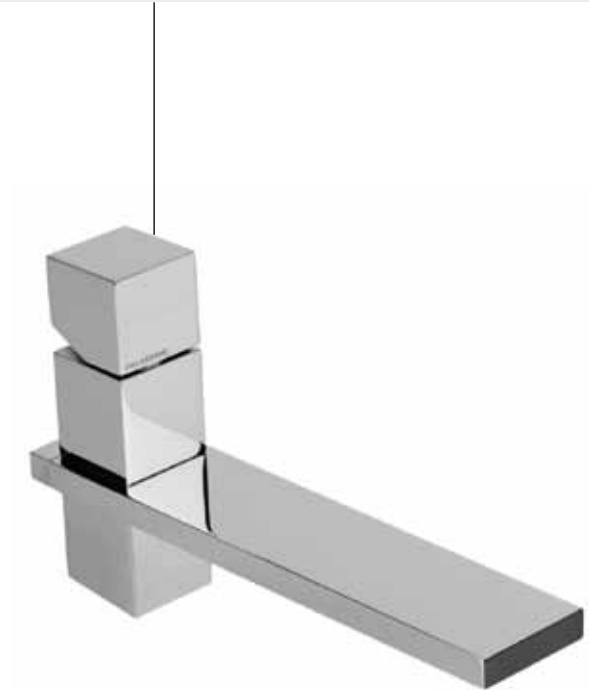
093088



093078



093045





Miscelatore monocomando alto per lavabo con scarico Click-Clack da 1" 1/4 e tappo a copertura totale.  
 Tall single control mixer for washbasin, with pop-up waste Click-Clack 1" 1/4 total covering plug.  
 Mitigeur monocommande haut de lavabo, avec vidage Click-Clack 1" 1/4 à couverture totale.  
 Hoch Waschtisch Einhebelmischer, mit Ablaufgarnitur Click-Clack 1" 1/4 komplett deckender Ventildeckel.  
 Mezclador monomando alto para lavabo, con desagüe Click-Clack 1" 1/4 con tapón a cobertura total.

l/m	6	8	11	13	15
Kg/cm <sup>2</sup>	0,5	1	2	3	4
<b>10 € 407,00</b>					■ box = 6 pz

Miscelatore monocomando alto per lavabo senza scarico.  
 Tall single control mixer for washbasin, without waste.  
 Mitigeur monocommande haut de lavabo, sans vidage.  
 Hoch Waschtisch Einhebelmischer ohne Ablaufgarnitur.  
 Mezclador monomando alto para lavabo, sin desagüe.

l/m	6	8	11	13	15
Kg/cm <sup>2</sup>	0,5	1	2	3	4
<b>10 € 364,00</b>					■ box = 6 pz

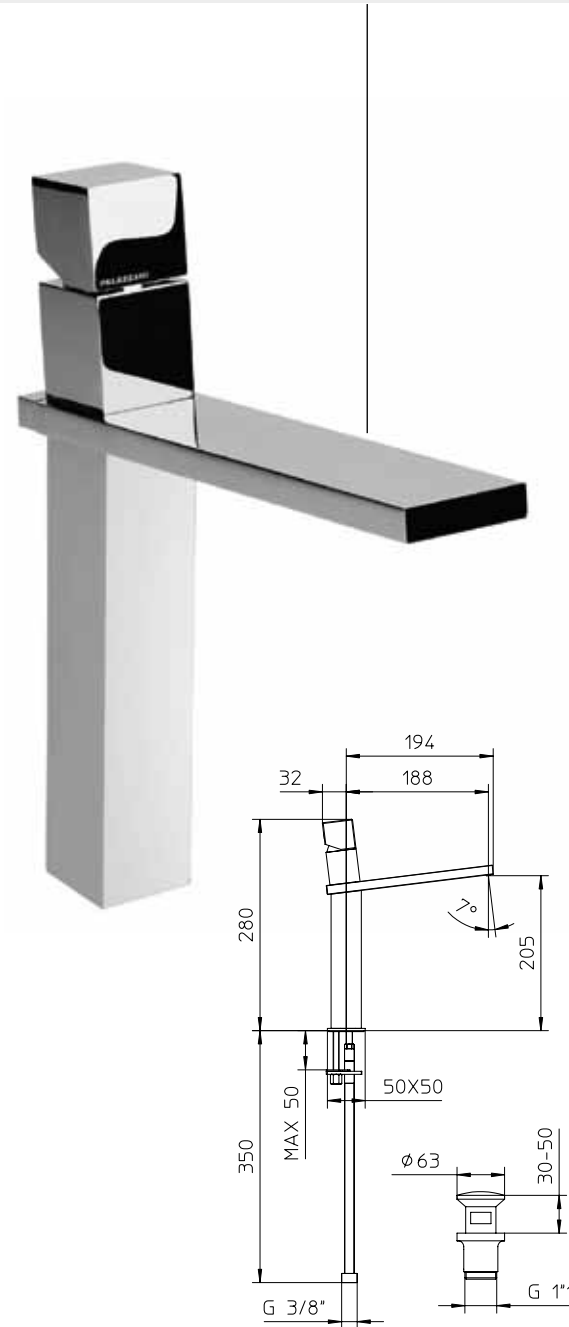
Miscelatore monocomando super-alto per lavabo con scarico Click-Clack da 1" 1/4 e tappo a copertura totale.  
 Super-high single control mixer for washbasin, with pop-up waste Click-Clack 1" 1/4 total covering plug.  
 Mitigeur monocommande super-haut de lavabo, avec vidage Click-Clack 1" 1/4 à couverture totale.  
 Super-Hoch Waschtisch Einhebelmischer, mit Ablaufgarnitur Click-Clack 1" 1/4 komplett deckender Ventildeckel.  
 Mezclador monomando super-alto para lavabo, con desagüe Click-Clack 1" 1/4 con tapón a cobertura total.

l/m	6	8	11	13	15
Kg/cm <sup>2</sup>	0,5	1	2	3	4
<b>10 € 481,00</b>					■ box = 6 pz

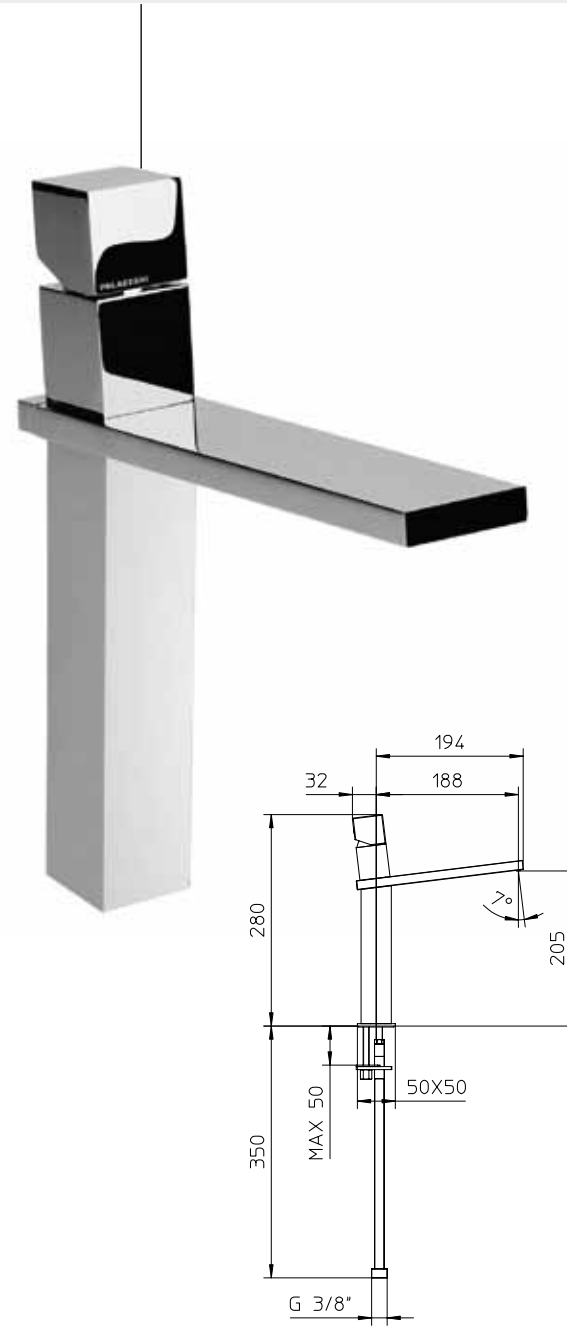
Miscelatore monocomando super-alto per lavabo, senza scarico.  
 Super-high single control mixer for washbasin, without waste.  
 Mitigeur monocommande super-haut de lavabo, sans vidage.  
 Super-Hoch Waschtisch Einhebelmischer ohne Ablaufgarnitur.  
 Mezclador monomando super-alto para lavabo, sin desagüe.

l/m	6	8	11	13	15
Kg/cm <sup>2</sup>	0,5	1	2	3	4
<b>10 € 438,00</b>					■ box = 6 pz

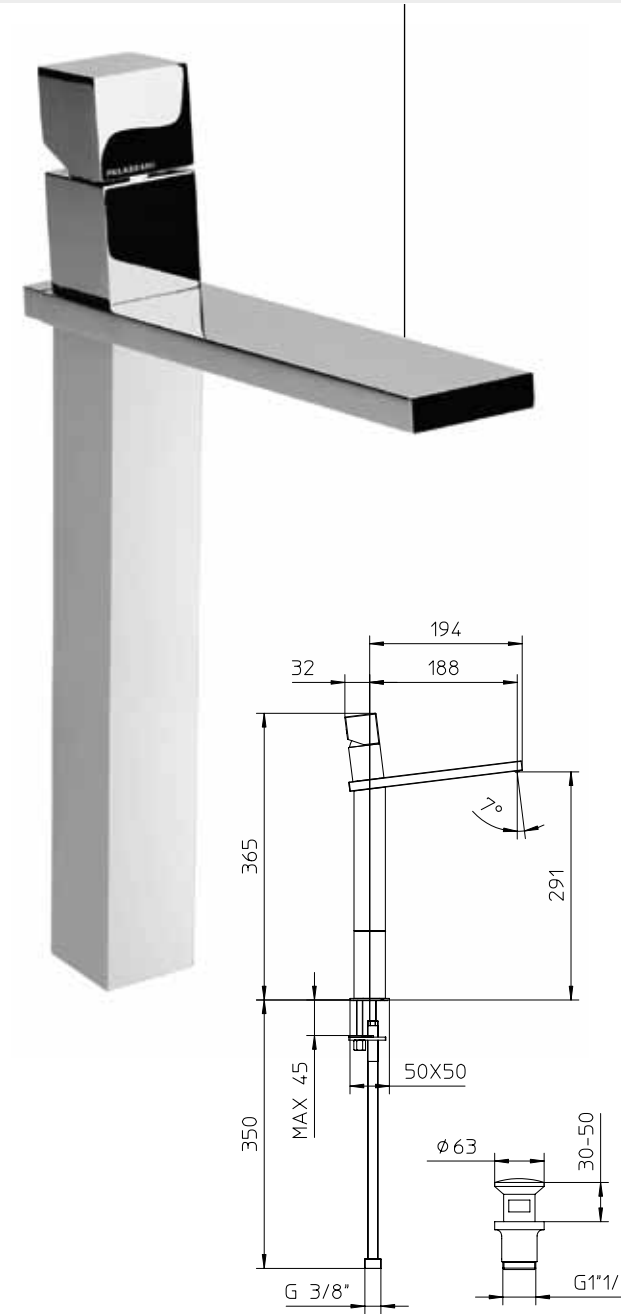
093077



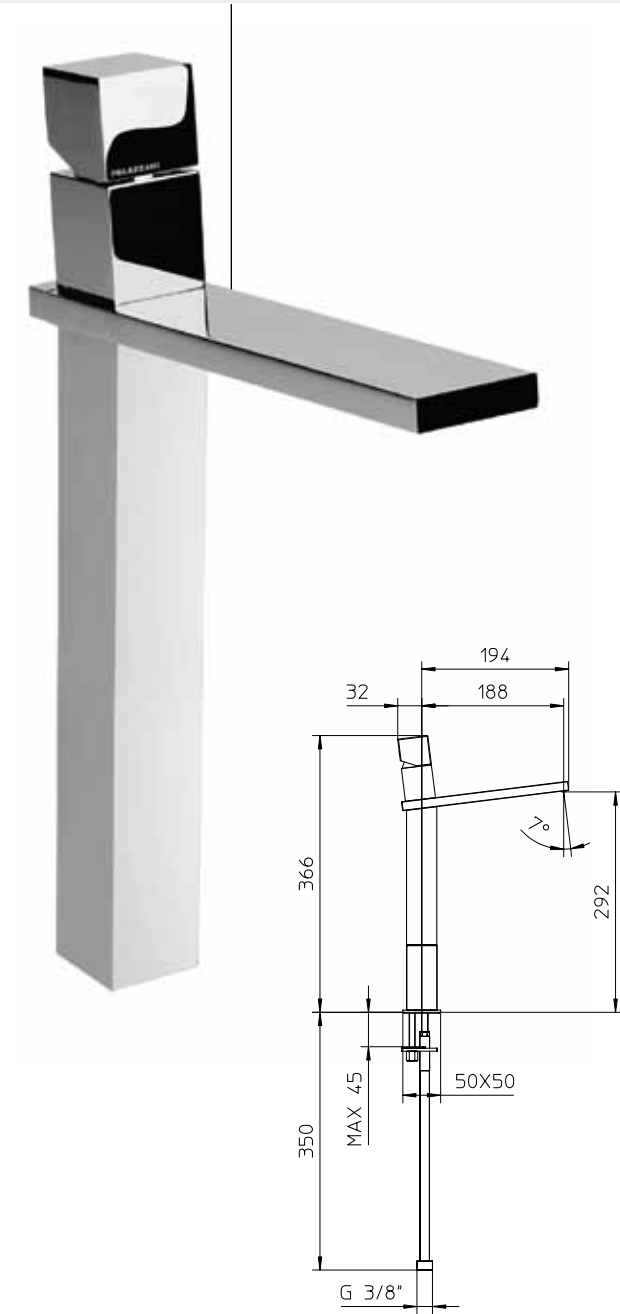
093018



093079



093080



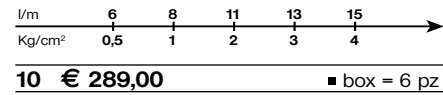
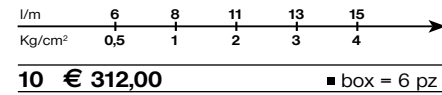
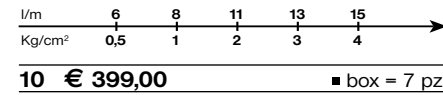
Miscelatore monocomando da incasso per lavabo.  
 Complete concealed single lever mixer for washbasin.  
 Mitigeur monocommande à encastrer de lavabo.  
 Komplett Unterputz Wannenfüll und Einhebelmischer.  
 Mezclador monomando empotrable para lavabo.

Miscelatore monocomando per bidet con scarico da 1" 1/4 e tappo a copertura totale.  
 Single control mixer for bidet, with pop-up waste 1" 1/4 total covering plug.  
 Mitigeur monocommande de bidet, avec vidage 1" 1/4 à couverture totale.  
 Bidet Einhebelmischer, mit Ablaufgarnitur 1" 1/4 komplett deckender Ventildeckel.  
 Mezclador monomando para bidet, con desagüe 1" 1/4 con tapón a cobertura total.

Miscelatore monocomando per bidet senza scarico.  
 Single control mixer for bidet, without waste.  
 Mitigeur monocommande de bidet, sans vidage.  
 Bidet Einhebelmischer ohne Ablaufgarnitur.  
 Mezclador monomando para bidet sin desagüe.

Miscelatore monocomando per vasca con deviatore, supporto doccia integrato, supporto doccia orientabile, flessibile Gliss 1,5m e doccetta.  
 Wall mounted bath-shower mixer, with diverter, built-in shower bracket, wall mounted swivel bracket, with flexible tube Gliss 1,5m and handshower.  
 Mitigeur monocommande de bain-douche, avec support douche incorporé, support douche orientable, flexible Gliss 1,5m et douchette.  
 Einhebelmischer als Wannenfüllbatterie, Aufputz, mit eingebautem Brausehalter mit Brauseschlauch Gliss 1,5m, Handbrause und verstellbarer Brausehalter.  
 Mezclador monomando para bañera con desviador, soporte de ducha integrado, soporte de ducha orientable, flexible Gliss 1,5m y ducha de mano.

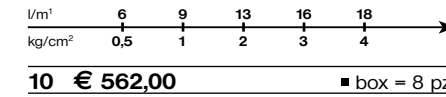
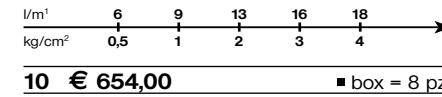
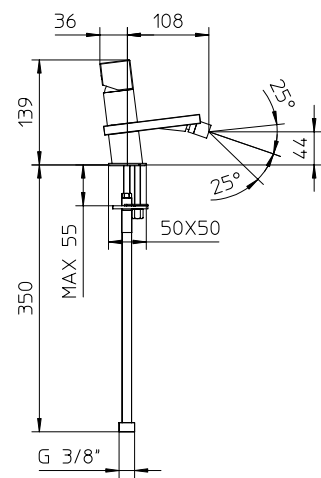
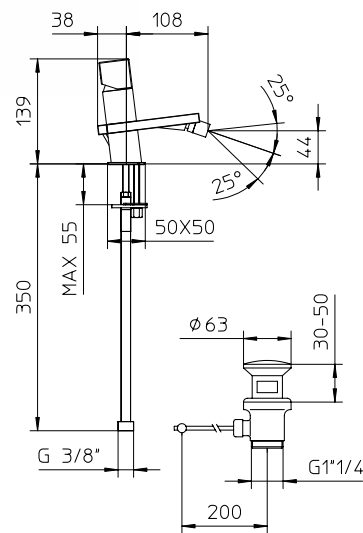
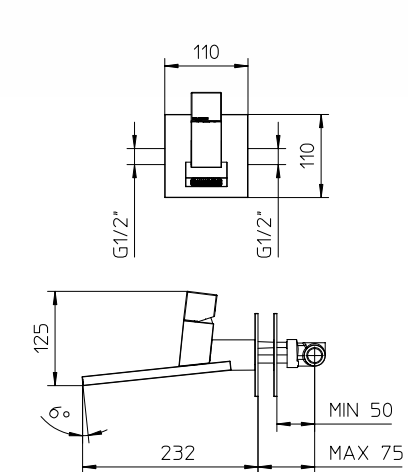
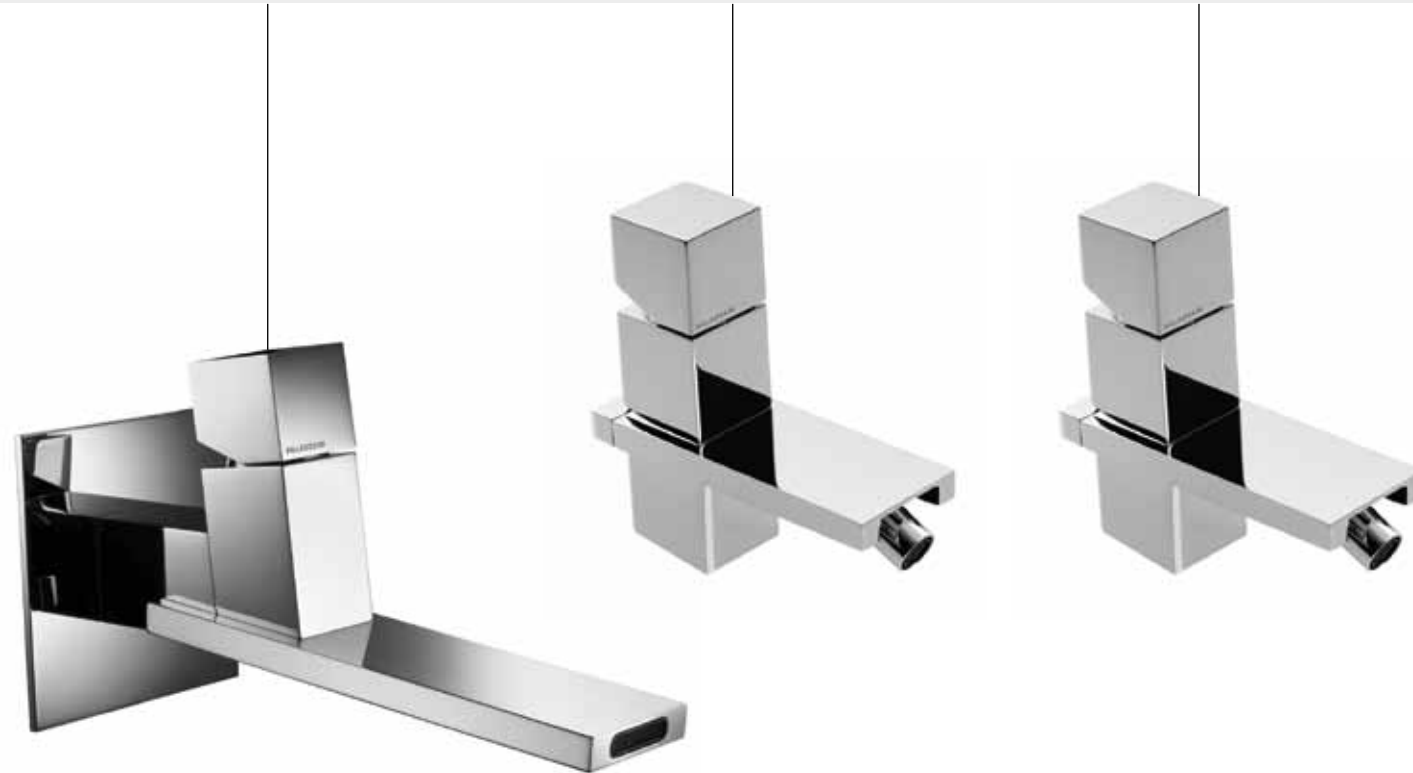
Miscelatore monocomando per vasca con deviatore, supporto doccia integrato, flessibile Gliss 1,5m e doccetta.  
 Wall mounted bath-shower mixer, with diverter, built-in shower bracket with flexible tube Gliss 1,5m and handshower.  
 Mitigeur monocommande de bain-douche, flexible Gliss 1,5m, douchette et support douche incorporé.  
 Einhebelmischer als Wannenfüllbatterie, mit Brausehalter, Handbrause, und Brauseschlauch Gliss 1,5m.  
 Mezclador monomando para bañera con desviador, soporte de ducha integrado, flexible Gliss 1,5m y ducha de mano.



093081

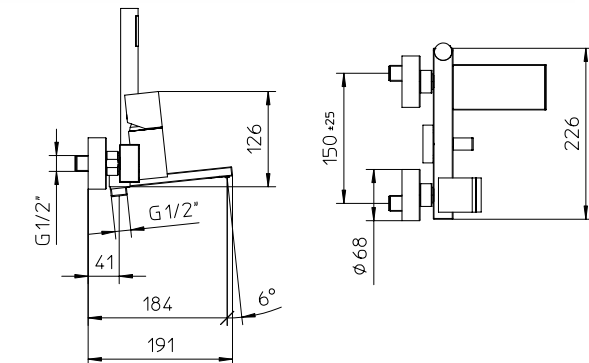
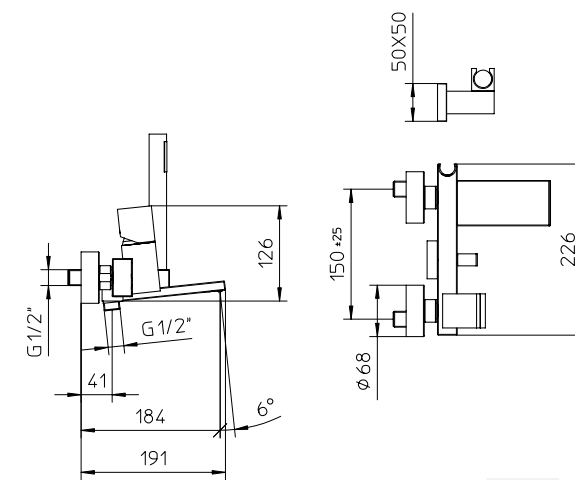
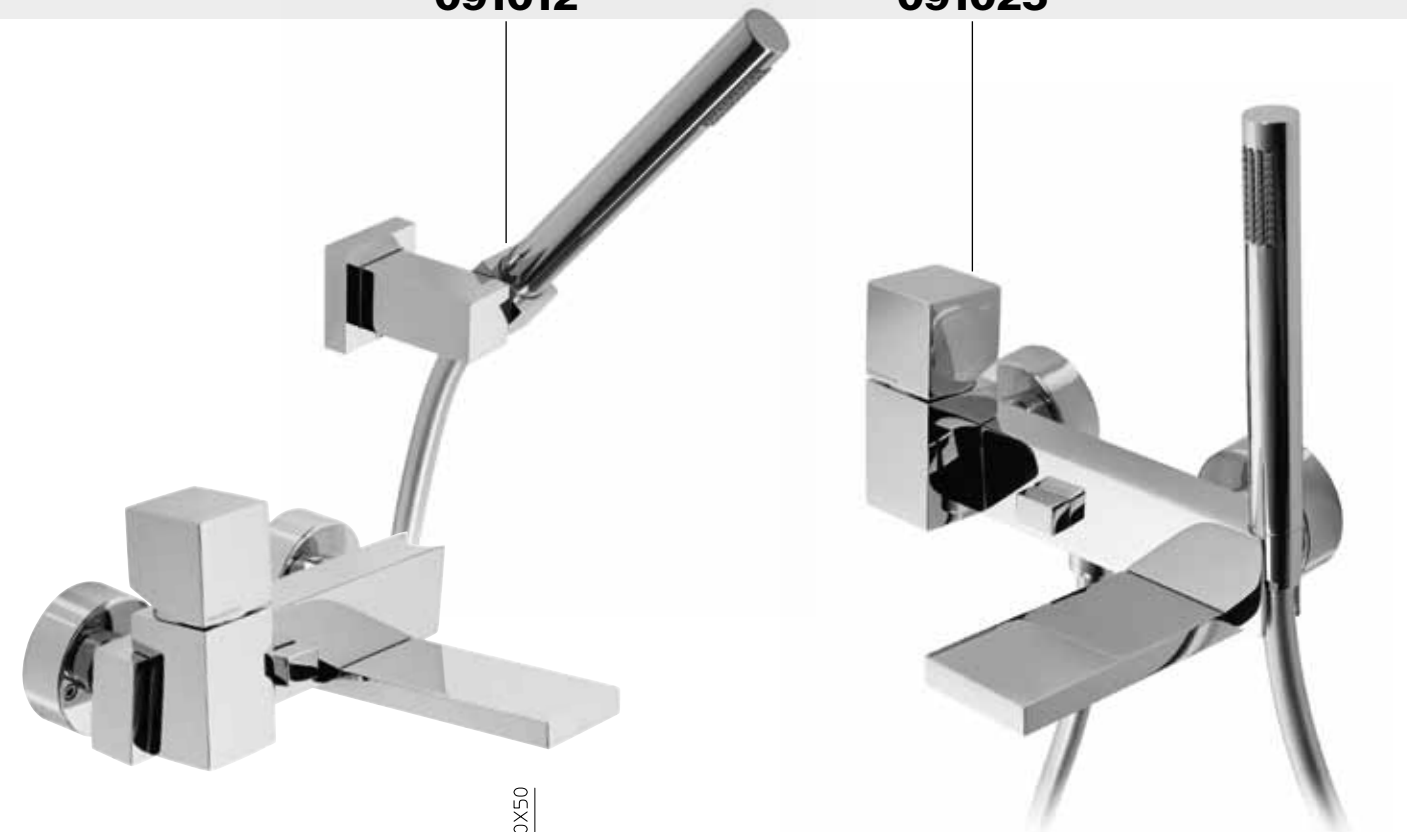
094010

094011



091012

091025



Miscelatore monocomando per vasca con deviatore, supporto doccia integrato, senza flessibile né doccetta.

Wall mounted bath-shower mixer, with diverter, built-in shower bracket, without shower kit.

Mitigeur monocommande de bain-douche, avec support douche incorporé, sans douchette ni flexible.

Einhebelmischer als Wannenföller Batterie Aufputz, mit eingebautem Brausehalter ohne Handbrause und ohne Brauseschlauch.

Mezclador monomando para bañera con desviador, soporte de ducha integrado, sin flexible ni ducha de mano.

Bocca vasca murale.

Wall mounted spout for bath-tub.

Bec mural pour baignoire.

Wand-Wanneneinlauf.

Caño para bañera.

Miscelatore monocomando per doccia con supporto doccia integrato, supporto doccia orientabile, flessibile Gliss 1,5m e doccetta.

Wall mounted shower mixer with built-in shower bracket, wall mounted swivel bracket, with flexible tube Gliss 1,5m and handshower.

Mitigeur monocommande de douche, avec support douche incorporé, support douche orientable, flexible Gliss 1,5m et douchette.

Einhebelmischer als Brausebatterie mit Aufputz, mit eingebautem Brausehalter, mit Brauseschlauch Gliss 1,5m, Handbrause und verstellbarer Brausehalter.

Mezclador monomando para ducha con soporte de ducha integrado, soporte de ducha orientable, flexible Gliss 1,5m y ducha de mano.

Miscelatore monocomando per doccia con supporto doccia integrato, flessibile Gliss 1,5m e doccetta.

Wall mounted shower mixer, with built-in shower bracket with flexible tube Gliss 1,5m and handshower.

Mitigeur monocommande de douche, flexible Gliss 1,5m, douchette et support douche incorporé.

Einhebelmischer als Brausebatterie, mit Brausehalter, Handbrause, und Brauseschlauch Gliss 1,5m.

Mezclador monomando para ducha con soporte de ducha integrado, flexible Gliss 1,5m y ducha de mano.

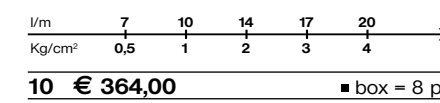
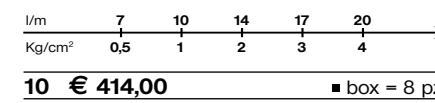
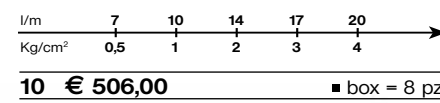
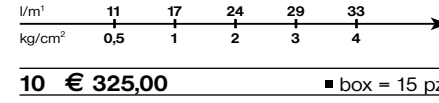
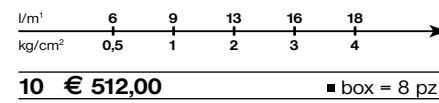
Miscelatore monocomando per doccia con supporto doccia integrato, senza flessibile né doccetta.

Wall mounted shower mixer, with built-in shower bracket, without shower kit.

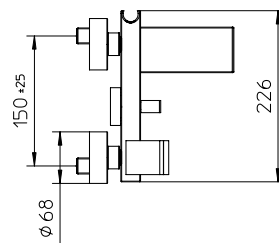
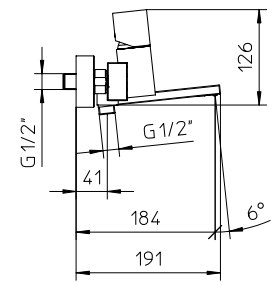
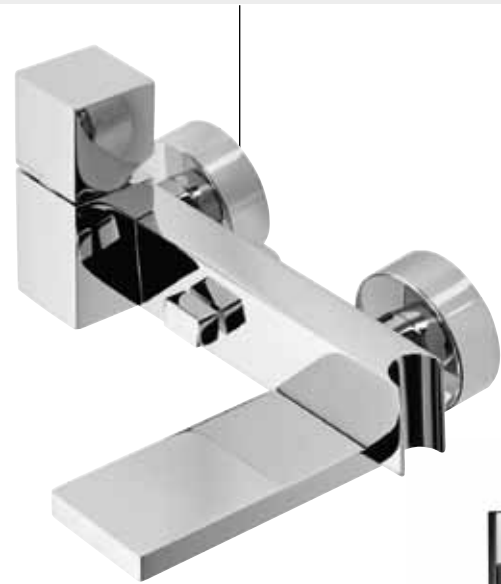
Mitigeur monocommande de douche, avec support douche incorporé, sans douchette ni flexible.

Einhebelmischer als Brausebatterie, mit Brausehalter ohne Handbrause und ohne Brauseschlauch.

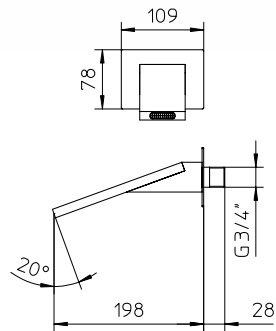
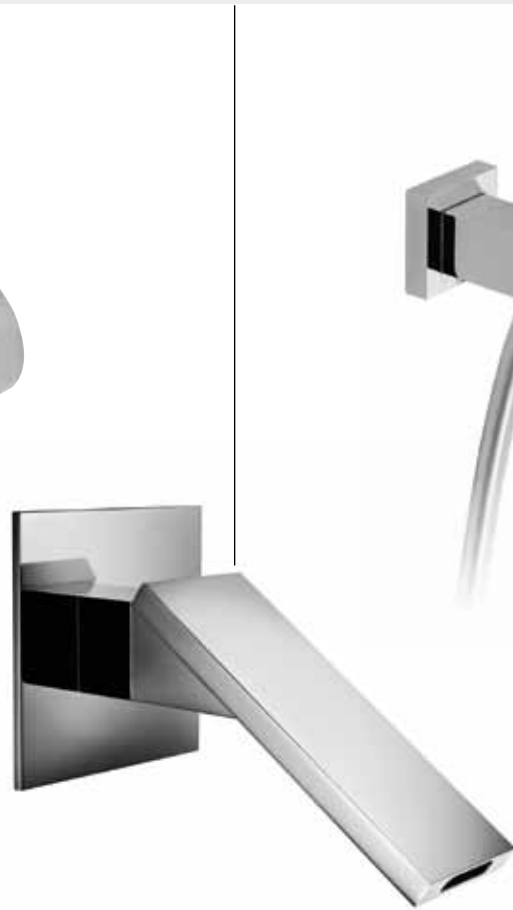
Mezclador monomando para ducha con soporte de ducha integrado, sin flexible ni ducha de mano.



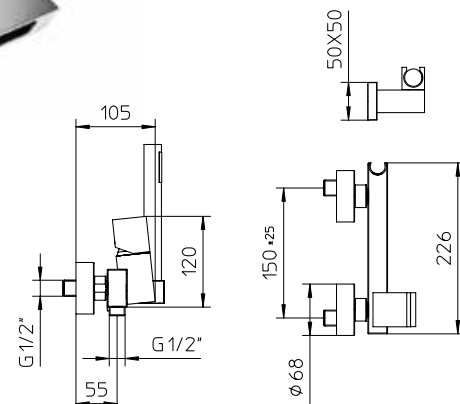
091015



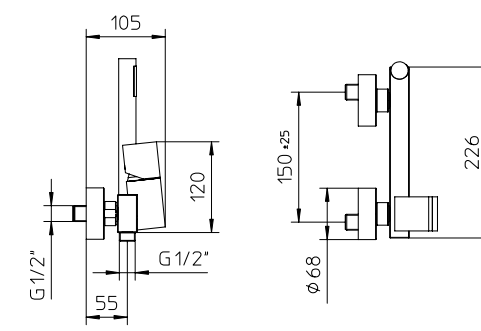
9921E8



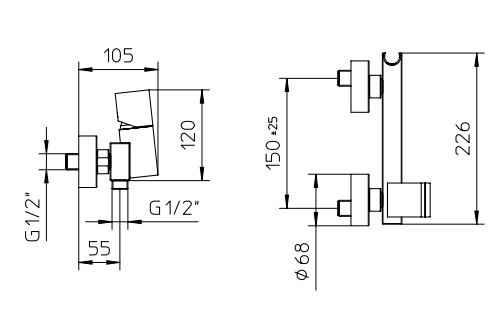
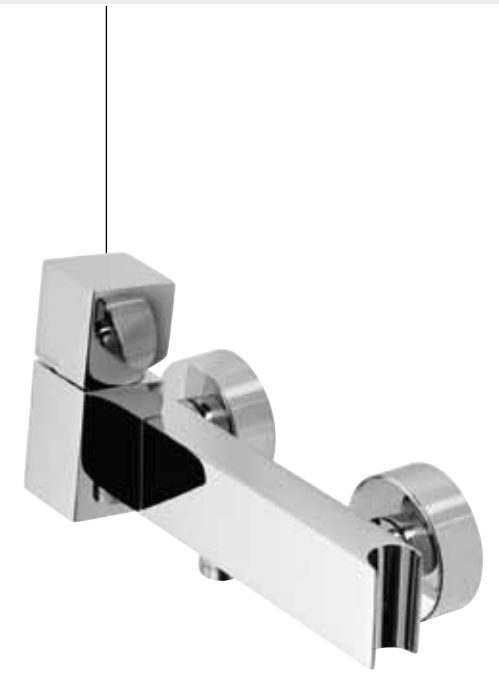
092020



092027



092026



Miscelatore monocomando da incasso completo per vasca-doccia con deviatore automatico.  
 Complete concealed single lever mixer for bath shower with automatic diverter.  
 Mitigeur monocommande à encastrer complet pour bain-douche avec inverseur automatique.  
 Komplett Unterputz Wannenfüll und Brausebatterie mit Umsteller.  
 Mezclador monomando empotrable para baño-ducha completo con desviador automático.

l/m	11	15	21	26	29
Kg/cm <sup>2</sup>	0,5	1	2	3	4

10 € 265,00 ■ box = 30 pz

UNICO®, corpo da incasso per miscelatore monocomando per vasca-doccia con deviatore automatico, senza parti esterne.  
 UNICO®, concealed body for bath-shower with automatic diverter, without exposed parts.  
 UNICO®, corps de mitigeur monocommande à encastrer de bain-douche avec inverseur, sans parties extérieures.  
 UNICO®, Unterputz Körper für Wannenfüll und Brausebatterie mit Umsteller, ohne Aufputzteile.  
 UNICO®, cuerpo de mezclador monomando empotrable para baño-ducha con desviador automático, sin partes externas.

l/m	11	15	21	26	29
Kg/cm <sup>2</sup>	0,5	1	2	3	4

10 € 110,00 ■ box = 40 pz

Solo parti esterne per miscelatore monocomando da incasso per vasca-doccia con deviatore automatico.  
 Exposed parts only for the single control wall-mounted mixer for bath shower with automatic diverter.  
 Parties extérieures seule pour mitigeur monocommande à encastrer pour vasque-douche avec déviateur automatique.  
 Nur Aubenteile für Unterputz Wannen und Brause-Einhandbatterie, mit automatischem Umsteller.  
 Sólo partes externas para mezclador monomando empotrable para baño-ducha con desviador automático.

l/m	11	15	21	26	29
Kg/cm <sup>2</sup>	0,5	1	2	3	4

10 € 163,00 ■ box = 30 pz

Miscelatore monocomando da incasso completo per doccia.  
 Complete concealed single lever mixer for shower.  
 Mitigeur monocommande complet à encastrer pour douche.  
 Komplett Unterputz Brausebatterie.  
 Mezclador monomando empotrable completo para ducha.

l/m	13	16	25	30	34
Kg/cm <sup>2</sup>	0,5	1	2	3	4

10 € 185,00 ■ box = 30 pz

UNICO®, corpo da incasso per miscelatore monocomando per doccia, senza parti esterne.  
 UNICO®, concealed body for shower, without exposed parts.  
 UNICO®, corps de mitigeur monocommande à encastrer pour douche, sans parties extérieures.  
 UNICO®, Unterputz Körper für Brausebatterie, ohne Aufputzteile.  
 UNICO®, cuerpo de mezclador monomando empotrable para ducha, sin partes externas.

l/m	13	16	25	30	34
Kg/cm <sup>2</sup>	0,5	1	2	3	4

10 € 47,00 ■ box = 40 pz

Solo parti esterne per miscelatore monocomando da incasso per doccia.  
 Exposed parts only for shower concealed mixer.  
 Parties extérieures seule pour mitigeur monocommande à encastrer pour douche.  
 Aufputzteile Teile für Unterputzbrausebatterie.  
 Sólo partes externas para mezclador monomando empotrable para ducha.

l/m	13	16	25	30	34
Kg/cm <sup>2</sup>	0,5	1	2	3	4

10 € 146,00 ■ box = 30 pz

091020



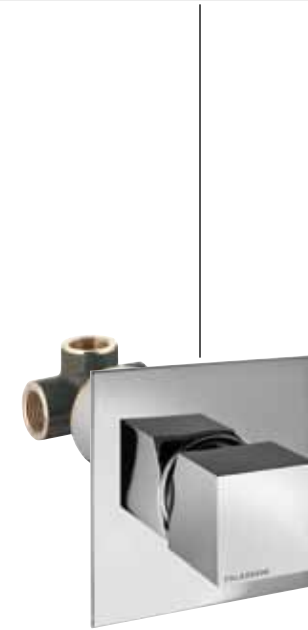
992727



091021



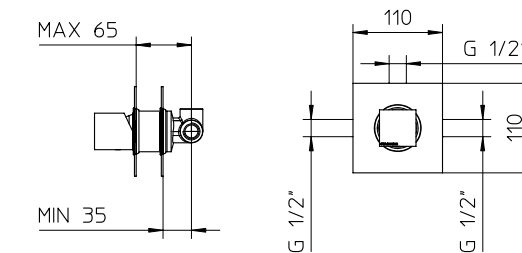
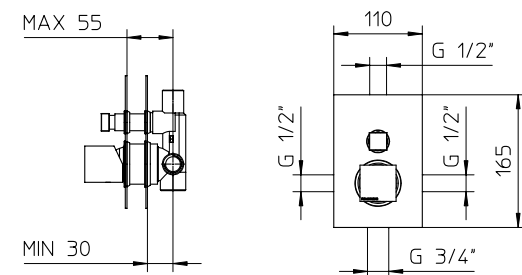
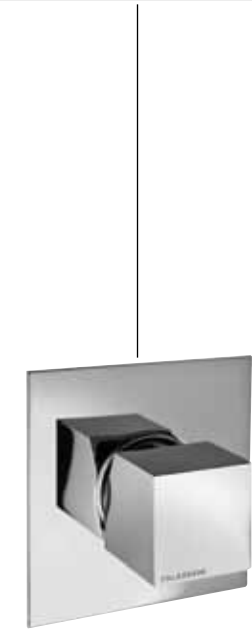
092010



992726



092011



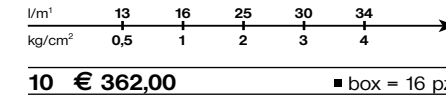
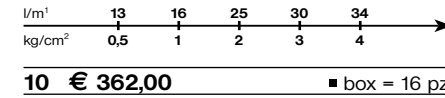
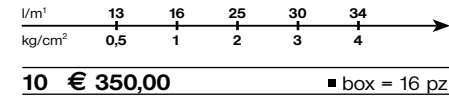
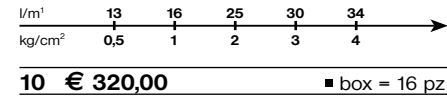


Miscelatore monocomando da incasso completo per doccia multi-funzione con deviatore a **2 uscite** e dischi in ceramica.  
 Complete concealed single lever mixer for multi-points shower with ceramic discs diverter, 2 outlets.  
 Mitigeur monocommande à encastrer complet pour douche multi-fonction avec inverseur à disques en céramique, 2 sorties.  
 Komplett Unterputz Einhebelmischer für Wellness Duschkabinen, mit Keramische Scheiben, Umstellung, 2 Ausgänge.  
 Mezclador monomando empotrable completo para ducha multifunción, con desviador a discos cerámicos, 2 salidas.

Miscelatore monocomando da incasso completo per doccia multi-funzione con deviatore a **3 uscite** e dischi in ceramica.  
 Complete concealed single lever mixer for multi-points shower with ceramic discs diverter, 3 outlets.  
 Mitigeur monocommande à encastrer complet pour douche multi-fonction avec inverseur à disques en céramique, 3 sorties.  
 Komplett Unterputz Einhebelmischer für Wellness Duschkabinen, mit Keramische Scheiben, Umstellung, 3 Ausgänge.  
 Mezclador monomando empotrable completo para ducha multifunción, con desviador a discos cerámicos, 3 salidas.

Miscelatore monocomando da incasso completo per doccia multi-funzione con deviatore a **4 uscite** e dischi in ceramica.  
 Complete concealed single lever mixer for multi-points shower with ceramic discs diverter, 4 outlets.  
 Mitigeur monocommande à encastrer complet pour douche multi-fonction avec inverseur à disques en céramique, 4 sorties.  
 Komplett Unterputz Einhebelmischer für Wellness Duschkabinen, mit Keramische Scheiben, Umstellung, 4 Ausgänge.  
 Mezclador monomando empotrable completo para ducha multifunción, con desviador a discos cerámicos, 4 salidas.

Miscelatore monocomando da incasso completo per doccia multi-funzione con deviatore a **5 uscite** e dischi in ceramica.  
 Complete concealed single lever mixer for multi-points shower with ceramic discs diverter, 5 outlets.  
 Mitigeur monocommande à encastrer complet pour douche multi-fonction avec inverseur à disques en céramique, 5 sorties.  
 Komplett Unterputz Einhebelmischer für Wellness Duschkabinen, mit Keramische Scheiben, Umstellung, 5 Ausgänge.  
 Mezclador monomando empotrable completo para ducha multifunción, con desviador a discos cerámicos, 5 salidas.

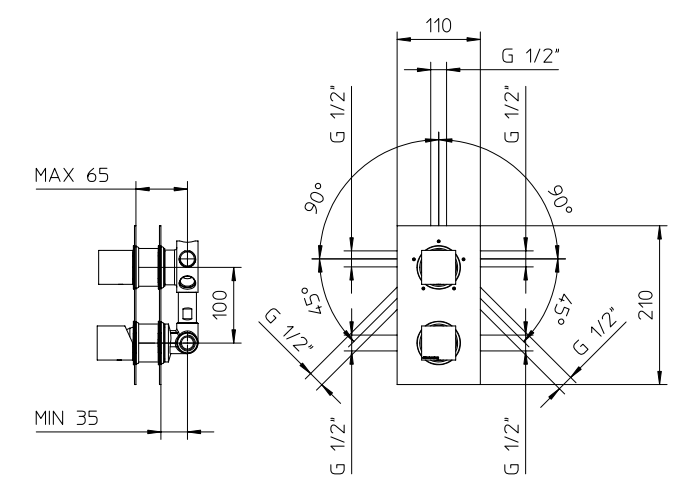
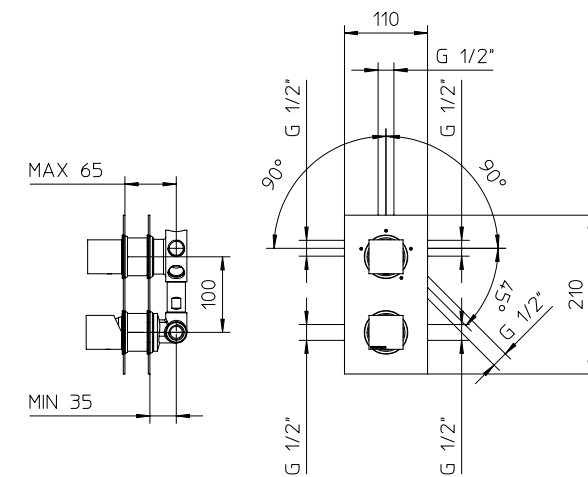
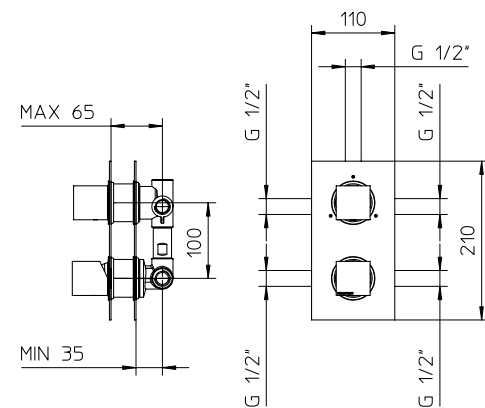
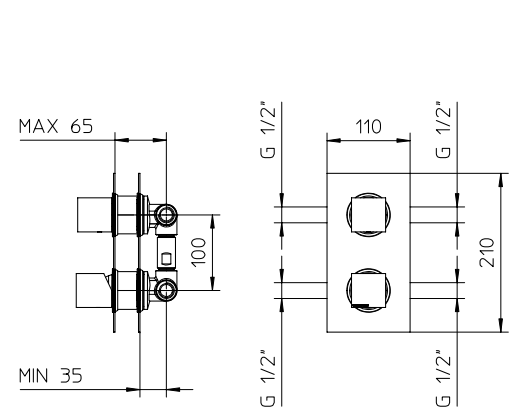


092062

092063

092064

092065



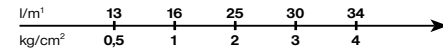
UNICO®, corpo da incasso per miscelatore monocomando per doccia multi-funzione con deviatore a **2 uscite** e dischi in ceramica, senza parti esterne.

UNICO® concealed single lever mixer for multi-points shower with ceramic discs diverter, 2 outlets, without exposed parts.

UNICO®, corps de mitigeur monocommande à encastrer pour douche multi-fonction avec inverseur à disques en céramique, 2 sorties, sans parties extérieures.

UNICO®, Unterputz Körper Einhebelmischer für Wellness Duschkabinen, mit Keramische Scheiben, Umstellung, 2 Ausgänge, ohne Aufputzteile.

UNICO®, cuerpo de mezclador monomando empotrable para ducha multifunción, con desviador a discos cerámicos, 2 salidas, sin partes externas.



10 € 133,00 ■ box = 16 pz

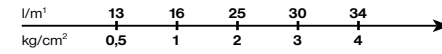
UNICO®, corpo da incasso per miscelatore monocomando per doccia multi-funzione con deviatore a **3 uscite** e dischi in ceramica, senza parti esterne.

UNICO® concealed single lever mixer for multi-points shower with ceramic discs diverter, 3 outlets, without exposed parts.

UNICO®, corps de mitigeur monocommande à encastrer pour douche multi-fonction avec inverseur à disques en céramique, 3 sorties, sans parties extérieures.

UNICO®, Unterputz Körper Einhebelmischer für Wellness Duschkabinen, mit Keramische Scheiben, Umstellung, 3 Ausgänge, ohne Aufputzteile.

UNICO®, cuerpo de mezclador monomando empotrable para ducha multifunción, con desviador a discos cerámicos, 3 salidas, sin partes externas.



10 € 163,00 ■ box = 16 pz

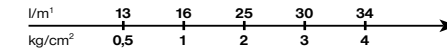
UNICO®, corpo da incasso per miscelatore monocomando per doccia multi-funzione con deviatore a **4 uscite** e dischi in ceramica, senza parti esterne.

UNICO® concealed single lever mixer for multi-points shower with ceramic discs diverter, 4 outlets, without exposed parts.

UNICO®, corps de mitigeur monocommande à encastrer pour douche multi-fonction avec inverseur à disques en céramique, 4 sorties, sans parties extérieures.

UNICO®, Unterputz Körper Einhebelmischer für Wellness Duschkabinen, mit Keramische Scheiben, Umstellung, 4 Ausgänge, ohne Aufputzteile.

UNICO®, cuerpo de mezclador monomando empotrable para ducha multifunción, con desviador a discos cerámicos, 4 salidas, sin partes externas.



10 € 175,00 ■ box = 16 pz

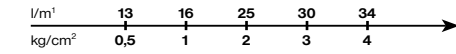
UNICO®, corpo da incasso per miscelatore monocomando per doccia multi-funzione con deviatore a **5 uscite** e dischi in ceramica, senza parti esterne.

UNICO® concealed single lever mixer for multi-points shower with ceramic discs diverter, 5 outlets, without exposed parts.

UNICO®, corps de mitigeur monocommande à encastrer pour douche multi-fonction avec inverseur à disques en céramique, 5 sorties, sans parties extérieures.

UNICO®, Unterputz Körper Einhebelmischer für Wellness Duschkabinen, mit Keramische Scheiben, Umstellung, 5 Ausgänge, ohne Aufputzteile.

UNICO®, cuerpo de mezclador monomando empotrable para ducha multifunción, con desviador a discos cerámicos, 5 salidas, sin partes externas.



10 € 175,00 ■ box = 16 pz

**992739**



Solo parti esterne - Exposed parts only  
Parties extérieures seule - Aufputzteile  
Partes externas

10 € 207,00 ■ box = 16 pz

**992740**



Solo parti esterne - Exposed parts only  
Parties extérieures seule - Aufputzteile  
Partes externas

10 € 207,00 ■ box = 16 pz

**992744**



Solo parti esterne - Exposed parts only  
Parties extérieures seule - Aufputzteile  
Partes externas

10 € 207,00 ■ box = 16 pz

**992745**



Solo parti esterne - Exposed parts only  
Parties extérieures seule - Aufputzteile  
Partes externas

10 € 207,00 ■ box = 16 pz

**092132**



**092133**



**092134**



**092135**



Miscelatore termostatico ACQUACLIMA® 1/2" da incasso completo per doccia con rubinetto da 1/2" a dischi in ceramica da 180°.

Complete 1/2" concealed ACQUACLIMA® thermostatic mixer for shower with built-in 1/2" ceramic discs taps, 180°.

Mitigeur thermostatique ACQUACLIMA® 1/2" à encastrer complet pour douche avec robinet 1/2" à disques en céramique, 180°.

Komplett Unterputz 1/2" ACQUACLIMA® Thermostat-Mischer, mit 1/2" Keramische Scheiben, Absperrventil 180°.

Mezclador termostático ACQUACLIMA® 1/2" empotrable completo para ducha, con grifo 1/2" a discos cerámicos, 180°.

Miscelatore termostatico ACQUACLIMA® 3/4" da incasso completo per doccia con rubinetto da 3/4" a dischi in ceramica da 90°.

Complete 3/4" concealed ACQUACLIMA® thermostatic mixer for shower with built-in 3/4" ceramic discs taps, 90°.

Mitigeur thermostatique ACQUACLIMA® 3/4" à encastrer complet pour douche avec robinet 3/4" à disques en céramique, 90°.

Komplett Unterputz 3/4" ACQUACLIMA® Thermostat-Mischer, mit 3/4" Keramische Scheiben, Absperrventil 90°.

Mezclador termostático ACQUACLIMA® 3/4" empotrable completo para ducha, con grifo 3/4" a discos cerámicos, 90°.

Miscelatore termostatico ACQUACLIMA® 1/2" da incasso completo per doccia con deviatore a 2 uscite, dischi in ceramica e funzione di stop.

Complete 1/2" concealed ACQUACLIMA® thermostatic mixer for shower with ceramic discs diverter, 2 outlets and stop function.

Mitigeur thermostatique ACQUACLIMA® 1/2" à encastrer complet pour douche avec inverseur à disques en céramique, 2 sorties et fonction de stop.

Komplett Unterputz 1/2" ACQUACLIMA® Thermostat-Mischer, mit Keramik 2-Wegeumsteller mit Stop-Position.

Mezclador termostático ACQUACLIMA® 1/2" empotrable completo para ducha con desviador a discos cerámicos, 2 salidas con stop.

Miscelatore termostatico ACQUACLIMA® 3/4" da incasso completo per doccia con deviatore a 2 uscite, dischi in ceramica e funzione di stop.

Complete 3/4" concealed ACQUACLIMA® thermostatic mixer for shower with ceramic discs diverter, 2 outlets and stop function.

Mitigeur thermostatique ACQUACLIMA® 3/4" à encastrer complet pour douche avec inverseur à disques en céramique, 2 sorties et fonction de stop.

Komplett Unterputz 3/4" ACQUACLIMA® Thermostat-Mischer, mit Keramik 2-Wegeumsteller mit Stop-Position.

Mezclador termostático ACQUACLIMA® 3/4" empotrable completo para ducha con desviador a discos cerámicos, 2 salidas con stop.

Miscelatore termostatico ACQUACLIMA® 1/2" da incasso completo per doccia con deviatore a 3 uscite, dischi in ceramica e funzione di stop.

Complete 1/2" concealed ACQUACLIMA® thermostatic mixer for shower with ceramic discs diverter, 3 outlets and stop function.

Mitigeur thermostatique ACQUACLIMA® 1/2" à encastrer complet pour douche avec inverseur à disques en céramique, 3 sorties et fonction de stop.

Komplett Unterputz 1/2" ACQUACLIMA® Thermostat-Mischer, mit Keramik 3-Wegeumsteller mit Stop-Position.

Mezclador termostático ACQUACLIMA® 1/2" empotrable completo para ducha con desviador a discos cerámicos, 3 salidas con stop.

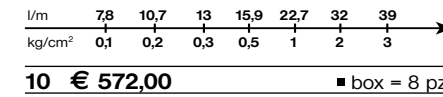
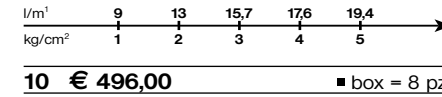
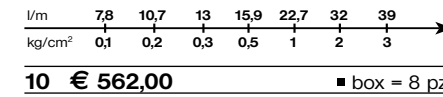
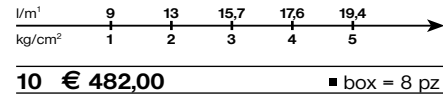
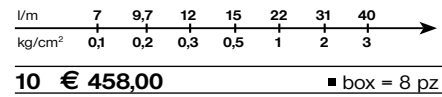
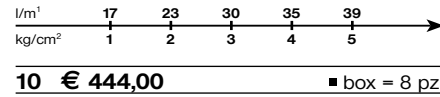
Miscelatore termostatico ACQUACLIMA® 3/4" da incasso completo per doccia con deviatore a 3 uscite, dischi in ceramica e funzione di stop.

Complete 3/4" concealed ACQUACLIMA® thermostatic mixer for shower with ceramic discs diverter, 3 outlets and stop function.

Mitigeur thermostatique ACQUACLIMA® 3/4" à encastrer complet pour douche avec inverseur à disques en céramique, 3 sorties et fonction de stop.

Komplett Unterputz 3/4" ACQUACLIMA® Thermostat-Mischer, mit Keramik 3-Wegeumsteller mit Stop-Position.

Mezclador termostático ACQUACLIMA® 3/4" empotrable completo para ducha con desviador a discos cerámicos, 3 salidas con stop.



412410

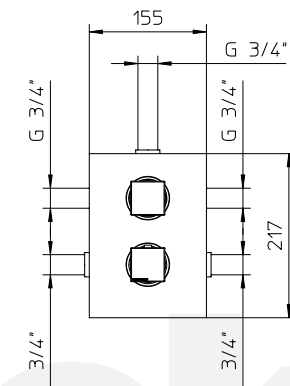
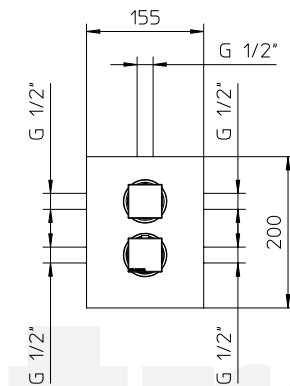
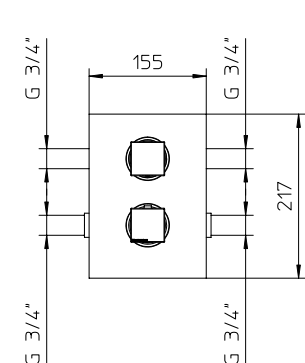
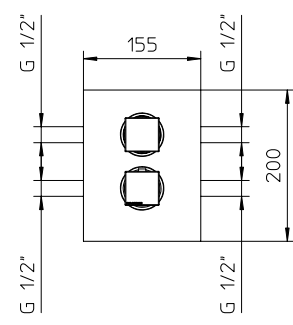
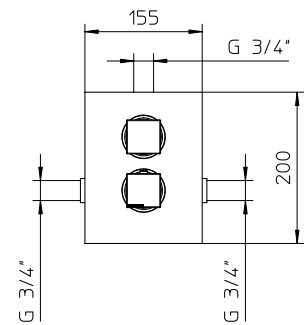
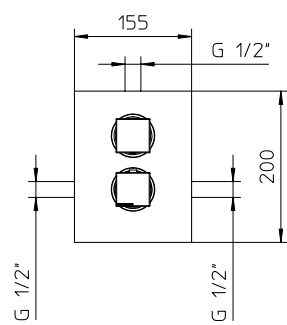
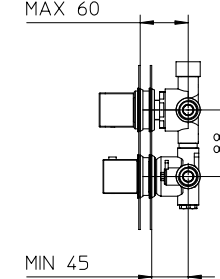
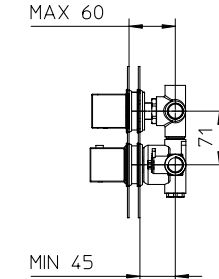
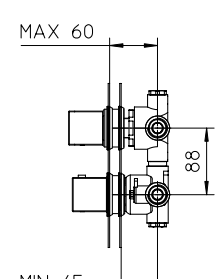
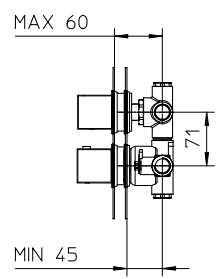
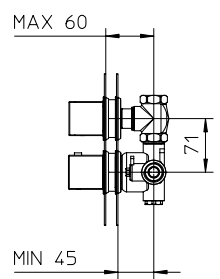
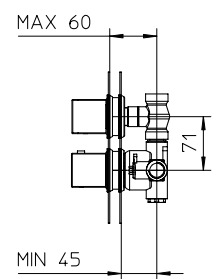
412414

412425

412427

412426

412428





UNICO®, corpo da incasso per miscelatore termostatico 1/2" da incasso per doccia con rubinetto da 1/2" a dischi in ceramica da 180°, senza parti esterne.

UNICO® 1/2" concealed thermostatic mixer for shower with built-in 1/2" ceramic discs taps, 180°, without exposed parts.

UNICO®, corps de mitigeur thermostatique 1/2" à encastrer pour douche avec robinet 1/2" à disques en céramique, 180°, sans parties extérieures.

UNICO®, Unterputz Körper 1/2" Thermostat-Mischer, mit 1/2" Keramische Scheiben, Absperrventil 180°, ohne Aufputzteile.

UNICO®, cuerpo de mezclador termostático 1/2" empotrable para ducha, con grifo 1/2" a discos cerámicos, 180°, sin partes externas.

UNICO®, corpo da incasso per miscelatore termostatico 3/4" da incasso per doccia con rubinetto da 3/4" a dischi in ceramica da 90°, senza parti esterne.

UNICO® 3/4" concealed thermostatic mixer for shower with built-in 3/4" ceramic discs taps, 90°, without exposed parts.

UNICO®, corps de mitigeur thermostatique 3/4" à encastrer pour douche avec robinet 3/4" à disques en céramique, 90°, sans parties extérieures.

UNICO®, Unterputz Körper 3/4" Thermostat-Mischer, mit 3/4" Keramische Scheiben, Absperrventil 90°, ohne Aufputzteile.

UNICO®, cuerpo de mezclador termostático 3/4" empotrable para ducha, con grifo 3/4" a discos cerámicos, 90°, sin partes externas.

UNICO®, corpo da incasso per miscelatore termostatico 1/2" da incasso per doccia con deviatore a 2 uscite, dischi in ceramica e funzione di stop, senza parti esterne.

UNICO® 1/2" concealed thermostatic mixer for shower with ceramic discs diverter, 2 outlets and stop function, without exposed parts.

UNICO®, corps de mitigeur thermostatique 1/2" à encastrer pour douche avec inverseur à disques en céramique, 2 sorties et fonction de stop, sans parties extérieures.

UNICO®, Unterputz Körper 1/2" Thermostat-Mischer, mit Keramik 2-Wegeumsteller mit Stop-Position, ohne Aufputzteile.

UNICO®, cuerpo de mezclador termostático 1/2" empotrable para ducha con desviador a discos cerámicos, 2 salidas con stop, sin partes externas.

UNICO®, corpo da incasso per miscelatore termostatico 3/4" da incasso per doccia con deviatore a 2 uscite, dischi in ceramica e funzione di stop, senza parti esterne.

UNICO® 3/4" concealed thermostatic mixer for shower with ceramic discs diverter, 2 outlets and stop function, without exposed parts.

UNICO®, corps de mitigeur thermostatique 3/4" à encastrer pour douche avec inverseur à disques en céramique, 2 sorties et fonction de stop, sans parties extérieures.

UNICO®, Unterputz Körper 3/4" Thermostat-Mischer, mit Keramik 2-Wegeumsteller mit Stop-Position, ohne Aufputzteile.

UNICO®, cuerpo de mezclador termostático 3/4" empotrable para ducha con desviador a discos cerámicos, 2 salidas con stop, sin partes externas.

UNICO®, corpo da incasso per miscelatore termostatico 1/2" da incasso per doccia con deviatore a 3 uscite, dischi in ceramica e funzione di stop, senza parti esterne.

UNICO® 1/2" concealed thermostatic mixer for shower with ceramic discs diverter, 3 outlets and stop function, without exposed parts.

UNICO®, corps de mitigeur thermostatique 1/2" à encastrer pour douche avec inverseur à disques en céramique, 3 sorties et fonction de stop, sans parties extérieures.

UNICO®, Unterputz Körper 1/2" Thermostat-Mischer, mit Keramik 3-Wegeumsteller mit Stop-Position, ohne Aufputzteile.

UNICO®, cuerpo de mezclador termostático 1/2" empotrable para ducha con desviador a discos cerámicos, 3 salidas con stop, sin partes externas.

UNICO®, corpo da incasso per miscelatore termostatico 3/4" da incasso per doccia con deviatore a 3 uscite, dischi in ceramica e funzione di stop, senza parti esterne.

UNICO® 3/4" concealed thermostatic mixer for shower with ceramic discs diverter, 3 outlets and stop function, without exposed parts.

UNICO®, corps de mitigeur thermostatique 3/4" à encastrer pour douche avec inverseur à disques en céramique, 3 sorties et fonction de stop, sans parties extérieures.

UNICO®, Unterputz Körper 3/4" Thermostat-Mischer, mit Keramik 3-Wegeumsteller mit Stop-Position, ohne Aufputzteile.

UNICO®, cuerpo de mezclador termostático 3/4" empotrable para ducha con desviador a discos cerámicos, 3 salidas con stop, sin partes externas.

l/m <sup>3</sup>	17	23	30	35	39
kg/cm <sup>2</sup>	1	2	3	4	5

10 € 198,00 ■ box = 8 pz

l/m	7	9,7	12	15	22	31	40
kg/cm <sup>2</sup>	0,1	0,2	0,3	0,5	1	2	3

10 € 212,00 ■ box = 8 pz

l/m <sup>3</sup>	9	13	15,7	17,6	19,4
kg/cm <sup>2</sup>	1	2	3	4	5

10 € 236,00 ■ box = 8 pz

l/m	7,8	10,7	13	15,9	22,7	32	39
kg/cm <sup>2</sup>	0,1	0,2	0,3	0,5	1	2	3

10 € 316,00 ■ box = 8 pz

l/m <sup>3</sup>	9	13	15,7	17,6	19,4
kg/cm <sup>2</sup>	1	2	3	4	5

10 € 250,00 ■ box = 8 pz

l/m	7,8	10,7	13	15,9	22,7	32	39
kg/cm <sup>2</sup>	0,1	0,2	0,3	0,5	1	2	3

10 € 326,00 ■ box = 8 pz

992771

[unico]



Solo parti esterne - Exposed parts only  
Parties extérieures seule - Aufputzteile  
Partes externas

10 € 271,00 ■ box = 12 pz

992772

[unico]



Solo parti esterne - Exposed parts only  
Parties extérieures seule - Aufputzteile  
Partes externas

10 € 271,00 ■ box = 12 pz

992773

[unico]



Solo parti esterne - Exposed parts only  
Parties extérieures seule - Aufputzteile  
Partes externas

10 € 271,00 ■ box = 12 pz

992774

[unico]



Solo parti esterne - Exposed parts only  
Parties extérieures seule - Aufputzteile  
Partes externas

10 € 271,00 ■ box = 12 pz

992775

[unico]



Solo parti esterne - Exposed parts only  
Parties extérieures seule - Aufputzteile  
Partes externas

10 € 271,00 ■ box = 12 pz

992776

[unico]



Solo parti esterne - Exposed parts only  
Parties extérieures seule - Aufputzteile  
Partes externas

10 € 271,00 ■ box = 12 pz

412500



412501



412502



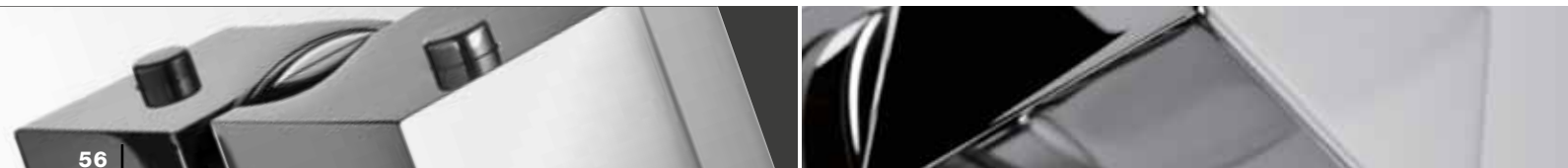
412503



412504



412505





Miscelatore termostatico ACQUACLIMA® 1/2" da incasso completo per doccia con 2 rubinetti da 1/2" a dischi in ceramica da 180°.  
 Complete 1/2" concealed ACQUACLIMA® thermostatic mixer for shower with built-in 1/2" ceramic discs taps, 180°.  
 Mitigeur thermostatique ACQUACLIMA® 1/2" à encastrer complet pour douche avec 2 robinet 1/2" à disques en céramique, 180°.  
 Komplett Unterputz 1/2" ACQUACLIMA® Thermostat-Mischer, mit 1/2" Keramische Scheiben, Absperrventil 180°.  
 Mezclador termostático ACQUACLIMA® 1/2" empotrable completo para ducha, con 2 grifo 1/2" a discos cerámicos, 180°.

Miscelatore termostatico ACQUACLIMA® 3/4" da incasso completo per doccia con 2 rubinetti da 3/4" a dischi in ceramica da 90°.  
 Complete 3/4" concealed ACQUACLIMA® thermostatic mixer for shower with built-in 3/4" ceramic discs taps, 90°.  
 Mitigeur thermostatique ACQUACLIMA® 3/4" à encastrer complet pour douche avec 2 robinet 3/4" à disques en céramique, 90°.  
 Komplett Unterputz 3/4" ACQUACLIMA® Thermostat-Mischer, mit 3/4" Keramische Scheiben, Absperrventil 90°.  
 Mezclador termostático ACQUACLIMA® 3/4" empotrable completo para ducha, con 2 grifo 3/4" a discos cerámicos, 90°.

Miscelatore termostatico ACQUACLIMA® 1/2" da incasso centralizzato.  
 Concealed 1/2" ACQUACLIMA® thermostatic centralized.  
 Mitigeur thermostatique ACQUACLIMA® 1/2" à encastrer centralisé.  
 Unterputz 1/2" ACQUACLIMA® Thermostat-Mischer zentral.  
 Mezclador termostático ACQUACLIMA® 1/2" empotrable centralizado.

Miscelatore termostatico ACQUACLIMA® 3/4" da incasso centralizzato.  
 Concealed 3/4" ACQUACLIMA® thermostatic centralized.  
 Mitigeur thermostatique ACQUACLIMA® 3/4" à encastrer centralisé.  
 Unterputz 3/4" ACQUACLIMA® Thermostat-Mischer zentral.  
 Mezclador termostático ACQUACLIMA® 3/4" empotrable centralizado.

l/m <sup>3</sup>	17	23	30	35	39
kg/cm <sup>2</sup>	1	2	3	4	5
<b>10 € 583,00</b> ■ box = 4 pz					

l/m <sup>3</sup>	7	9,7	12	15	22	31	40
kg/cm <sup>2</sup>	0,1	0,2	0,3	0,5	1	2	3
<b>10 € 613,00</b> ■ box = 4 pz							

l/m <sup>3</sup>	14	20	24	28	31
kg/cm <sup>2</sup>	1	2	3	4	5
<b>10 € 269,00</b> ■ box = 12 pz					

l/m <sup>3</sup>	14	20	24	28	31
kg/cm <sup>2</sup>	1	2	3	4	5
<b>10 € 279,00</b> ■ box = 12 pz					

412417



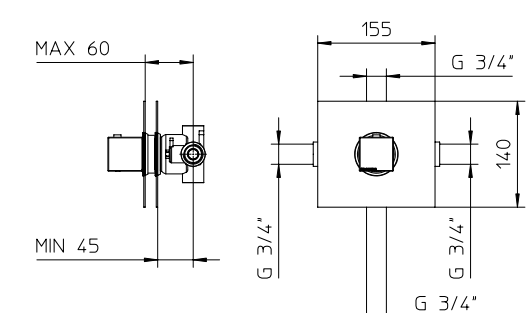
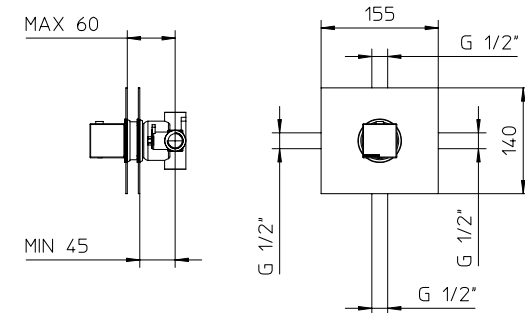
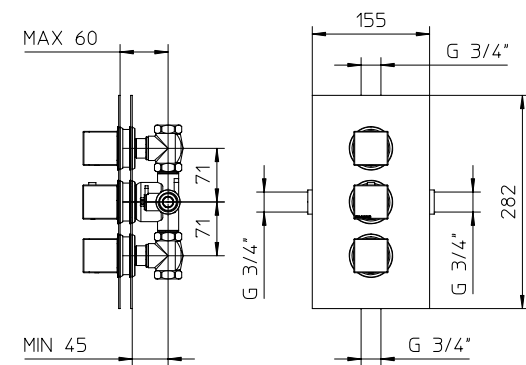
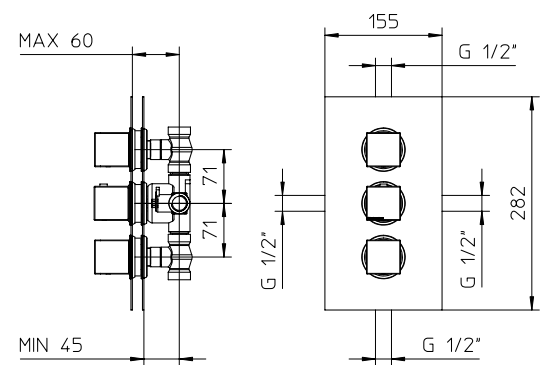
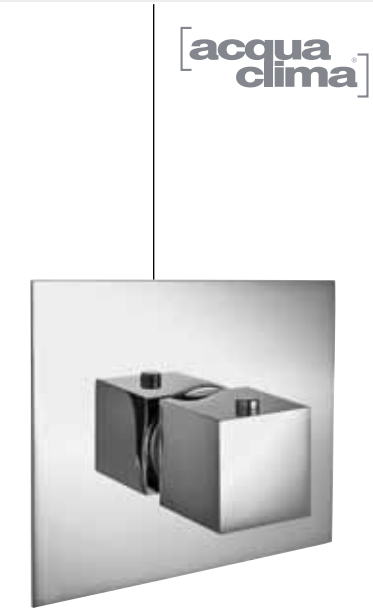
412418



412420



412424



Rubinetto 1/2" da incasso a dischi in ceramica da 180°.  
 Concealed tap 1/2" ceramic discs 180°.  
 Robinet 1/2" à encastrer à disques en céramique, 180°.  
 Unterputz 1/2" Keramische Scheiben, Absperrventil 180°.  
 Grifo 1/2" empotrable a discos cerámicos, 180°.

Rubinetto 3/4" da incasso a dischi in ceramica da 90°.  
 Concealed tap 3/4" ceramic discs 90°.  
 Robinet 3/4" à encastrer à disques en céramique, 90°.  
 Unterputz 3/4" Keramische Scheiben, Absperrventil 90°.  
 Grifo 3/4" empotrable a discos cerámicos, 90°.

Deviatore 1/2" da incasso a **2 uscite** con stop.  
 Concealed 1/2" 2 ways diverter with stop.  
 Inverseur 1/2" à encastrer à 2 voies avec stop.  
 Unterputz 1/2" 2 Wege Umsteller mit stop.  
 Desviador 1/2" empotrable de 2 salidas con stop.

Deviatore 1/2" da incasso a **3 uscite** con stop.  
 Concealed 1/2" 3 ways diverter with stop.  
 Inverseur 1/2" à encastrer à 3 voies avec stop.  
 Unterputz 1/2" 3 Wege Umsteller mit stop.  
 Desviador 1/2" empotrable de 3 salidas con stop.

Deviatore 3/4" da incasso a **2 uscite** con stop.  
 Concealed 3/4" 2 ways diverter with stop.  
 Inverseur 3/4" à encastrer à 2 voies avec stop.  
 Unterputz 3/4" 2 Wege Umsteller mit stop.  
 Desviador 3/4" empotrable de 2 salidas con stop.

Deviatore 3/4" da incasso a **3 uscite** con stop.  
 Concealed 3/4" 3 ways diverter with stop.  
 Inverseur 3/4" à encastrer à 3 voies avec stop.  
 Unterputz 3/4" 3 Wege Umsteller mit stop.  
 Desviador 3/4" empotrable de 3 salidas con stop.

l/m	13	18	25	30	34
Kg/cm²	0,5	1	2	3	4
<b>10 € 157,00</b>	■ box = 30 pz				

l/m	13	18	25	30	34
Kg/cm²	0,5	1	2	3	4
<b>10 € 167,00</b>	■ box = 30 pz				

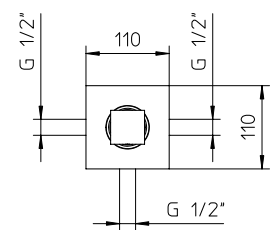
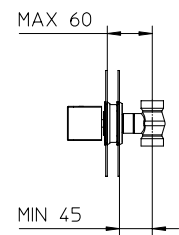
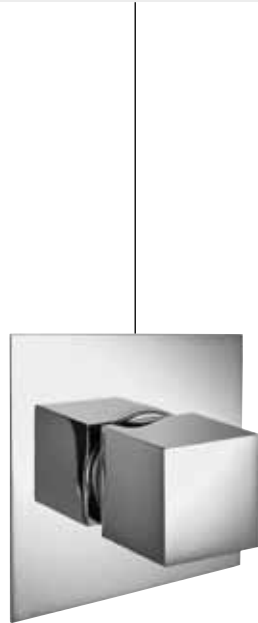
l/m	13	18	25	30	34
Kg/cm²	0,5	1	2	3	4
<b>10 € 195,00</b>	■ box = 30 pz				

l/m	13	18	25	30	34
Kg/cm²	0,5	1	2	3	4
<b>10 € 209,00</b>	■ box = 30 pz				

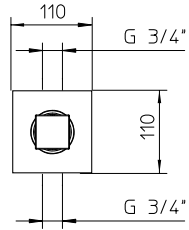
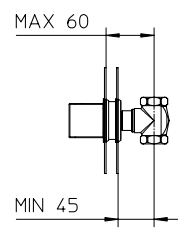
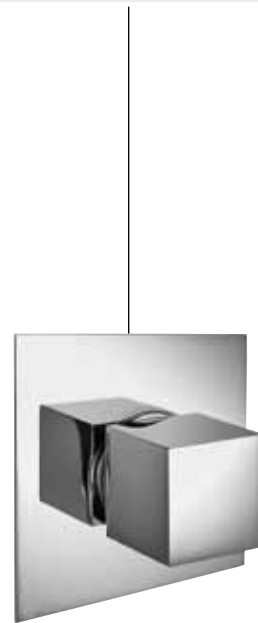
l/m	13	18	25	30	34
Kg/cm²	0,5	1	2	3	4
<b>10 € 275,00</b>	■ box = 30 pz				

l/m	13	18	25	30	34
Kg/cm²	0,5	1	2	3	4
<b>10 € 285,00</b>	■ box = 30 pz				

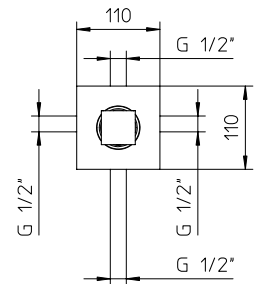
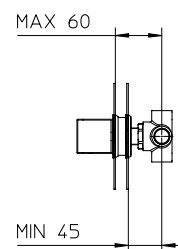
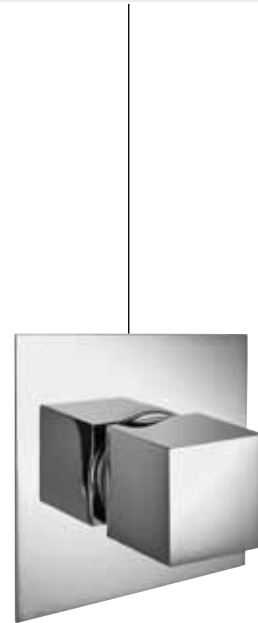
**416419**



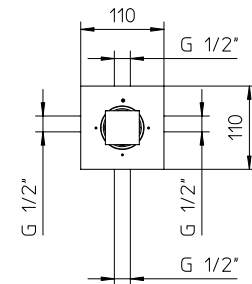
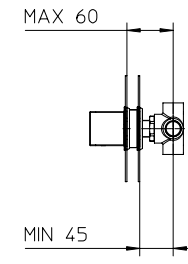
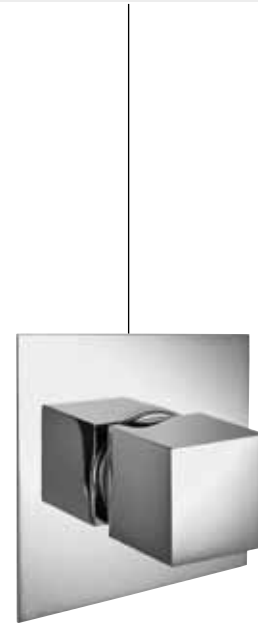
**416420**



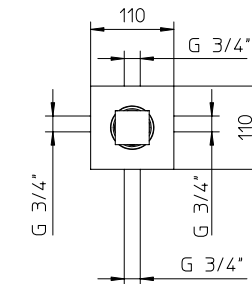
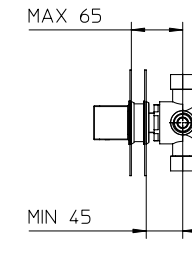
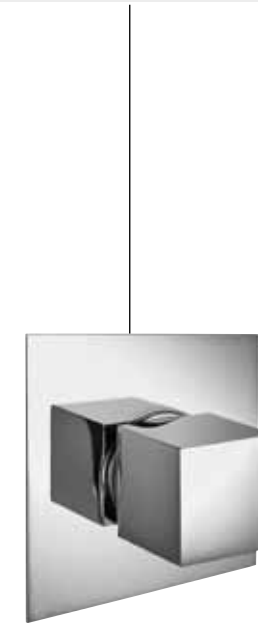
**416422**



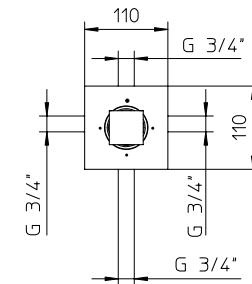
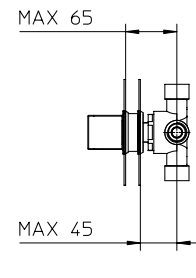
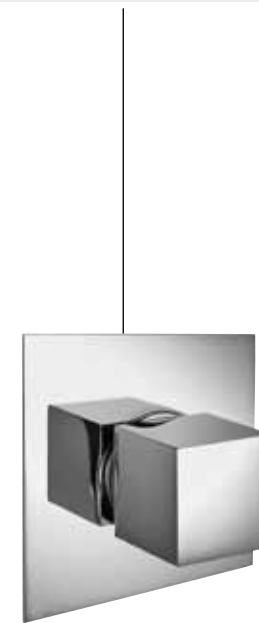
**416423**



**416424**



**416425**

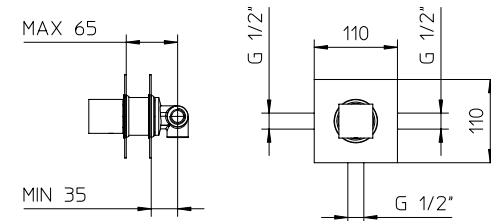


Deviatore da incasso a **2 uscite** senza stop.  
 Concealed 2 ways diverter, without stop.  
 Inverseur à encastrer à 2 voies, sans stop.  
 Unterputz 2 Wege Umsteller, ohne stop.  
 Desviador empotrable de 2 salidas, sin stop.

l/m	13	18	25	30	34
Kg/cm <sup>2</sup>	0,5	1	2	3	4

10 € 192,00 ■ box = 30 pz

**092030**

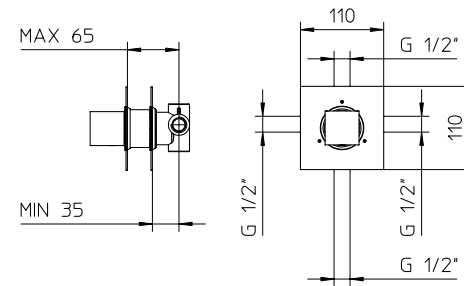


Deviatore da incasso a **3 uscite** senza stop.  
 Concealed 3 ways diverter, without stop.  
 Inverseur à encastrer à 3 voies, sans stop.  
 Unterputz 3 Wege Umsteller, ohne stop.  
 Desviador empotrable de 3 salidas, sin stop.

l/m	13	18	25	30	34
Kg/cm <sup>2</sup>	0,5	1	2	3	4

10 € 222,00 ■ box = 30 pz

**092031**

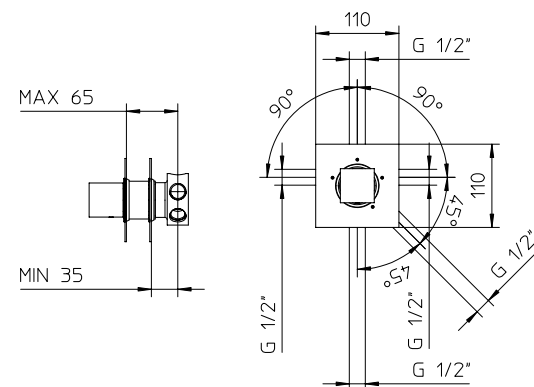


Deviatore da incasso a **4 uscite** senza stop.  
 Concealed 4 ways diverter, without stop.  
 Inverseur à encastrer à 4 voies, sans stop.  
 Unterputz 4 Wege Umsteller, ohne stop.  
 Desviador empotrable de 4 salidas, sin stop.

l/m	13	18	25	30	34
Kg/cm <sup>2</sup>	0,5	1	2	3	4

10 € 234,00 ■ box = 30 pz

**092038**

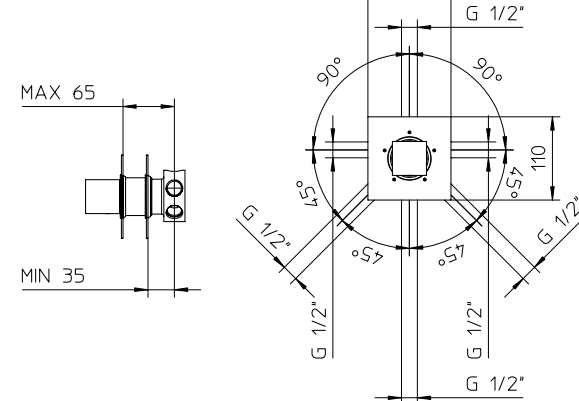


Deviatore da incasso a **5 uscite** senza stop.  
 Concealed 5 ways diverter, without stop.  
 Inverseur à encastrer à 5 voies, sans stop.  
 Unterputz 5 Wege Umsteller, ohne stop.  
 Desviador empotrable de 5 salidas, sin stop.

l/m	13	18	25	30	34
Kg/cm <sup>2</sup>	0,5	1	2	3	4

10 € 234,00 ■ box = 30 pz

**092039**



Miscelatore termostatico ACQUACLIMA® per doccia, senza flessibile né doccia.  
 Wall mounted ACQUACLIMA® thermostatic shower mixer, without shower kit.  
 Mitigeur thermostatique ACQUACLIMA® de douche, sans douchette ni flexible.  
 ACQUACLIMA® Thermostat Brause-Einhebelmischer, Aufputz, ohne Handbrause und ohne Brauseschlauch.  
 Mezclador termostático ACQUACLIMA® para ducha, sin flexible ni ducha de mano.

l/m <sup>1</sup>	10	14	18	21	23
kg/cm <sup>2</sup>	0,5	1	2	3	4

10 € 369,00 ■ box = 8 pz

**412066**

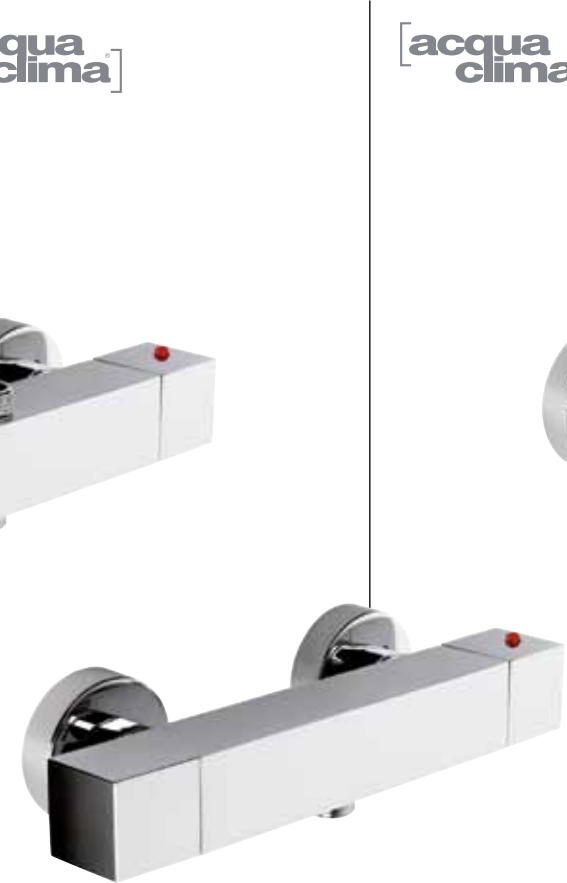


Miscelatore termostatico ACQUACLIMA® per doccia, senza flessibile né doccia.  
 Wall mounted ACQUACLIMA® thermostatic shower mixer, without shower kit.  
 Mitigeur thermostatique ACQUACLIMA® de douche, sans douchette ni flexible.  
 ACQUACLIMA® Thermostat Brause-Einhebelmischer, Aufputz, ohne Handbrause und ohne Brauseschlauch.  
 Mezclador termostático ACQUACLIMA® para ducha, sin flexible ni ducha de mano.

l/m <sup>1</sup>	10	14	18	21	23
kg/cm <sup>2</sup>	0,5	1	2	3	4

10 € 294,00 ■ box = 8 pz

**412060**

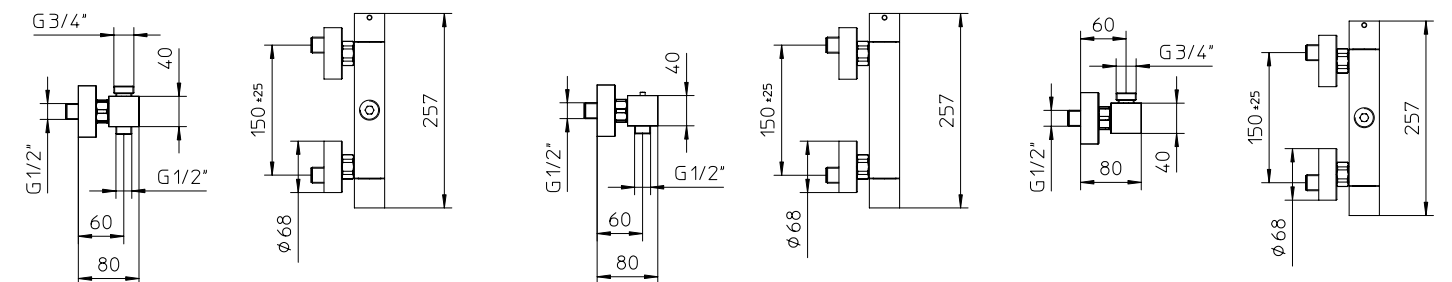


Miscelatore termostatico ACQUACLIMA® per doccia, senza flessibile né doccia.  
 Wall mounted ACQUACLIMA® thermostatic shower mixer, without shower kit.  
 Mitigeur thermostatique ACQUACLIMA® de douche, sans douchette ni flexible.  
 ACQUACLIMA® Thermostat Brause-Einhebelmischer, Aufputz, ohne Handbrause und ohne Brauseschlauch.  
 Mezclador termostático ACQUACLIMA® para ducha, sin flexible ni ducha de mano.

l/m <sup>1</sup>	10	14	18	21	23
kg/cm <sup>2</sup>	0,5	1	2	3	4

10 € 294,00 ■ box = 8 pz

**412063**



Miscelatore termostatico ACQUACLIMA® per doccia con colonna doccia integrata e soffione Easy-clean.  
 ACQUACLIMA® thermostatic mixer, shower column, Easy-clean shower rose.  
 Mitigeur thermostatique ACQUACLIMA®, colonne de douche avec pomme Easy-clean.  
 ACQUACLIMA® Termostat-mischer, Standbrauserohr mit Easy-clean Dusche.  
 Mezclador termostático ACQUACLIMA®, columna de ducha con rociador Easy-clean.

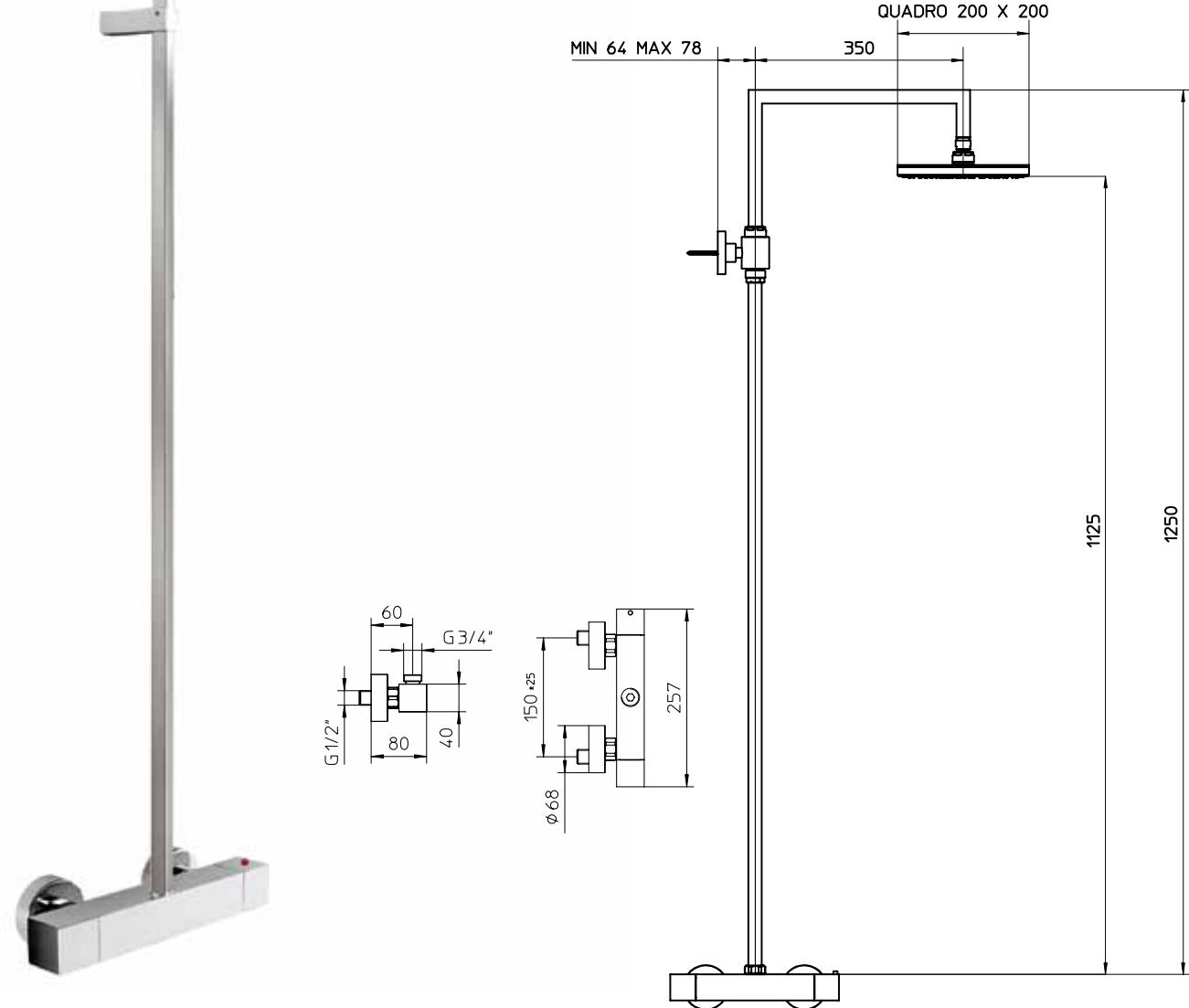


l/m <sup>3</sup>	10	14	18	21	23
kg/cm <sup>2</sup>	0,5	1	2	3	4

10 € 725,00 ■ box = 1 pz.

412128

[acqua clima] [easy clean]



Miscelatore termostatico ACQUACLIMA® per doccia con colonna doccia integrata, deviatore, flessibile 1,5m, doccia e soffione Easy-clean.  
 ACQUACLIMA® thermostatic mixer, shower column, Easy-clean shower rose, diverter, flexible 1,5m and handshower.  
 Mitigeur thermostatique ACQUACLIMA®, colonne de douche avec pomme Easy-clean, inverseur, flexible 1,5m et douchette.  
 ACQUACLIMA® Termostat-mischer, Standbrauserohr mit Easy-clean Dusche, Umstellung, Brauseschlauch 1,5m und Handbrause.  
 Mezclador termostático ACQUACLIMA®, columna de ducha con rociador Easy-clean, desviador, flexible 1,5m y ducha.

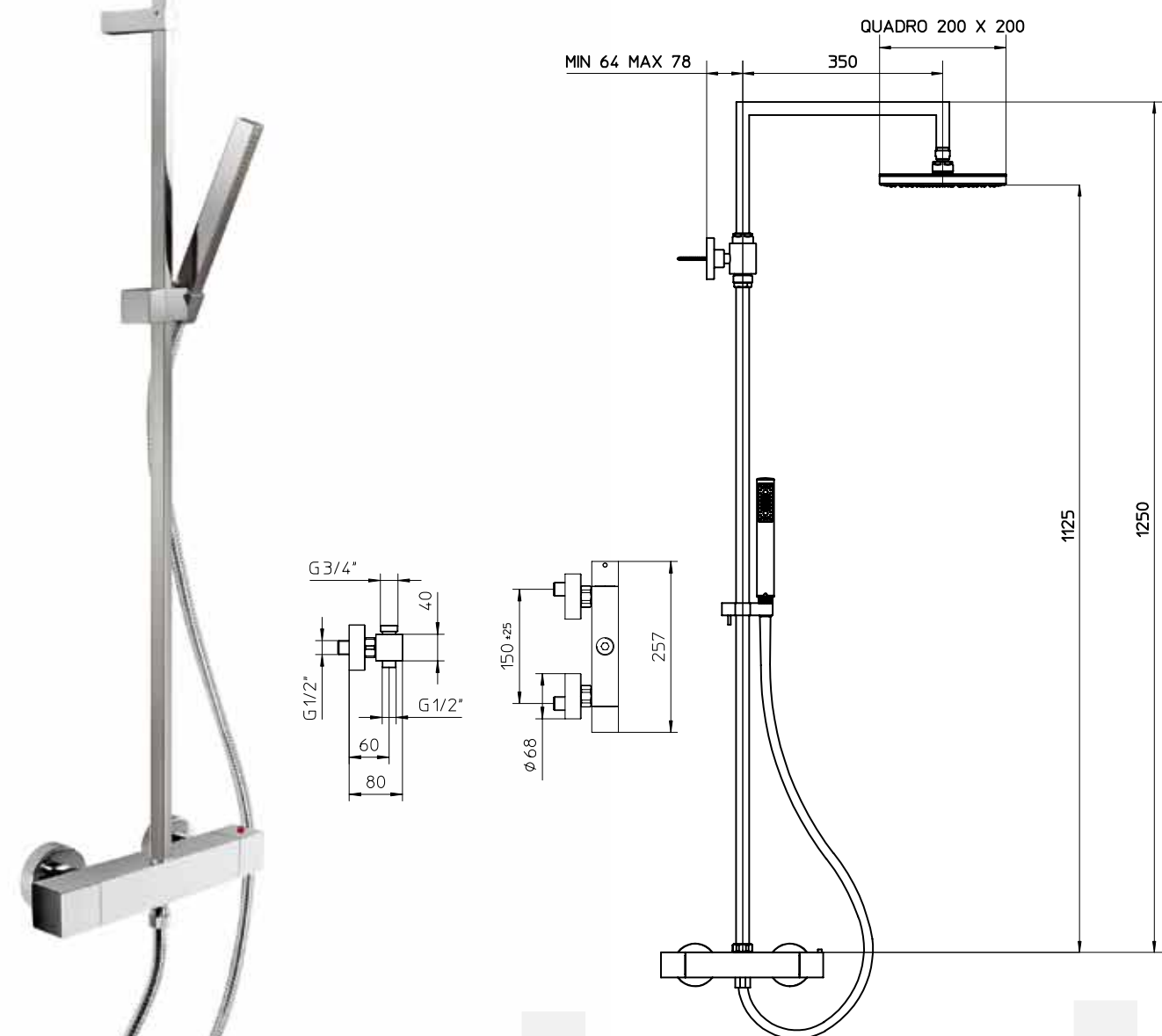


l/m <sup>3</sup>	10	14	18	21	23
kg/cm <sup>2</sup>	0,5	1	2	3	4

10 € 880,00 ■ box = 1 pz.

412068

[acqua clima] [easy clean]



track track



Coppia di rubinetti sottolavabo 1/2"x10 mm con filtro disconnettore.  
 Pair of square valve 1/2"x10 mm under-basin with disconnecting filter.  
 Pair of robinets d'équerre 1/2"x10 mm sous-lavabo avec filtre disconnecteur.  
 Satz von zwei Eckventile 1/2"x10 mm mit automatische Absperrungsfilter .  
 Dos grifos a angulo con filtro disconnector.

10 € 89,00

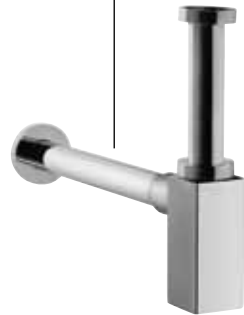
126221



Sifone per lavabo quadro.  
 Washbasin square trap.  
 Syphon de lavabo carré.  
 Syphon für Waschtisch, Quadratisch.  
 Sifón para lavabo cuadrado.

10 € 199,00

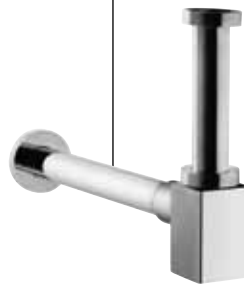
991453



Sifone per bidet quadro.  
 Bidet square trap.  
 Syphon de bidet carré.  
 Syphon für Bidet, Quadratisch.  
 Sifón para bidet cuadrado.

10 € 199,00

991454



Raccordo da incasso per alimentazione flessibile.  
 Connection to flexible for concealed installation.  
 Raccord pour flexible pour installations à encastrer.  
 Anschluss für Brauseschlauch.  
 Connexion para tubo flexible.

10 € 61,00

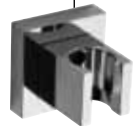
991046



Supporto fisso per doccia.  
 Fixed wall bracket for shower.  
 Support fixe pour douchette.  
 Fix Brausehalter.  
 Soporte fijo para ducha.

10 € 49,00

991045



Coppia di tubetti rame per monoforo e monocomando.  
 Pair of copper tube for single hole.  
 Pair of tuyeau en cuivre pour monotrou et monocommande.  
 2 Kupferöhre.  
 Dos tubos en cobre de alimentacion monoforo.

10 € 12,00

991830



Soffione laterale Easy-clean in ottone da 1/2".  
 Brass body spray Easy-clean in brass 1/2".  
 Douche latéral Easy-clean en laiton 1/2".  
 Messing Seitenbrause Easy-clean 1/2".  
 Ducha lateral en latón Easy-clean 1/2".

10 € 54,00

992652



Supporto doccia fisso con erogazione, flessibile Gliss 1,5m e doccia.  
 Fixed bracket, flexible Gliss 1,5m and handshower.  
 Support mural fixe, flexible Gliss 1,5m et douchette.  
 Brausehalter, Brauseschlauch Gliss 1,5m und Handbrause.  
 Soporte ducha fijo con toma de agua, flexible Gliss 1,5m y ducha de mano.

10 € 113,50

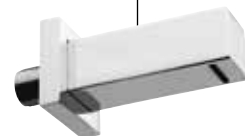
9910A9



Bocca vasca murale.  
 Wall mounted spout for bath-tub.  
 Bec mural pour baignoire.  
 Wand-Wanneneinlauf.  
 Caño para bañera.

10 € 106,00

9921D1



Asta doccia quadrata con doccetta Slim-rain e flessibile Gliss 1,5 m.  
 Slide rail with flexible tube Gliss 1,5 m and Slim-rain handshower.  
 Barre de douche avec flexible 1,5 m Gliss et douchette Slim-rain.  
 Eckige Dusche Stange mit Slim-rain Brause und Gliss Brauseschlauch 1,5 m.  
 Barra ducha cuadrada con ducha Slim-rain y flexible Gliss 1,5 m.

10 € 279,00

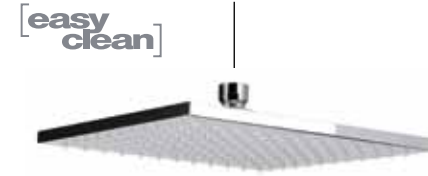
992077



Soffione doccia quadrato in ABS, 200x200 mm.  
 ABS shower rose, 200x200 mm.  
 Tête de douche en ABS, 200x200 mm.  
 ABS Kopfdusche, 200x200 mm.  
 Kubik-Clean en ABS, 200x200 mm.

10 € 144,00

992687



Soffione doccia quadrato in ABS, 300x300 mm.  
 ABS shower rose, 300x300 mm.  
 Tête de douche en ABS, 300x300 mm.  
 ABS Kopfdusche, 300x300 mm.  
 Kubik-Clean en ABS, 300x300 mm.

10 € 468,00

9926A8



Soffione doccia quadrato 200x200 mm in ABS, con braccio 300 mm.  
 ABS shower rose 200x200 mm, with 300 mm arm.  
 Tête de douche 200x200 mm en ABS, avec bras de 300 mm.  
 ABS Kopfdusche 200x200 mm, mit 300 mm Arm.  
 Rociador 200x200 mm en ABS, con brazo de 300 mm.

10 € 181,00

992688



Soffione doccia quadrato 300x300 mm in ABS, con braccio 300 mm.  
 ABS shower rose 300x300 mm, with 300 mm arm.  
 Tête de douche 300x300 mm en ABS, avec bras de 300 mm.  
 ABS Kopfdusche 300x300 mm, mit 300 mm Arm.  
 Rociador 300x300 mm en ABS, con brazo de 300 mm.

10 € 505,00

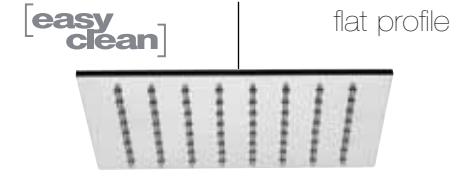
9926B3



Soffione doccia quadrato in inox, 200x200 mm.  
 Inox shower rose, 200x200 mm.  
 Tête de douche en inox, 200x200 mm.  
 Inox Kopfdusche, 200x200 mm.  
 Kubik-Clean en inox, 200x200 mm.

10 € 320,00

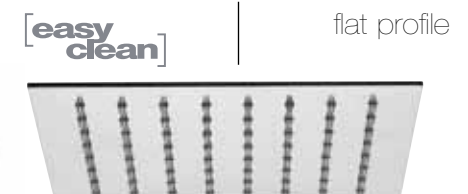
9926B9



Soffione doccia quadrato in inox, 300x300 mm.  
 Inox shower rose, 300x300 mm.  
 Tête de douche en inox, 300x300 mm.  
 Inox Kopfdusche, 300x300 mm.  
 Kubik-Clean en inox, 300x300 mm.

10 € 415,00

9926C1



Soffione doccia quadrato 200x200 mm in inox, con braccio 300 mm.  
 Inox shower rose 200x200 mm, with 300 mm arm.  
 Tête de douche 200x200 mm en inox, avec bras de 300 mm.  
 Inox Kopfdusche 200x200 mm, mit 300 mm Arm.  
 Rociador 200x200 mm en inox, con brazo de 300 mm.

10 € 440,00

9926C4



Soffione doccia quadrato 300x300 mm in inox, con braccio 300 mm.  
 Inox shower rose 300x300 mm, with 300 mm arm.  
 Tête de douche 300x300 mm en inox, avec bras de 300 mm.  
 Inox Kopfdusche 300x300 mm, mit 300 mm Arm.  
 Rociador 300x300 mm en inox, con brazo de 300 mm.

10 € 535,00

9926C5

